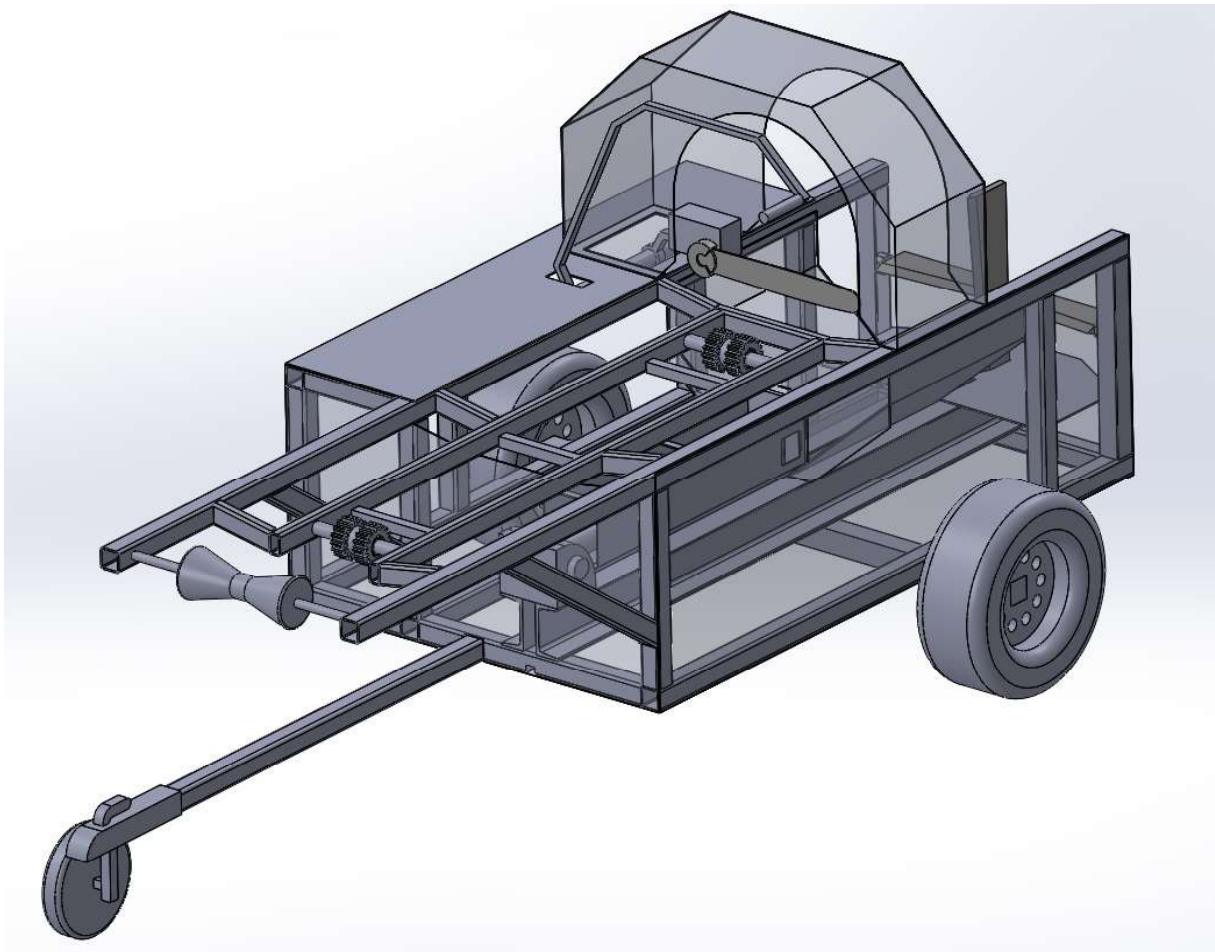


## KOKKUVÕTE

Käesoleva bakalaureusetöö ülesanne oli koduseks tarbeks kasutatavale halumasinale projekti loomine. Töös seati esmalt eesmärgid tulemusele ja uuriti sarnaseid masinaid turul, millest saaks uusi ideid. Järgmises etapis kirjeldati erinevaid lahendusi ning leiti parimad lahendused uute ideede elluviimiseks. Tulemuseks saadi masin, millel on kõrge tootlikkus ja täidab kõik sellele seatud eesmärgid.

Töös määrati masinale maksimaalne löhkumisjõud ja analüüsiti teras tekkivaid koormusi SolidWorks Simulation programmiga. Analüüs näitas, et tera peab vastu ka äärmiste koormuste juures.

Kuna töö oli mahukas ja ajaliselt piiratud, oli põhirõhk asetatud täiendust vajavatele sõlmedele lahendusvariantide genereerimisel ja hüdrofunktsioonide arvutustel. Masina väljatöötamisel järgmisteks etappideks oleks elektriskeemi väljatöötamine ja hüdrofunktsioonide täiendarvutused.



Pilt 6. Illustratiivne pilt projekteeritavast halumasinast.