

У. М. АГУР

**О МОДЕЛИРОВАНИИ СИЛОВОЙ ЧАСТИ
МОЩНОГО ЭЛЕКТРОПРИВОДА
ПОСТОЯННОГО ТОКА С ПРИМЕНЕНИЕМ
ЭЛЕКТРОННОЙ МОДЕЛИРУЮЩЕЙ
УСТАНОВКИ**

У. М. АГУР

О МОДЕЛИРОВАНИИ СИЛОВОЙ ЧАСТИ
МОЩНОГО ЭЛЕКТРОПРИВОДА
ПОСТОЯННОГО ТОКА С ПРИМЕНЕНИЕМ
ЭЛЕКТРОННОЙ МОДЕЛИРУЮЩЕЙ
УСТАНОВКИ

1958
16.10.58
Сопра А

М. М. АЛТАР

О МОДЕЛИРОВАНИИ СИЛОВОГО ПОЛЯ
МОЩНОГО ЭЛЕКТРОПРОВОДА
ПОСТОЯННОГО ТОКА С ПЕРЕМЕННЫМ
ЭЛЕКТРОННОМ МОДЕЛИРОВАНИИ
УСТАНОВКИ

~~P37 848~~



Ep. 2324

ТАШКЕНТ

ВВЕДЕНИЕ

Методы моделирования в настоящее время находят широкое применение при исследовании и проектировании различных физических систем, в том числе и систем автоматического регулирования. Одним из возможных применений моделей является испытание и наладка регуляторов на моделях объекта регулирования, то есть в условиях, более или менее точно соответствующих работе регулятора на реальном объекте. Примерами могут служить: исследование автопилотов на имитаторах полета, испытание различных регуляторов на динамических моделях энергосистем, и т. д.

Испытание регуляторов на моделях объекта регулирования целесообразно, когда проведение эксперимента на реальном объекте связано с техническими трудностями или же обходится дорого из-за его громоздкости (энергосистема, самолет). Такие испытания дают возможность уточнять допущения, сделанные в части регулятора при аналитическом исследовании или при математическом моделировании системы в целом. Тем самым достигается большая уверенность в правильности работы регулятора на реальном объекте.

Настоящая работа посвящена разбору возможностей моделирования силовой части мощных регулируемых электроприводов одной, весьма важной категории, а именно электроприводов с вращающимися машинами постоянного тока (система ГД и подобные), с электромашинным возбуждением. Сюда относится значительная часть электроприводов реверсивных прокатных станков, а также неререверсивных регулируемых станков холодной прокатки, приводы крупных экскаваторов и другие.

Системы управления и регулирования крупных регулируемых электроприводов постоянного тока характеризуются сложностью структуры с многочисленными обратными

связями, отсечками, большим количеством и разнообразием аппаратуры (электромашинные и другие усилители, регулирующие и управляющие трансформаторы, выпрямители, управляющие генераторы, промежуточные фильтры и др.). Среди них имеются существенно нелинейные элементы. Некоторые из них имеют значительный разброс характеристик.

Нелинейности имеются и в силовой части привода (насыщение, влияние вихревых токов, реакция якоря и т. д., а также нагрузка, зависящая от пути, скорости, времени).

Режим работы приводов рассматриваемой группы является крайне напряженным, состоящим из частых пусков, реверсов и переходов с одной скорости на другую.

Все эти обстоятельства затрудняют проектирование системы управления. Проектировщику неизбежно приходится пренебречь многими факторами, что является источником больших погрешностей. Так, в отдельных случаях аналитическое решение при общепринятых упрощениях, равно как и приближенное моделирование системы, дают расхождение по сравнению с реальной осциллограммой на отдельных участках переходного процесса до 50% ([Л. 2] стр. 142). Приближенность решения вызывает дополнительные трудности при наладке системы для уточнения параметров и режима работы отдельных элементов.

Рассматриваемые электроприводы отличаются большой мощностью, достигающейся в крупных экскаваторах до сотен квт, а в прокатных станах до нескольких тысяч квт, и в то же время громоздкостью и большими габаритами оборудования и деталей обработки. Ввиду этого испытание и наладка системы регулирования в заводских условиях связаны с большими расходами, а также неудобствами технического и организационного характера.

Моделирование в стадии проектирования всей системы в целом на электронной моделирующей установке не может полностью решать эти проблемы, хотя и безусловно уточняет проектирование. Многие характеристики и особенности работы реальных элементов системы регулирования при математическом моделировании не удастся воспроизвести с достаточной точностью.

Из вышеизложенного можно делать заключение о целесообразности создания модели силовой части мощного электропривода постоянного тока для испытания и предварительной наладки элементов схемы управления и регулирования в лабораторных условиях.

1. Соображения по выбору типа и структуры модели

На рис. 1 изображена структурная схема мощного электропривода постоянного тока по системе ГД в весьма общем случае. Как генератор, так и двигатель имеют кубичную систему возбуждения. Подвозбудителями служат электромашинные усилители, мощность которых не превышает 10—15 квт (имеются в виду ЭМУ поперечного поля как наиболее часто применяемые в подобных системах). В качестве возбудителей обычно применяются нормальные генераторы постоянного тока мощностью 30—120 квт. При мощностях главных машин до 500—700 квт применяется квадратичная система возбуждения. Возможны и различные комбинированные варианты.

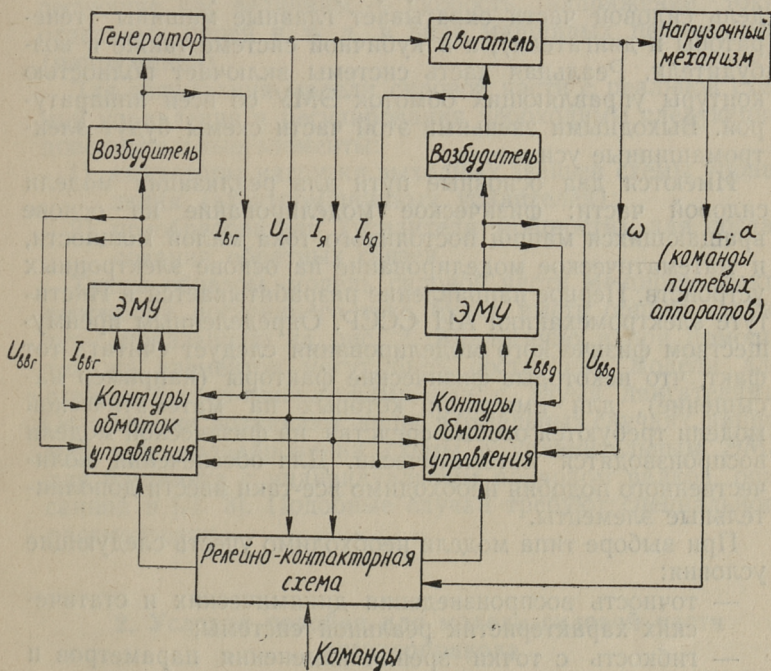


Рис. 1. Структурная схема электропривода постоянного тока по системе ГД в общем случае.

Другие схемы, — как схема с двумя двигателями для блюминга с индивидуальным приводом валков и схемы с бустер-генераторами для станов холодной прокатки, близки к приведенной структуре.

При выборе моделируемой части структурной схемы следует иметь в виду следующие соображения:

- 1) немоделируемая часть системы должна охватывать основные настраиваемые элементы и контуры, а также элементы, не поддающиеся достаточно точному аналитическому описанию;
- 2) число обратных связей между моделью и реальной частью системы должно быть малой, так как каждая связь требует дополнительных связывающих элементов;
- 3) вся установка должна быть удобной для испытания в лабораторных условиях.

Указанные требования будут удовлетворены, если модель силовой части охватывает главные машины (генераторы и двигатели), а в кубичной системе также и возбудители. Реальная часть системы включает полностью контуры управляющих обмоток ЭМУ со всей аппаратурой. Выходными звеньями этой части схемы будут электромашинные усилители.

Имеются два основных пути для реализации модели силовой части: физическое моделирование на основе вращающихся машин постоянного тока малой мощности, и математическое моделирование на основе электронных устройств. Первое направление разрабатывается в Институте электромеханики АН СССР. Определенным преимуществом физического моделирования следует считать тот факт, что некоторые физические факторы (например насыщение), для имитации которых на математической модели требуются особые средства, на физической модели воспроизводятся автоматически. Для обеспечения количественного подобия необходимо все-таки ввести дополнительные элементы.

При выборе типа модели необходимо учесть следующие условия:

- точность воспроизведения динамических и статических характеристик реальной системы;
- гибкость с точки зрения изменения параметров и характеристик отдельных элементов и структуры системы;
- габариты и стоимость установки.

Электронные модели имеют общеизвестные преимущества в отношении гибкости и универсальности. В даль-

нейшем рассматривается именно электронная модель силовой части привода на базе стандартных решающих элементов универсальных электронных моделирующих установок на постоянном токе. Элементы этих установок обладают высокой точностью и в большинстве случаев достаточно широкой полосой пропускания (от нуля до 1000 гц) для работы в системах электропривода в натуральном масштабе времени.

Кроме того заслуживает внимания возможность относительно легкого и точного воспроизведения различных характеристик, снятых экспериментально на реальных установках, в частности нагрузочных характеристик, снятых в эксплуатационных условиях.

При составлении модели силовой части целесообразно использовать принцип структурного моделирования, обеспечивая тождественность конфигурации модели и оригинала. В таком случае в модели воспроизводятся все интересующие нас величины — скорость, напряжение, токи отдельных цепей и т. д. в виде машинных переменных (напряжений).

Для связывания модели силовой части с реальной схемой управления и регулирования необходимы следующие дополнительные элементы:

- 1) имитаторы нагрузки выходных звеньев схемы управления (электромашинных усилителей);
- 2) преобразователи (усилители мощности) для согласования обратных связей.

Таким образом, модель силовой части мощного электроприбора постоянного тока будет иметь общую структуру, показанную на рис. 2. Аналогично и при помощи тех же элементов могут быть составлены модели для схем с бустер-генераторами или с двумя двигателями. Осложнения возникают лишь в отдельных случаях, например при моделировании схемы с уравнивательным ЭМУ для блюминга с индивидуальным приводом валков, описанной в [Л. 3]. Подобные случаи требуют специального рассмотрения.

2. Условия подобия для модели силовой части электропривода

Если уравнения, описывающие два явления, могут быть сделаны тождественными путем введения масштабов, то явления подобны. На этом и основано математическое моделирование.

При структурном моделировании нелинейных систем исходными являются следующие теоремы [Л. 5]:

- 1) Сложные системы, составленные из соответственно подобных систем, являются подобными, если соответственно подобны общие для них элементы (подобие граничных условий);
- 2) Нелинейные системы подобны, если подобны соответствующие линеаризованные системы, а относительные характеристики переменных параметров совпадают.

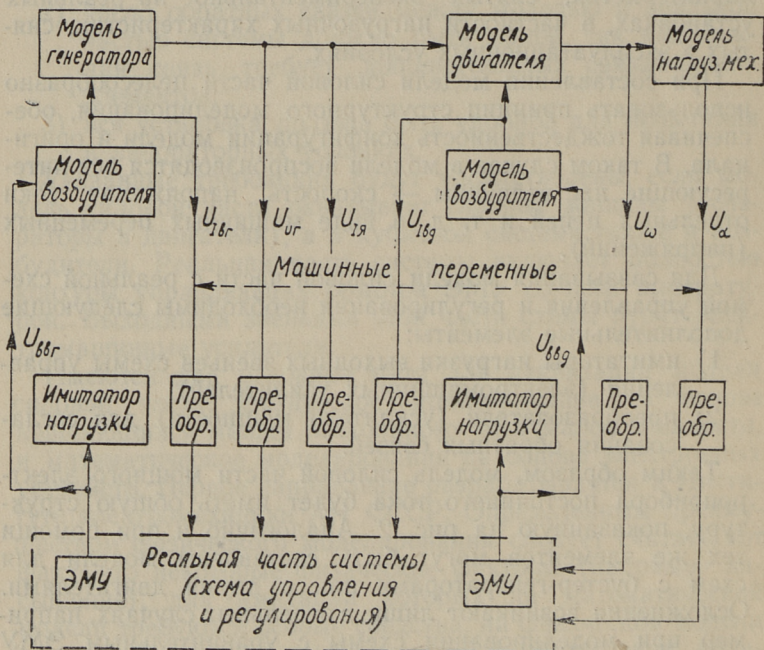


Рис. 2. Общая структура модели силовой части мощного электропривода по системе ГД.

Отсюда вытекает методика моделирования конкретного объекта на универсальной электронной моделирующей установке: составляется система уравнений для оригинала; из элементов установки набираются блок-схемы, соответствующие данным уравнениям. Далее в уравнения модели вводятся масштабы и коэффициенты и сравниваются соответствующие члены уравнений оригинала и модели. Полученные равенства являются по сути дела

условиями подобия, на основе которых выбираются параметры модели и масштабы, а также определяются начальные условия для моделей.

Подобие нелинейных звеньев, характеристики которых заданы по точкам, обеспечивается независимо от общих условий подобия на основе их относительных характеристик.

В рассматриваемом случае система в целом состоит из моделируемой и немоделируемой частей. Реальная часть подобна сама себе; подобие модели с силовой частью системы устанавливается вышеописанным способом. Для обеспечения подобия системы в целом необходимо подобие общих для обеих частей элементов, т. е. связывающих звеньев.

На выходе регулирующей схемы общим элементом будет цепь возбуждения, представляющая собой контур rL . По уравнению контура

$$u = ir + L(i) \frac{di}{dt}$$

определяются условия подобия [Л. 5]:

$$T_* = \frac{T}{t} = \text{idem}, \text{ где } T = \frac{L}{r} \text{ — постоянная времени;}$$

$$L_*(i_*) = \text{idem}, \text{ где } L_*; i_* \text{ — величины относительные,}$$

$$i_* = \frac{i}{i_\infty} = \text{idem}, \text{ где } i_\infty = \frac{u}{r} \text{ — установившийся ток.}$$

Выполнение первых двух условий обеспечивается в рамках модели. Третье условие определяет масштаб тока. Для выхода реальной части $m_i = 1$. Масштаб тока для модели m_{iM} определяется ее общими условиями подобия. Следовательно, необходимо иметь на входе модели безинерционный усилитель тока с передаточным коэффициентом, равным $\frac{1}{m_{iM}}$. Это и есть имитатор нагрузки выходного звена.

Условия подобия для цепей обратных связей можно написать в следующем виде:

$$u_* = \text{idem}$$

$$i_*(u_*) = \text{idem}$$

Со стороны модели второе условие сводится к равенству входных сопротивлений контуров обратной связи в относительных единицах. Для силовой части реальной системы относительное входное сопротивление контура

обратной связи очень велико, вследствие чего точное выполнение этого условия не является обязательным. Требуется только, чтобы связывающие элементы тоже имели весьма большое входное сопротивление. Исключения составляют случаи, когда датчик сигнала обратной связи имеет малую мощность (например маломощный тахогенератор).

Со стороны реальной части системы второе требование сводится к равенству выходных сопротивлений связывающих контуров. Аналогично вышеизложенному можно ограничиться требованием, чтобы связывающий элемент имел весьма малое выходное сопротивление.

Следовательно, связывающий элемент цепей обратных связей должен представлять собой усилитель с коэффициентом усиления, равным $\frac{1}{m_{ум}}$, где $m_{ум}$ — масштаб по напряжению для соответствующей цепи модели, и имеющий весьма большое входное и малое выходное сопротивление.

3. Составление схемы набора для моделирования силовой части электропривода постоянного тока

Схемы набора составляются на основе решающих элементов, применяемых в универсальных электронных моделирующих установках. Перечень необходимых при моделировании элементов с принятыми обозначениями приводится на рис. 3.

Основными линейными решающими элементами являются сумматоры, используемые также в качестве инверторов, и интеграторы, построенные на базе усилителей постоянного тока с глубокой обратной связью. Дополнительно в состав универсальной модели входят нелинейные элементы: функциональные преобразователи для воспроизведения элементарных функций (x^2 , $\sin x$ и др.) и так называемых типовых нелинейностей; универсальные функциональные преобразователи для воспроизведения произвольных зависимостей, множительно-делительные устройства и некоторые другие. Описание названных элементов можно найти в специальной литературе [Л. 4,7].

Дифференцирующие элементы работают неудовлетворительно и в универсальных моделирующих установках не используются. Это обстоятельство учитывается при составлении схем набора.

Название элемента	Обозначение	Выполняемая операция
Сумматор-инвертор		$U_{bvx} = -\sum k_i U_{bxi}$
Интегратор-сумматор		$U_{bvx} = -\int \sum k_i U_{bxi} dt$
Множительное устройство		$U_{bvx} = \beta U_{bx1}^* U_{bx2}$
Функциональный преобразователь		$U_{bvx} = \nu F(\varepsilon U_{bx})$

Рис. 2. Основные решающие элементы универсальных электронных моделирующих установок.

Для установки коэффициентов кроме входных сопротивлений усилителей в схемы набора вводятся потенциометры, которые в дальнейшем на схемах опущены.

Схемы набора для силовой части электропривода постоянного тока могут быть составлены по отдельным звеньям непосредственно, исходя из общеизвестных уравнений и применяя стандартную методику, основанную на понижении порядка уравнений.

В дальнейшем изложении имеются в виду машины только с одной, независимой обмоткой возбуждения. Та же методика может быть применена при наличии дополнительных обмоток. Составление блок-схем для общего случая рассмотрено в работе И. П. Болева [Л. 11].

Цепь возбуждения машины постоянного тока описывается уравнением:

$$u_B = i_B r_B + 2p\sigma w \frac{d\Phi_B}{dt}$$

где u_B , i_B и r_B — соответственно э. д. с., ток и сопротивление обмотки возбуждения, w — количество витков на полюсе, p — число пар полюсов, σ — коэффициент рассея-

ния, Φ_B — полезный поток на полюс. Связь между током возбуждения и магнитным потоком определяется кривой намагничивания $\Phi_B = \Phi_B(i_B)$.

Согласно вышеупомянутой стандартной методике выражаем производную высшего (в данном случае первого) порядка через остальные члены:

$$\frac{d\Phi_B}{dt} = u_B - r_B i_B(\Phi_B)$$

Этой форме записи соответствует схема набора, приведенная на рис. 4. Обратная функция намагничивания $i_B(\Phi_B)$ вводится при помощи универсального функционального преобразователя.

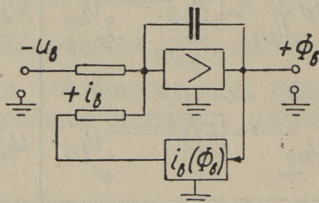


Рис. 4. Схема набора для цепи возбуждения.

Э. д. с. генератора

$$e_r = C_{er} \Phi_B \omega_r; \text{ где } C_e = \frac{pN}{2\pi a}$$

В последнее время в качестве приводного двигателя питающего агрегата преимущественно применяются синхронные двигатели. В таком случае $\omega_r = \text{const}$. В случае использования маховикового агрегата необходимо ввести дополнительную блок-схему для учета зависимости скорости генератора от нагрузки, и множительное устройство для получения произведения $\Phi_B \omega_r$.

Уравнения двигателя обычно записываются в виде:

$$\begin{cases} M_d = M_c + J \frac{d\omega_d}{dt}, \text{ где } M_d = C_M \Phi_d i_a, M_c = f(\omega, L, t) \\ e_r - e_d = i_a r_{a\Sigma}, \text{ где } e_d = C_{ed} \Phi_d \omega_d \end{cases}$$

Приведем уравнения двигателя к следующему виду:

$$\begin{cases} i_a = \frac{1}{r_{a\Sigma}} (e_r - C_{ed} \Phi_d \omega_d) \\ \frac{d\omega_d}{dt} = \frac{1}{J} (C_M \Phi_d i_a - M_c) \end{cases}$$

Этой записи соответствует схема набора, приведенная на рис. 5.

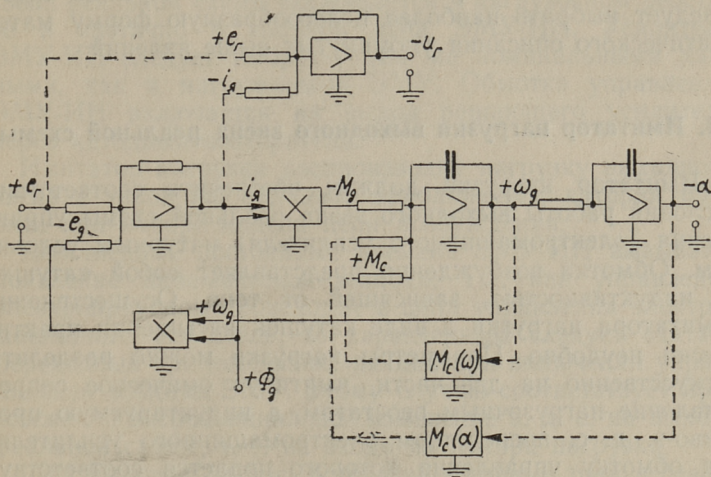


Рис. 5. Схема набора для главных машин с нагрузкой.

Пунктирными линиями показаны цепи для воспроизведения статического момента, зависящего от пути или от скорости.

Для наблюдения за изменением напряжения генератора и для осуществления обратной связи необходимо иметь машинную переменную, соответствующую этому напряжению. Это достигается введением дополнительного сумматора, исходя из зависимости $u_r = e_r - i_a r_r$.

Полная схема набора образуется путем соединения между собой схемы главной цепи (рис. 5) и схем цепей возбуждения по рис. 4. В случае кубичного возбуждения две модели цепей возбуждения соединяются последовательно.

Определение масштабов производится по методике, описанной в [Л. 10], без составления общего уравнения системы.

Далее необходимо ввести дополнительные решающие элементы и блок-схемы для учета влияния остаточного магнетизма, реакции якоря, вихревых токов в массивных частях магнитной цепи, индуктивности цепи якоря, падения напряжения на коллекторе, механических потерь в двигателе и некоторых других, менее важных факторов.

При этом следует найти разумный компромисс между значимостью отдельных факторов, точностью их воспроизведения и степенью усложнения модели. Прежде всего следует выбрать наиболее целесообразную форму математического описания упомянутых выше явлений.

4. Имитатор нагрузки выходного звена реальной схемы

Имитатор нагрузки должен обеспечить соответствие условий работы выходного звена реальной схемы управления (электромашинного усилителя) натурным условиям. Обмотка возбуждения представляет собой катушку с индуктивностью, зависящей от тока. Осуществление имитатора нагрузки в виде катушек насыщения практически неудобно. Параметры нагрузки можно разделить искусственно на две части, имитируя омическое сопротивление нагрузочным реостатом, а индуктируемую противо-э. д. с. посредством электромашинного усилителя, на обмотку управления которого подается соответствующий сигнал.

Противо-э. д. с. выражается следующим образом:

$$e_L = -2p\sigma\omega \frac{d\Phi_B}{dt}$$

Величину $\frac{d\Phi_B}{dt}$ нетрудно получить в виде машинной переменной на модели цепи возбуждения. Схема такого имитатора нагрузки изображена на рис. 6.

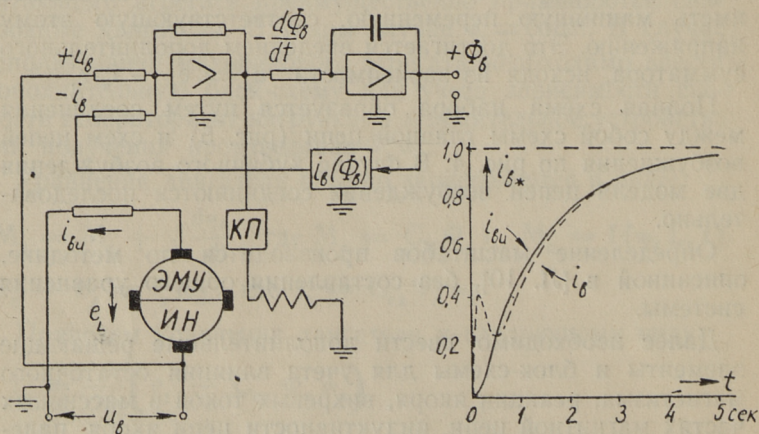


Рис. 6. Имитатор нагрузки выходного звена реальной схемы.

В установившемся режиме ЭМУ имитатора нагрузки работает в режиме холостого хода, мощность выходного звена реальной схемы поглощается в нагрузочном реостате и частично в якорной цепи ЭМУ-ИН. Усилитель ЭМУ-ИН следует выбрать теми же номинальными данными, как и нагружаемый ЭМУ. Обмотка управления ЭМУ-ИН включается на выход решающего усилителя через катодный повторитель.

Имитатор нагрузки воспроизводит нагрузку выходного звена с такой же степенью приближения, которая принята при наборе модели цепи возбуждения.

Собственные постоянные времени ЭМУ-ИН вызывают появление динамической ошибки. Так как управление электроприводом происходит в цепи управления электромашиного усилителя, то характерным следует считать переходный процесс, возникающий при включении управляющей обмотки ЭМУ. Этому случаю соответствует приближенно экспоненциальное изменение э. д. с. на выходе реальной схемы, т. е. на входе имитатора нагрузки.

Для примера на рис. 6 показаны кривые тока в реальной цепи возбуждения и тока имитатора нагрузки при $T_B = 1,3$ сек, если э. д. с. возрастает по закону $u_B = u_{Bo} \left[1 - \exp\left(-\frac{t}{T_0}\right) \right]$, где $T_0 = 0,15$ сек. Кривые получены расчетным путем без учета насыщения, при постоянных времени $T_y = 0,044$ сек и $T_n = 0,1$ сек.

Кроме того имитатор дает значительную статическую ошибку, вызванную остаточным магнетизмом электромашиного усилителя ЭМУ-ИН в установившемся режиме.

Значительно более перспективной является другая схема имитатора нагрузки, основанная на принципе следящей системы (рис. 7). Ток имитатора следит за соответствующей машинной переменной модели цепи возбуждения. На обмотку управления ЭМУ-ИН подается сигнал по рассогласованию:

$$\Delta i_B = i_B - i_{вн}$$

где i_B — машинная переменная, $i_{вн}$ — ток в цепи имитатора нагрузки.

Для уменьшения динамической и статической ошибки следует ввести соответствующие корректирующие устройства. При этом в ряде случаев можно использовать стандартные решающие элементы, например для регулирования по интегралу. Предварительные расчеты показывают, что имитатор нагрузки, работающий на

принципе следящей системы, способен обеспечить достаточную точность.

Описанный имитатор нагрузки может оказаться полезным не только при моделировании силовой части мощного электропривода постоянного тока, но и в других случаях, когда при сопряжении реальных элементов с электронной моделью требуется имитировать электрическую нагрузку.

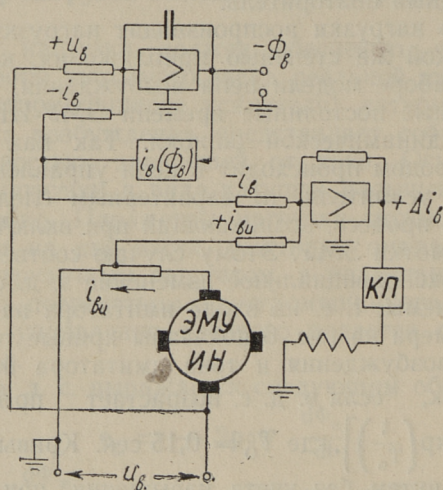


Рис. 7. Имитатор нагрузки выходного звена, основанный на принципе следящей системы.

5. Другие проблемы, связанные с осуществлением модели

Важным вопросом является воспроизведение нагрузки двигателя. При аналитическом рассмотрении динамики сложных электроприводов нагрузка обычно считается постоянной или даже равной нулю.

Имитация простейших видов нагрузки на модели не представляет трудностей. На рис. 5 была показана возможность воспроизведения статического момента, зависящего от скорости или пути (угла). Нагрузка, зависящая от времени, может быть имитирована посредством стандартных вариаторов коэффициентов. Постоянный статический момент воспроизводится при помощи стандартных блоков так называемых «типовых нелинейностей» [Л. 12].

Таким образом, практически все случаи идеализированной нагрузки могут быть воспроизведены посредством стандартных блоков универсальной электронной моделирующей установки.

Представляет интерес имитация нагрузки двигателя с использованием нагрузочных характеристик, снятых на реальном объекте, с целью исследования работы системы в условиях, максимально приближенных к действительности. Здесь возможны два пути:

- 1) Воспроизведение характерных нагрузочных характеристик, снятых на реальном объекте (привод тяги экскаватора, прокатный стан и т. д.) при помощи функционального преобразователя. Для этого необходимо создать специальные элементы, так как характеристики могут иметь сложную конфигурацию.
- 2) При исследовании длительных процессов, подчиняющихся неизвестным нам закономерностям, целесообразно выяснить скрытые закономерности [Л. 9] и воспроизвести их при помощи датчиков возмущений. Некоторые типы таких датчиков разработаны и для универсальных электронных моделирующих установок.

Выход универсального решающего усилителя можно нагрузить током не более 10—20 ма при выходном напряжении ± 100 в. Поэтому для передачи машинных переменных, т. е. напряжений, на входные контуры реальной схемы регулирования (контуры обмоток управления ЭМУ, стабилизирующие трансформаторы и т. д.) необходимы промежуточные усилители мощности. В отдельных случаях для этой цели можно использовать стандартные усилители с нагрузочным током до 100 ма, имеющиеся в составе некоторых моделирующих установок (МН-1, МН-8).

Чтобы иметь некоторое представление о сложности комплексной модели силовой части мощного электропривода постоянного тока, в таблице 1 приведены приблизительные данные о количестве элементов для некоторых типичных случаев. Бóльшее количество элементов соответствует более высокой точности моделирования. С другой стороны, в схемах одновременно все возможные обратные связи обычно не встречаются.

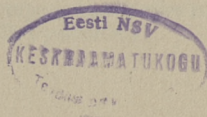


Табл. 1. Приблизительный объем модели силовой части электропривода постоянного тока по системе ГД.

В таблицу не включены устройства для воспроизведения сложных нагрузочных характеристик и некоторые вспомогательные элементы.

	Стандартные элементы				Имитаторы нагрузки (ЭМУ + нагрузочный реостат)	Усилители мощности (стандартные или нестандарт.)
	Решающие усилители	Множительные устройства	Универсальные функциональные преобразователи	Блоки типовых нелинейностей		
Генератор и двигатель с квадратичным возбуждением	10—16	2—4	2—5	2—4	2	3—5
Генератор и двигатель с кубичным возбуждением	12—20	2—4	4—8	2—6	2	3—6
Генератор с квадратичным возбуждением, двигатель с постоянным возбуждением	7—12	—	1—3	1—3	1	2—4

Таким образом моделирование силовой части мощного электропривода постоянного тока возможно в основном на базе стандартных решающих элементов. Максимальное требуемое количество элементов соответствует примерно одному среднему или двум малым универсальным электронным моделирующим установкам.

ЗАКЛЮЧЕНИЕ

В настоящей работе рассматриваются принципы построения модели силовой части мощного регулируемого электропривода постоянного тока с вращающимися машинами, основанной на применении элементов универсальных электронных моделирующих установок. Подобная модель позволяет уточнять исследование и проектирование новых систем электропривода, давая возможность произвести лабораторные испытания схем управления и регулирования в условиях, достаточно близких к натурным. Кроме того на описанной модели можно произвести предварительную наладку устройств управления и регулирования в лабораторных условиях, что позволяет сократить длительность работ по окончательной наладке на промышленном объекте.

ЛИТЕРАТУРА

1. А. Б. Челюсткий, Е. А. Розенман, Автоматическое управление прокатными станами, Металлургиздат, 1955.
2. Д. П. Морозов и Ю. А. Борцов, Моделирование переходных процессов в сложных системах электропривода, Труды МЭИ, вып. 29, 1957.
3. О. В. Слежановский, Управление станом с индивидуальным приводом валков, Эл-во, 1957, № 5.
4. Г. Корн и Т. Корн, Электронные моделирующие устройства, ИИЛ, 1955.
5. В. А. Веников и А. В. Иванов-Смоленский, Физическое моделирование электрических систем, ГЭИ, 1956.
6. М. В. Кирпичев, Теория моделирования, изд. АН СССР, 1953.
7. В. А. Трапезников, Математическое моделирование динамических систем, Эл-во, 1955, № 8.
8. В. А. Трапезников и Б. Я. Коган, Состояние и основные направления развития электронного моделирования в автоматике, Сессия АН СССР по научным проблемам автоматизации производства, том 2-й, изд. АН СССР, 1957.
9. В. А. Тимофеев, Методы инженерной диагностики явлений в объектах и системах автоматического регулирования, работающих в нормальных эксплуатационных условиях. (В рукописи.)

10. Б. Я. Коган, Методика набора и решения задач на электронных моделирующих установках, Автоматика и телемеханика, 1956, № 1.

11. И. П. Боляев, Математическое моделирование электромашиных схем постоянного тока, Известия ВУЗ, Электромеханика, 1958, № 1.

12. Б. Я. Коган, О моделировании систем автоматического регулирования при наличии типичных нелинейных характеристик, Автоматика и телемеханика, 1955, № 2.



У. М. Агур

О МОДЕЛИРОВАНИИ СИЛОВОЙ ЧАСТИ МОЩНОГО
ЭЛЕКТРОПРИВОДА ПОСТОЯННОГО ТОКА С ПРИМЕНЕНИЕМ
ЭЛЕКТРОННОЙ МОДЕЛИРУЮЩЕЙ УСТАНОВКИ

Таллинский Политехнический Институт

Редактор Х. Силлама

Технический редактор А. Тамм

Корректор Э. Ристхейн

Сдано в набор 4. VI 1958. Подписано к печати 1. VIII 1958. Бумага 45×84¹/₁₆. Печатных листов 1,25. По формату 60×92 печатных листов 1,02. Учетно-издательских листов 0,92. Тираж 800. МВ-04885. Заказ 1008.

Типография «Пунане Тяхт», Таллин, ул. Пикк 54/58.

Цена 65 коп.



Цена 65 коп.