

TALLINNA TEHNIKAÜLIKOOL  
Infotehnoloogia teaduskond  
Thomas Johann Seebeck'i elektroonikainstituut

IEE70LT

Katrin Kibbal 124471

SILMAGA JUHITAV SÖÖMIST ABISTAV  
ROBOT PUUETEGA INIMESTELE  
(RIISTVARA)

Magistritöö

Juhendaja:  
Rauno Gordon  
Ph.D., vanemteadur

Tallinn 2015

## AUTORIDEKLARATSIOON

Deklareerin, et käesolev magistritöö, mis on minu iseseisva töö tulemus, on esitatud Tallinna Tehnikaülikooli magistrikraadi taotlemiseks ja et selle alusel ei ole varem taotletud akadeemilist kraadi.

Kõik töö koostamisel kasutatud teiste autorite tööd, olulised seisukohad, kirjandusallikatest ja mujalt pärinevad andmed on viidatud või (avaldamata tööde korral) toodud autorlus välja põhitekstis.

.....  
(töö autori allkiri ja kuupäev)

## Sisukord

<a href="#">Mõisted ja lühendid.....</a>	<a href="#">5</a>
<a href="#">Sissejuhatus.....</a>	<a href="#">6</a>
<a href="#">1. Analüüs.....</a>	<a href="#">8</a>
<a href="#">1.1 Ajalugu.....</a>	<a href="#">8</a>
<a href="#">1.2 Hetkeolukord.....</a>	<a href="#">9</a>
<a href="#">1.3 Metoodika analüüs.....</a>	<a href="#">10</a>
<a href="#">1.3.1 Kommertstooted.....</a>	<a href="#">10</a>
<a href="#">1.3.2 Mitte kommertslikud seadmed.....</a>	<a href="#">13</a>
<a href="#">1.3.3 Kokkuvõte sarnastest projektidest.....</a>	<a href="#">19</a>
<a href="#">1.4 Probleemianalüüs.....</a>	<a href="#">20</a>
<a href="#">1.4.1 Probleemide määratlemine.....</a>	<a href="#">20</a>
<a href="#">1.4.2 Probleemid ning nende võimalike lahenduste analüüs.....</a>	<a href="#">21</a>
<a href="#">1.5 Vahendite analüüs.....</a>	<a href="#">26</a>
<a href="#">1.5.1 Riistvara.....</a>	<a href="#">26</a>
<a href="#">1.6 Analüüsi kokkuvõte.....</a>	<a href="#">31</a>
<a href="#">2. Nõuded.....</a>	<a href="#">32</a>
<a href="#">2.1 Eesmärk.....</a>	<a href="#">32</a>
<a href="#">2.2 Lähtetingimused.....</a>	<a href="#">32</a>
<a href="#">2.3 Sihtgrupp.....</a>	<a href="#">32</a>
<a href="#">2.4 Eetilised aspektid.....</a>	<a href="#">33</a>

<u>2.5Piirangud.....</u>	<u>33</u>
<u>2.6Komponendid.....</u>	<u>34</u>
<u>2.7Komponentide ühendamine.....</u>	<u>34</u>
<u>2.8Tööpõhimõte.....</u>	<u>34</u>
<u>3.Praktiline teostus.....</u>	<u>36</u>
<u>3.1Prillid.....</u>	<u>36</u>
<u>3.2Robotkäsi.....</u>	<u>38</u>
<u>3.3Projekti kulutused.....</u>	<u>44</u>
<u>3.4Praktilise teostuse tulemus.....</u>	<u>46</u>
<u>3.4.1Kasutusjuhend.....</u>	<u>47</u>
<u>3.5Praktilise teostuse kokkuvõte.....</u>	<u>49</u>
<u>4.Diplomitöö tulemus.....</u>	<u>50</u>
<u>5.Kokkuvõte.....</u>	<u>51</u>
<u>Summary.....</u>	<u>53</u>
<u>6.Kasutatud kirjandus.....</u>	<u>55</u>

## Mõisted ja lühendid

<b>AC/DC</b>	<i>Alternating Current and Direct Current</i> ; vahelduvvool ja alalisvool.
<b>CE</b>	<i>CE marking</i> ; CE-märgis, mis kinnitab toote vastavust Euroopa Liidu õigusaktidele ning võimaldab seega toodete vaba liikumist Euroopa turu piires.
<b>DARPA</b>	<i>Defense Advanced Research Projects Agency</i> ; Ameerika Ühendriikide Kaitseministeeriumi poolt loodud agentuur, mis on loodud uute (sõja)tehnoloogiate arendamiseks ja uurimiseks.
<b>DEKA</b>	<i>Dean Kamen</i> ; Dean Kameni poolt loodud firma, mis arendab innovatiivseid tehnoloogiaid.
<b>GND</b>	<i>Ground</i> ; maandus.
<b>GPIO</b>	<i>General Purpose Input / Output</i> ; geneeriline sisend / väljund viik protsessori plaadil.
<b>IR</b>	<i>Infrared</i> ; infrapunane.
<b>LED</b>	<i>Light Emitting Diode</i> ; valgusdiod.
<b>NOIR</b>	<i>No Infra-Red</i> ; Infrapunata.
<b>PWM</b>	<i>Pulse-Width Modulation</i> ; pulsilaiusmodulatsioon - modulatsiooni liik, milles impulsside laiust muutes reguleeritakse väljundpinget.
<b>RPi</b>	<i>Raspberry Pi</i> ; mikroarvuti.
<b>SD card</b>	<i>Secure Digital card</i> ; SD-kaart - Väikmälukaart andmete turvaliseks talletamiseks.
<b>USB</b>	<i>Universal Serial Bus</i> ; universaalne järjestiksiin - välissiini standard.

## Sissejuhatus

Käesoleva diplomitöö teemaks on puuetega inimeste tarbeks loodav silmaga juhitud robotkäsi, mis abistaks neid söömisel.

Autor otsustas eelpool nimetatud seadme loomise kasuks, kuna tehnika arenedes on paljude elektrooniliste komponentide kättesaadavus tavainimestele väga lihtsaks tehtud. Sellest tulenevalt on võimalik luua abivahend inimestele, kellel mingil põhjusel on käed amputeeritud, haiguse tõttu liikumatud või hoopis vanuritele, kellel treemori tõttu on söömine häiritud. Kuna nimetatud töö maht on väga suur, siis see on teostatud kahes eraldiseisvas töö osas. Käesolev kirjatöö kirjeldab riistvara ehk prillide ja robotkäe ehitust ning teine osa projektist keskendub tarkvarale.

**Diplomitöö eesmärk on välja töötada prototüübina silmaga kontrollitav robotkäsi puuetega inimestele, mida saab kasutada toote arendusena abivajajate otstarbeks ning selle seadme kasutusjuhend. Eesmärk on luua võrreldes olemasolevate valmis toodetega odav ja lihtne seade inimese toitmiseks. Projekti nimeks saab olema R(eye)bot ehk lühidalt Rebot.**

Rebotit, kui prototüüpi, saaks esitleda mõnel teadusüritusel Tallinna Tehnikaülikooli üliõpilaste poolt loodud projektina. Või jätkata arendustöödega ning hilisemas perspektiivis turule tuua juba valmis tootena.

## **Diplomitöö sisu**

Analüüsi osas käsitleb autor probleemi olemust ning annab ülevaate, milline on hetkel olukord sarnastest projektidest ning kuidas need toimivad. Metoodika analüüsi põhjal tuvastatakse probleemi kompleksi ning teostatakse analüüs vastavalt võimaliku lahenduse üle. Järgnevalt lahkab autor probleemi, pakkudes välja lahenduskäike ja vahendeid, pärast mida valitakse välja edasine tegevus ja üritatakse leida parim lahendusviis projekti ehitamiseks.

Teostuse osas kirjeldab autor diplomitöö praktilist poolt – kavandist ja vahenditest. Kõigepealt tuuakse välja komponendid ning nende seadistused, seejärel teostatakse erinevaid katsetusi, mida rakendatakse prototüübi ehitamisel. Lõpliku ja toimiva robotkäe prototüübi valmimisel viiakse patsiendiga läbi katse, et veenduda selle toimivuses.

Lõpuks võetakse kokku diplomitöö tulemused ning pannakse kirja edasised plaanid. Kokkuvõttes sõnastatakse püstitatud probleem ning antakse ülevaade tulemusest. Põgusalt kirjeldatakse tehtud tööd ja leitud lahendust.

# 1. Analüüs

Analüüsi osas käsitleb autor pikemalt probleemi olemust ning annab ülevaate, mis on hetkel abivahenditena kasutusel ja prototüüpidega loodud. Järgnevalt analüüsitakse, millest püstitatud probleem tuleneb ning arutleb võimaliku lahenduse üle. Viimaks valib välja praktilise töö komponendid ning üritab leida parima, minimaalsete kuludega lahenduse.

## 1.1 Ajalugu

Sajandeid on inimesed leiutanud seadmeid, et asendada jäsemeid, mis on mingil viisil kaotatud, kas läbi haiguste, sõdade või muul põhjusel. Vanim teadaolev dateeritud protees, "Kairo Toe" ehk Kairo varvas, on leitud mumifitseerunud säilmetest 950 a. eKr. Tegemist on puidust ja nahast valmistatud elutruu ning esteetilise välimusega suure varbaga.

Proteeside suurem areng toimus alles peale 1500 aastat, kui Prantsuse arst Ambroise Paré leiutas esimese mehaanilise käe. Peale seda esteetilisuste probleemide tõttu, näiteks kosmeetiline välimus või piiratud funktsionaalsus, toimus seisak, kuni alles 1696 aastani, mil loodi mitme funktsiooniline protees, põlvest liikuv jalg, Hollandi kirurgi Pieter Verduyn'i poolt. Aastal 1800 leiutas James Potts proteesi, mis oli juba liikuva jalalabaga.

20. sajandil Bioonika arenguga, toimus hüppeline edasikäik proteeside loomisel. Üks märkimisväärseid projekte on "The Deka Arm", mis on DARPA poolt rahastatud ning DEKA Research & Development Corporation poolt arendatud. Proteesi süsteem suhtleb inimese ajuga kasutades elektroode ning sellest tulenevalt suudab käeprotees liikuda



loomulikult ja toime tulla peenmootorikaga, näiteks valides ühe marja viinamarja kobarast ja tuua see suu juurde. Lisaks eelmainitud seade annab vibratsioonide teel kasutajale märku, kui mõni haaratav ese on selle jaoks liiga raske. Kahjuks tavainimestele eelnimetatud seade jääb veel pikaks ajaks kättesaamatuks hinna osas.

Proteeside areng ajaloos on näidanud, et inimesed on huvitatud proteesidest mitmetel põhjustel, kas taastama oma liikuvust amputatsiooni tõttu või soovivad neid kosmeetiliste vigade varjamiseks. Paljud leiutajad on aastaid arendanud vastavaid seadmeid, et nende inimeste elukvaliteeti parandada. Tänapäeval vajavad proteese miljonid inimesed ning tehnoloogia arengu tõttu on võimalusi luua bioinilisi kehaosi vastavalt inimeste vajadustele. [1]

## **1.2 Hetkeolukord**

Praegusel ajal on meditsiinitehnika väga olulisel kohal patsientide haiguste tuvastamisel, ravi eesmärkidel või puuetega inimeste abistamisel. Viimastele on leiutatud väga palju erinevaid seadmeid vastavalt nende inimeste vajadustele, näiteks liikumatutele ratastoolid, jäsemetele sarnaseid proteese, vaegnägijatele nägemist või ümbrust tajutavad seadmed, vaegkuuljatele kuuldeaparaadid jne. Meditsiinitehnika seadmed on üldiselt kallid ja paljud inimesed, kel neid tarvis oleks, ei suuda neid endale soetada, kas puuduvad omal vahendil või riigi poolt antavatest toetustest jääb vajaka.

Puudega inimeste või vanurite abivahendid on oluline teema igapäeva elus, et ka nemad saaksid elada täisväärtuslikumalt ning tunda sellest rõõmu. Abistavaid seadmeid luuakse ka selleks, et patsientide hooldajate tööd ja koormust oluliselt kergemaks muuta, sellest lähtuvalt on autori diplomitöö teema tihedalt seotud nii patsiendi kui tema hooldaja abistamiseks.

Teadaolevalt on söömist abistavaid robotkäsi vaid välismaal ehitatud ning katsetatud. Hetkel puudub täielikult info, et Eestis oleks proovitud tavaliste kättesaadavate vahenditega luua robot, mis toidaks puudega inimest.

## **1.3 Metoodika analüüs**

Metoodikana kasutab autor probleemikohtade ülevaate saamiseks internetti, kuna see on kiireim meetod informatsiooni kogumiseks. Ideede võrdluseks uurib välismaal loodud söömist abistavate robotite näiteid, mis jagunevad kommertslikeks toodeteks ning prototüübi tasandil olevateks projektideks.

### **1.3.1 Kommertstooted**

Puuetega inimestele mõeldud söömist abistavaid tooteid on maailma-turul saadaval mitmeid, järgnevalt toob autor välja mõned seadmed, mida on võimalik vastavalt vajadusele soetada.

#### **1.3.1.1 Söömist assisteeriv seade “Bestic”**

Bestic on Rootsi firma poolt loodud kompaktne, ilusa disainiga süsteem ja seda on kirjeldatud kui väikest söömist abistavat seadet [2] (Joonis 1.), mille otsas on lusikas ning mida saab kergelt juhtida. Toote eestvedajaks on Bestic AB ning asutajaks Sten Hemmingsson, kellel on olnud endal raskusi söömisega ning sellest lähtuvalt on ta välja töötanud vastavalt vajadustele selle toote. Bestic seadmega saab sööki nautida omas tempos, kasutaja saab kontrollida käpa liikumist taldrikule ja suu juurde, ühtlasi ka valida millist sööki ta taldrikult soovib. Robot liigub sujuvalt ning see on juhitav, kas nuppude, juhtkangiga või pedaalidega. Bestic seadmepool on CE-märgis, mis vastab kõigile nõuetele meditsiiniseadmete direktiivis ning mida reguleerib Rootsi Ravimiamet. Seadme hinnaks on kujunenud \$4000. [3]

Bestic seade on mõeldud inimestele, kellel on kontrollimatud käe liigutused või sõrmed jõuetud.



Joonis 1. - Bestic seade

Järgnevalt on välja toodud autori subjektiivne hinnang Bestic projektile:

<b>PLUSSID</b>	<b>MIINUSED</b>
Atraktiivne välimus	Hind (\$4000 = 3577,82€ , Eesti Keskpanga kurss, 19.05.2015)
Seade on juhitav vastavalt vajadustele: kangiga, pedaaliga või nuppudega	Suurema toidukoguse puhul jäävad taldriku servad toidu haaramisel madalaks ning toit pudeneb üle ääre
Seadet saab kohandada vastavalt kasutaja suu asukohale (kõrgus ja kaugus)	Kohandatud vaid tahkele toidule
Seadmel on 4h aku kestvus	
Kompaktne: 34x22x20cm ning kaal: 2.3kg	

### 1.3.1.2 Söömist assisteeriv seade “My Spoon”

Jaapani firma Secom Co., Ltd. arendatud \$3500 [4] maksva toode My Spoon [5] (Joonis 2.), on kasutatav kõiksugu toitude manustamiseks ning kohandatud vastavalt patsientide vajadustele. Seadmel on võimalik kasutada kolme erinevat toitmise režiimi: manuaalne (kasutaja kontrollib täielikult juhtkangi abil robotit), poolautomaatne (kasutaja valib meelepärase toiduga kausi ning robot toidab sellest teda automaatselt) ning automaatne režiim (robot valib kausi ja toidab ise kasutajat).

My Spooni ei saa kasutada inimene, kellel on:

- Probleem mõista My Spooni seadme töö põhimõtet;
- Probleme närimise ja/või neelamisega;
- Pole võimeline pead liigutama või vajutama nupule, käsitlema juhtkangi;
- Pole suuteline hoidma keha asendit pikemat aega üle 60 kraadi;
- Probleme nägemisega.



Joonis 2. - My Spoon

Järgnevalt on välja toodud autori subjektiivne hinnag My Spoon projektile:

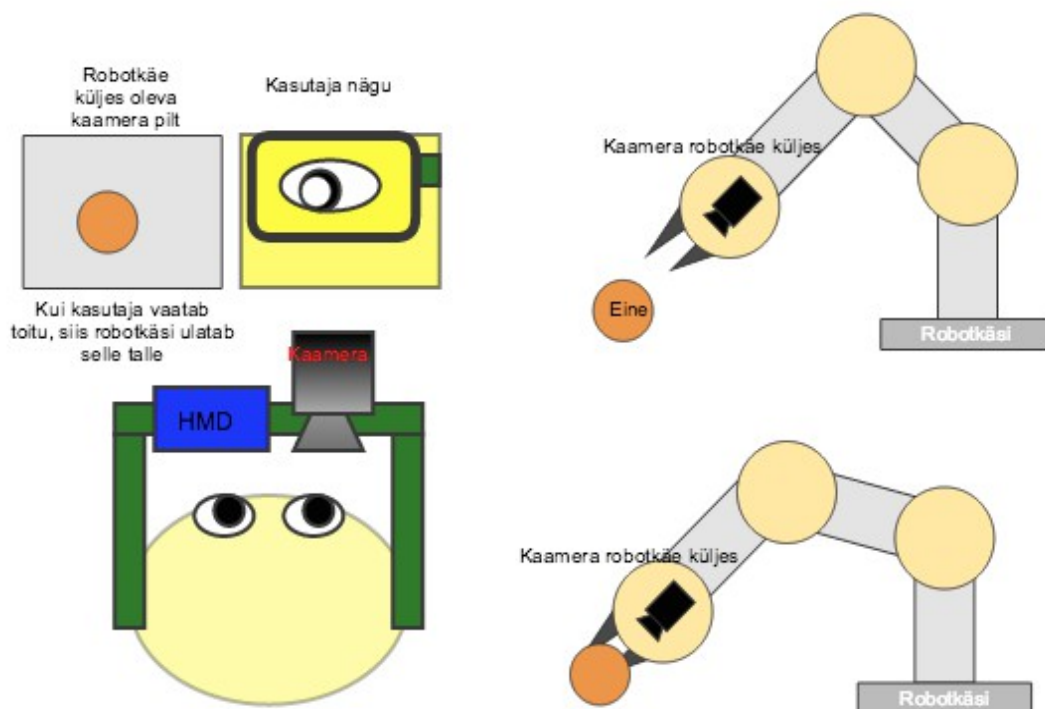
<b>PLUSSID</b>	<b>MIINUSED</b>
Esteetiline välimus	Hind (\$3500 = 3130,59€, Eesti Keskpanga kurss, 15.05.2015)
Valiku võimalus 4 erineva toidu vahel	Seadme kaal (6kg)
Kohandatud erinevate toitude jaoks (tahke, vedel, püree)	
Vastavalt vajadusele erinevad toitmisrežiimid	

### **1.3.2 Mitte kommertslikud seadmed**

Kuna puuetega inimeste abistamine pälvib suurt tähelepanu, siis mitmetes ülikoolides on kas õpilased või töötajad tundnud huvi toodete arendamise vastu. Järgnevalt toob autor välja valikuliselt mõned projektid, mis on loodud söömise abistamiseks.

#### **1.3.2.1 Saga University silmaga juhitud söömist abistav robot**

Jaapanis Kohei Arai ning Kenro Yajima Saga ülikooli infoteaduskonnast, kavandasid alternatiivi pultidega juhitavatele söötmissrobotitele, mille projekti nimi on "Communication Aid with Human Eyes Only". Tegemist on robotkäega, mille töö põhineb silmaga antavast käsust arvutile (Joonis 3.). Seade on välja töötatud puuetega inimestele või eakatele ning see on testitud erinevatel valgustingimustel ja erinevate silmadega inimeste peal. Nende tehnoloogia puhul kasutatakse prille, mille küljes on kaamera ning ekraan. Ekraanil kuvatakse Robotkäpa küljes oleva kaamera pilti. Kui kasutaja vaatab laual olevat toitu, siis fikseeritakse silma nurk ning robotkäsi hakkab vaadatavat toitu haarama ning patsiendi suu juurde toimetama. Testi tulemuste põhjal on automaatne süsteem kuni 21% kiirem, kui manuaalselt kontrollitav seade.



Joonis 3. - Silmaga juhitud robotkäsi

Nimetatud projekti kohta kahjuks info puudub, kui palju on tehtud kulutusi seadme valmistamiseks. Ning spetsifikatsiooni põhjal jäeldab autor, et robotkäsi (Joonis 4.) on ostetud valmistootena. [6]

#### Robotkäe spetsifikatsioon on järgmine:

- Töötab 4 akuga, toitepingel  $\pm 3V$
- Maksimaalne tõsteraskus 130g
- Maksimaalne kõrgus 51cm
- Aluse mõõtmed 18cmx18cm
- Kaal 1050g
- Kontrolleri kaal 150g
- Liigendeid on 5
- "Sõrmede" pikkus 5cm



Joonis 4. - Robotkäsi

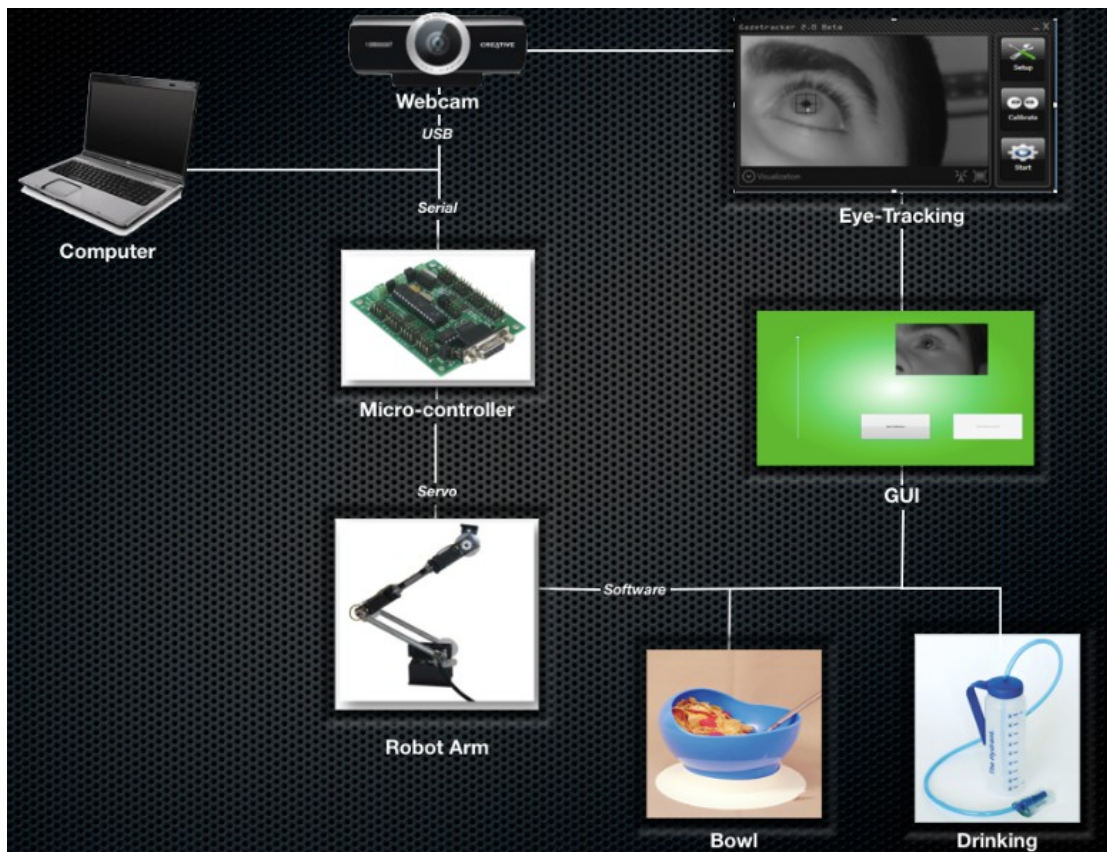
Järgnevalt on välja toodud autori subjektiivne hinnang Saga University projektist:

PLUSSID	MIINUSED
Robotkäsi on väike, kompaktne	Robotkäsi on mõeldud suuremate tahkete toitude haaramiseks
Robotkäsi on kerge kaaluga (1050g)	Pole teada, kuidas manustamise protseduur välja näeb

### 1.3.2.1 Northeastern University silmaga juhitud söömist abistav robot

Ülikooli kaheksa kolleegi tegid alternatiivi ajuimplantaadile, nimelt ehitavad robotkäe, mis toidab puudega inimesi või vanureid silmaga juhtimise süsteemi abil [7]. Nende loodud lahenduse puhul, kus tarkvarana kasutatakse ICrafti, tuleb jälgida ekraanil lahtreid, mis vastavad mingile etteantud toidule. Jälgides kindlat kasti pöörduv robotkäsi vastava toidukausi juurde ning üritab sealt einet lusikale võtta, seejärel suunab selle käskluse andnud inimesele suu poole. Projekti eesmärk oli kulusid võimalikult madalal hoida, kuid pool hinda kogusummas kujundas valmistootena investeeritud robotkäpp, mis kergitas lõppmaksumuseks sirka 900\$. [8]

ICraft süsteemi keskne komponent on arvuti (Joonis 5.), mille külge on ühendatud nii veebikaamera koos monitoriga, milles kuvatakse graafiline liides, kui ka servokontroller, mis on omavahel seoses robotkäega. Viimasele on külge monteeritud lusikas söömise otstarbeks, kui ka voolik, mille kaudu on võimalik patsiendil juua.



Joonis 5. - ICRAFTi arhitektuur



Järgnevalt on välja toodu komponendid ja nende hinnad, mis on kulutatud ICraft'i projekti loomise hetkel:

<b>Komponent</b>	<b>Hind</b>
RobotShop M100RAK Robotkäpp	\$598,85
Lynxmotion SSC-32 Servo kontrolleri	\$41,94
Kauss "Scooper Bowl" ja Pudel "The Hydrant"	\$55,23
IR filtrita Creative kaamera ja infrapuna allikas	\$114,74
Vooluallikas	\$16,30
Muu	\$120,14
<b>Kogu maksumus</b>	<b>\$947,20 = 862,82 € (25.05.2015, Eesti keskpanga kurss)</b>

ICrafti kasutus jaguneb nelja etappi:

### **Etapp 1, riistvara seadistamine**

1. Hooldaja asetab robotkäe, ekraani, kausid ja kaamera õigesse kohta;
2. Hooldaja paigutab toidud kaussidesse ning lülitab arvuti ja robotkäe toitevõrku;

### **Etapp 2, tarkvara seadistamine**

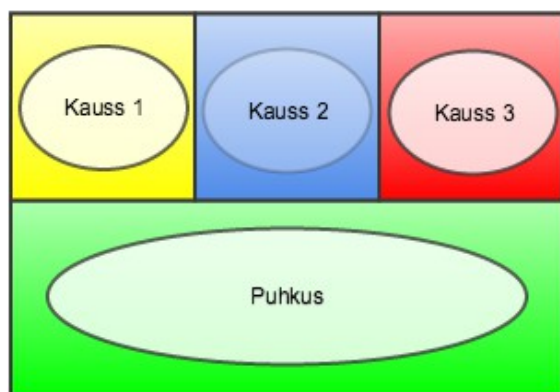
1. Arvuti sisse lülitamisel käivitub automaatselt ICrafti tarkvara;
2. Kasutaja silm kalibreeritakse;

### **Etapp 3, toidu valimine**

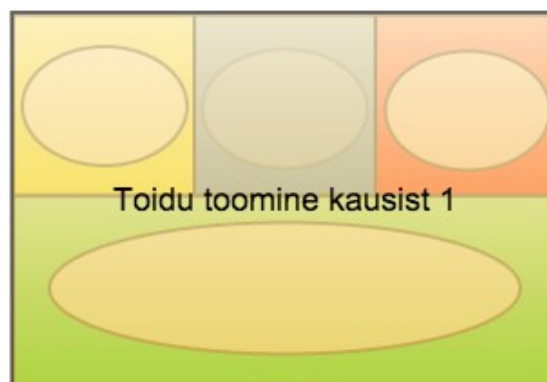
1. Kasutaja valib meelepärase toidukausi, kasutades silma ja kasutajaliidest (Joonis 6.);
2. Robotkäpp täidab lusika valitud kausis oleva toiduga;

#### Etapp 4, toidu toomine

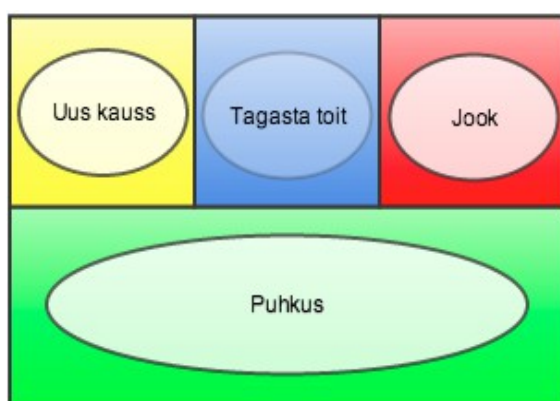
1. Robotkäpp kasutab eelprogrammeeritud algoritmi, et tuua lusikatäis toitu kaunist kasutaja suuni (Joonis 7.);
2. Kasutaja saab vajadusel vahetada toitu, viia üleliigse toidu tagasi kaussi, valida joomise funktsiooni või puhata (Joonis 8.);
  - a. Joomise funktsiooni lõpetamiseks kuvatakse kasutajale erinevat kasutajaliidest (Joonis 9.);
3. Robotkäpp liigub algpositsiooni;
4. Korduvad toidu valimise ja toomise etapid;
5. Pärast kasutaja söömist, hooldaja eemaldab kaunid ja lusika ning peseb nõud.



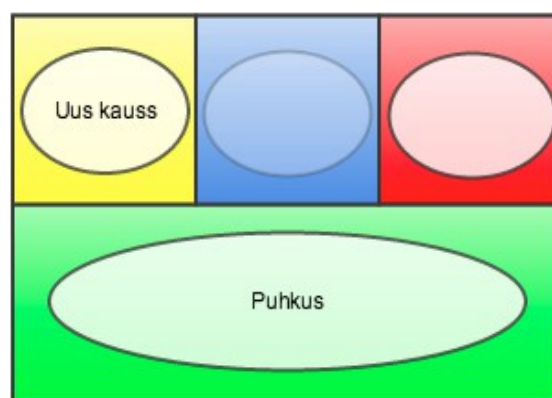
Joonis 6. - ICraft kausi valik



Joonis 6. - ICraft toidu toomine



Joonis 6. - ICraft söömine



Joonis 6. - ICraft kausi valik

### Robotkäe (Joonis 10.) spetsifikatsioon [9] on järgmine:

- Töötab toitepingel 6V
- Maksimaalne tõsteraskus 500g
- Maksimaalne kõrgus horisontaalsena 60 cm
- Aluse mõõtmed 11.42 x 6.85 x 9.52 cm
- Kaal 1200g
- Liigendeid on 3
- 4 servomootorit



Joonis 10. - ICraft M100RAK Robotkäsi

Järgnevalt on välja toodud autori subjektiivne hinnang ICraftii projektist:

<b>PLUSSID</b>	<b>MIINUSED</b>
Kasutaja saab söömiskiirust ise kontrollida;	Vajab eraldi arvutit ja monitori;
Kasutajal on võimalik valida kolme erineva toidu vahel;	Projekt võtab palju ruumi - monitor, arvuti, robotkäsi, kausid, kaamera;
Võimalus juua, selleks on spetsiaalne pudel koos voolikuga, mis tuleb robotkäe kaudu lusikani;	
Kausist võetakse toitu erineva nurga alt, mis võimaldab ühtlast kausi tühjenemist;	
Kauss on kumerate äärtega, et robotkäsi saaks võtta lusikale, paraja koguse toitu;	

### 1.3.3 Kokkuvõtte sarnastest projektidest

Projektide eesmärk on ühtne, hooldaja tööd kergendada ning sööta patsienti, kes mingil põhjusel on võimetu end ise toitma. Kõik seadmed võimaldavad einet võtta ning tuua

seda kasutaja suuni. Enamik eelpool mainitud seadmetest võimaldavad kasutajal manustada einet kausist nii vedelal kui tahkel kujul, ICrafti puhul on toodud robotkää otsaka voolik, millest saab juua.

Kommertsseadmeid on võimalik kontrollida nii manuaalselt, näiteks nuppudega või juhtkangiga ning vastavalt kasutaja vajadusele rakendada ka automaatne söötmine. Mittekommertslikud seadmed seevastu viivad läbi ainult eelprogrammeeritud liigutusi.

Kommerstlike toodete puhul ulatuvad hinnad tuhandettesse eurodesse, sellest tulenevalt on ülikoolides loodud seadmeid, mis täidaks samu funktsioone ehk toidaks inimest, aga oleks märgatavalt odavamate vahenditega valmis ehitatud. Üldiselt tõstab kommertslike toodete puhul hinda kaubanduslik väljanägemine, disain, mida ülikooli projektide puhul pole rõhku pandud.

Loodav seade nimega Rebot sarnaneb väljatoodud projektidest kõige enam ICraftiga, kuna mõlemat robotkätt kontrollitakse silmadega ning võrreldes Saga University seadmega, on kohandatud lusikaga söömisele. Antud töös mingil määral toetutakse ICrafti lahendustele ning võetakse eesmärgiks luua sarnane silmaga juhitud söömist abistav robotkäsi minimaalsete kuludega.

## **1.4 Probleemianalüüs**

Autor uurib järgnevalt hetkeolukorrast välja selgitatud probleeme ning toob välja põhjused, miks on tarvis olukorda muuta. Omaltpoolt loodava robotkää tarbeks analüüsib vahendeid ning katsub leida parimad võimalikud lahendused selle teostamiseks.

### **1.4.1 Probleemide määratlemine**

Lähtuvalt meetoodika tulemustest selgus, et erinevatel seadmetel on omi kitsaskohti. Kindlasti iga mahuka projekti puhul tuleb arvestada erinevate ressurssidega, milleta pole arendustöid võimalik teostada. Seadme valmistamise jaoks koostatud eelarve piirab vahendite valikut, millest tulenevalt valitakse kättesaadavuselt odavaimad, antud projekti puhul, robotkää materjal, kaamerad ja muud elektroonilised komponendid.

Komponentide valiku puhul on oluline arvestada tarkvara sobivusega, sest iga suvalist osa ei saa kasutada. Sealhulgas uurib autori ka lisaks enda olemasolevaid vahendeid, mida saaks kasutada projekti tarbeks.

Riistvara ja tarkvara kokkusobitamisel võib probleemikohtadeks osutuda, kas omavahelisest koostööst mõjutatud tegur, mootorid on ehk jõuetud, lusika asetus on vale või mõni muu takistus.

Olulist rolli mängivad ka valgustingimused kaamera puhul silma tuvastamisel. Lisaks inimesed on erinevad, nende pikkus, silmade asetus – kõigega peab arvestama.

Tarkvara insener robotkäe lähtekoodi luues peab arvestama inimeste söömise kiirusega, mõni mälub toitu kiiremini või aeglasemalt, seega on tarvis, et kasutaja saaks ise roboti liigutusi kontrollida. Lisaks peab robotkäsi liikuma sujuvalt, et vältida toidu mahapillamist lusikalt.

Selgub, et probleemikohti leidub, millele on tarvis tähelepanu pöörata, kuid neid arvestades, saab neid viia minimaalsele tasemele ning luua funktsioneeriv söömist abistav seade.

## **1.4.2 Probleemid ning nende võimalike lahenduste analüüs**

Järgnevalt toob autor välja probleemikohad ning pakub neile välja lahenduse, mis võiks toimida reaalse projekti ülesehitamisel.

### **1.4.2.1 Ressurss**

Allpool mainitud tegurid mõjutavad projekti ehituse kulgu algusest lõpuni.

#### **Töömaht**

- Probleem

Projekt on suur ning raske on hinnata töömahtu, kuna pole teada, millised varjatud probleeme võib tekkida.

- Lahendus

Koostada projekti loomisel eeldatav plaan, mis sisaldaks ettearvamatute olukordade lahendamiseks lisa aega.

### **Komponentide kulu**

- Probleem

Seadet ehitades võib tekkida ümberkorraldusi elektroonika või robotkäe materjali osas, lisaks komponentide hinnad on poes muutlikud (allahindlused, hinna tõusud).

- Lahendus

Koostada plaan vajaminevatele komponentidele ning soetamisel valida mõistliku hinnaga materjal. Lisaks tuleks jätta kulutuste osas ka ressursid ümberkorraldusteks.

### **1.4.2.2 Riistvara, elektroonika ja mehaanika komponendid**

Järgnevalt on välja toodud tegurid, mis mõjutavad projekti ülesehitust.

#### **Robotkäe mootorid**

- Probleem

Kättesaadavate mootorite valik on üpris kesine, lisaks pole teada, kas need on piisavalt võimekad robotkäe liigutamiseks.

- Lahendus

Kuna eesmärk on robotkäsi teostada, kasutades vaid kahte mootorit, siis tagavara plaaniks jääb ka kolmanda kasutamine. Sellest tulenevalt on robotkäe ehitus paindlik ja kohandatav vastavalt olukorrale.

#### **Robotkäe materjal**

- Probleem

Materjali valik on suur, kuid arvestama peab valiku puhul selle töötlemisvõimekust koduste vahenditega ning kaalu, et mootorid suudaksid seda liigutada.

- Lahendus

Tuleb valida kergeim, kuid vastupidav materjal, mida saab lihtsamate käsimüügis olevate vahenditega töödelda.

### **Robotkäe kinnituse komponendid**

- Probleem

Erinevad poldid, mutrid seibid tuleb valida vastavalt ehitatava robotkäe materjalile.

- Lahendus

Materjali valides kooskõlastada kinnituskomponendid.

### **Robotkäe alus**

- Probleem

Robotkäsi on tarvis kuhugi kinnitada nii, et see püsti püsiks. Peab arvestama materjali vastupidavust kui ka kasutusmugavust.

- Lahendus

Valmistada lauale kergesti asetatav alus, mille külge on monteeritud robotkäsi.

### **Elektroonika komponendid**

- Probleem

Mikroarvuti ühendamisel mootorite või muude vajalike komponentidega, tuleb arvestada nende voolutarvetega, vajadusel on tarvis kasutada takisteid.

- Lahendus

Komponentide valik on suur ning kokkusobivuse lihtsustamiseks on tehnilised andmed kogu elektroonika kohta olemas.

### **Juhtmed**

- Probleem

Pole teada, palju juhtmeid kogu pikkuselt ehitamisele kulub.

- Lahendus

Oletatava koguse saab osta väikese varuga.

## **Lusikas**

- Probleem

Peab arvestama lusika nurgaga nii toidu haaramisel kui söötmise hetkel. Tähelepanu nõuab ka lusika raskus käpa otsas ning vastupidavus toidukoguse tõstmisel.

- Lahendus

Lusikate valik on suur, üldjuhul kõik on sarnase kujuga ning enamikku saab töödelda. Lähtuvalt käpast tuleb välja valida kergeimast materjalist manustamisvahend.

## **Kauss**

- Probleem

Kausi suurused ja sügavused on erinevad.

- Lahendus

Et vältida kindlat kausitüüpi, saab valmistada erinevas mõõtmes lusikaid, seega saab valida vastavale kausile sobiva lusika.

### **1.4.2.3 Tarkvara ja riistvara kokkusobivus**

Allpool välja toodud tegurid mõjutavad seadme toimivust.

#### **Tarkvara valik**

- Probleem

Kuna projekti maht on suur, siis teostatakse seda kahes eraldiseisvas osas, antud magistritöö käsitleb riistvaralist ja mehaanilist osa.

- Lahendus

Pidev suhtlus tarkvarainseneriga.

#### **Tarkvara ja riistvara koostöö**

- Probleem

Eraldiseisvana loodud tarkvara ning riistvara ei pruugi omavahel koostööd teha.



- Lahendus

Pidevad kokkusaamised tarkvarainseneriga ja tihedate testide teostamised seadme loomise käigus.

#### **1.4.2.4 Kasutajad**

Järgnevalt välja toodud tegurid mõjutavad roboti funktsionaalset ülesehitust.

##### **Inimeste kasv**

- Probleem

Inimeste kehapikkus on varieeruv ning sellest tulenevalt laua taga istudes jääb iga indiviidi suu kõrgus erinevale tasemele.

- Lahendus

Kuna antud projektis on tehtud kitsendusi ja rõhku pandud vaid söömisele, siis parim lahendus on robotkäsi fikseerida alusele, mille alla saab vajadusel lisada lamedaid esemeid, et tõsta käpa kõrgust.

##### **Söömistempo**

- Probleem

Inimesed neelavad ja närivad süües erinevalt, seega ajakulu manustamisel on erinev.

- Lahendus

Tarkvarainseneri poolt loodav funktsionaalsus võimaldab robotkäe liikumist kasutajal endal ise reguleerida.

#### **1.4.2.5 Muud tegurid**

Allpool välja toodud tegurid mõjutavad suuresti kasutaja toitmist.

##### **Valgustingimused**

- Probleem

Päevavalgus on pidevalt muutlik, samamoodi ruumides on valgusspekteri ulatus erinev.

- Lahendus

Kuna silm on keskne käpa juhtimisel, siis tuleks kasutada LEDe, mis aitavad silma tuvastada ka pimedamas ruumis.

### **Toidukogus**

- Probleem

Kogused, mida robotkäsi lusikale võtab võivad varieeruda.

- Lahendus

Lahendusena võib kausi keerlema panna, see võimaldaks ühtlast tühjenemist.

### **Toidu olek**

- Probleem

Toit on oma kujult erinev, kas vedel, tahke, ümar jne.

- Lahendus

Reboti esimene versioon on kohandatud püree või supi toidule.

## **1.5 Vahendite analüüs**

Järgnevalt analüüsib autor, milliseid vahendeid saab kasutada silmaga juhitava robotkäe ehitamiseks. Toob välja erinevaid riistvara komponente ning määratleb tingimused, millele üks või teine vastama peab.

### **1.5.1 Riistvara**

Kuna tegemist on mahuka projektiga ning seda teostatakse kahe autori poolt, siis sellest tulenevalt oli teise magistritöö autori, Martin Lensmenti, otsustada arvuti ning kaamera, mille valikut põhjendab ta üksikasjalikult oma töös [10]. Tema poolseks valikuks osutus mikroarvuti Raspberry Pi 2 Model B ning selle juurde kuuluv RPi NOIR kaamera (Joonis 11.), mille sensor on tundlik infrapuna lainepikkusele vahemikus 800-1000nm [11]. Standardselt on kaamera kaabli pikkus vaid 15cm ning käesoleva töö teostamise hetkel

polnud võimalik Eestist soetada pikemat kaablit ning lähtuvalt sellest, osutus lahenduseks kasutada silma tuvastamise puhul mikroarvuti ja kaamera kinnitamiseks prille.



Joonis 11. - Raspberry Pi 2 Model B ja kaamera [12]

### 1.5.1.1 Prillid

- **Prillid**

Prilliraamid oma olemuselt on kõik sarnased, arvestama peab, et sangad oleksid laiemad ning raamid piisavalt tugevad, kuna eesmärk on mikroarvuti koos kaameraga prillide külge monteerida.

- **Materjal**

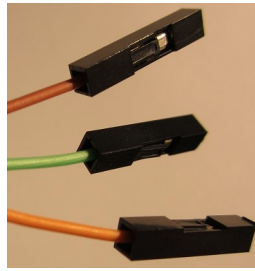
Tarvis on kaamera õige nurga all prillide külge monteerida, selleks on vaja võimalikult kergest materjali, et tagada prillide peaspüsimine. Tõenäoliselt materjali valik osutub prillide osas samaks, mis robotkäe ehitamisel valitakse.

- **Kinnituskomponendid**

Valikusse kuuluvad tavalised kinnituspoldid ja -kruvid, millede läbimõõdud selguvad praktilise teostuse all, lisaks vajadusel tuleb kasutusele isoleerteip.

- **Juhtmed**

Valik, mainitud teemal, on üpris suur, kuid kuna tegemist on pisielektronika projektiga ning elektrivoolu tugevus on minimaalne, alla 1A, piisab väiksema läbimõõduga juhtmetest. Poes kättesaadavana leidub näiteks 0.22 mm läbimõõduga kiulisi kaableid. Lisaks juhtmete otsa tuleks kinnitada vastavad klemmid, mis käivad omakorda kaablipesades (Joonis 12.), mida on järgnevalt, vastavalt vajadusele, võimalik paigaldada Raspberry erinevate GPIO'de külge või eemaldada sealt.



Joonis 12. - Juhtmed kaablipesadega [13]

- **Elektroonika komponendid**

Silma tuvastamise lihtsustamiseks on tarvis seda kuidagi valgustada ning kuna silm on tundlik nähtavale valgusele, mille elektromagneetiline spekter jääb 360nm ja 780nm vahele, siis lahendusena on hea kasutada infrapuna valgusdiodi. Valiku puhul määras rolli kaamera, kuna selle tuvastamisvahemik oli 800-1000nm lainepikkust, siis sellest tulenevalt kättesaadavate komponentide seast, osutusid valituks kaks 940nm IR-LEDi



Joonis 13. - IR-LED [14]

(Joonis 13.).

LEDide tööpinge on väiksem kui neile eraldatav +5V, seega mikroarvutiga ühendamisel on tarvis neile välja valida ka vastavad takistid. Vajaliku komponendi saab valida, kasutades järgnevat valemit:  $R_s = (V_s - V_f) / I_f$ , kus toitepinge  $V_s = 5V$  ning vastavalt LEDi tehnilistele andmetele tööpinge  $V_f = 1.2V$  ning päriivool  $I_f = 50mA$ . Arvutuskäigu tulemusena oleks tarvis  $76\Omega$  takisteid, kuid kuna Eestis tootevalikus puudub selliste andmetega komponent, siis võetakse kasutusele järgmine ehk  $82\Omega$  takisti (Joonis 14.).



Joonis 14. -  $82\Omega$  takisti [15]

- **Mikroarvuti toiteallikas**

Mikroarvuti, Raspberry B 2 Model B, spetsifikatsiooni järgi [16] on voolutarve 600mA, siis sellest tulenevalt sobib suurepäraselt mõni mobiili laadija, mis annaks minimaalselt sellist voolu. Antud hetkel on autori poolt kasutada 1500mA välja andev toiteallikas.

### 1.5.1.2 Robotkäsi

- **Mootorid**

Mootoreid valides tuli otsus kooskõlastada ka tarkvarainseneriga, kuna tema poolt valitud mikroarvuti võimaldas PWM signaali juhtimist ning tal oli varasem kokkupuude servomootorite programmeerimisega, siis lähtuvalt sellest, sai otsustatud kasutada just neid komponente. Nimetatud mootoreid on pöörderaadiusega kas 360° või 180°, kuid antud projekti puhul piisab täiesti viimasest varjandist. Servomootorite eelis on veel see, et neid on lihtne liidestada mikrokontrolleritega ning oma väikse kaalu ja kinnitusvõimaluste saab neid rakendada suurepäraselt robotkäe ehitamisel. Järgnevalt uuris autor Eesti turul saadavaid komponente ning otsustas mikro servo mootori kasuks (Joonis 15.), kuna mainitu oli odavam ning suuruselt pisem valiku seast.



Joonis 15. - Micro Servo SG 90 [17]

- **Elektroonika komponendid**

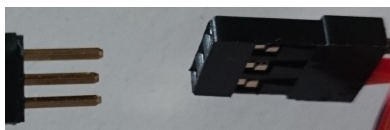
Tarkvarainseneri poolt välja valitud mikroarvuti Raspberry Pi 2 B ühendamisel servodega, tuleks soovituslikult seadme GPIO väljaviikude kaitseks vahele lisada 1kΩ takistid (Joonis 16.), mis täidaksid oma ülesannet ootamatu kõrge pinge signaali eest, mida võib põhjustada servo mootor rikke korral. [18]



Joonis 16. - 1kΩ takisti [19]

- **Juhtmed**

Kuna elektrivoolu tugevus on minimaalne, alla 1A, piisab väiksema läbimõõduga juhtmetest. Poes kättesaadavana leidub näiteks 0.22 mm läbimõõduga kiulisi kaableid. Lisaks juhtmete otsa tuleks kinnitada vastavad klemmid, mis käivad omakorda kaablipesades, mida on järgnevalt, vastavalt vajadusele, võimalik paigaldada Raspberry erinevate GPIO'de külge või eemaldada sealt. Juhtmetele, mis ühendatakse servomootoritega, on tarvis kiirühenduse tarbeks paigaldada 3pin piikriba (Joonis 17.), mida on saadaval 2.54mm kujul.



Joonis 17. - Servoga ühendamine

- **Servode toiteallikas**

Kuna robotkäe ehitamiseks kasutatakse kahte samasugust servot, siis spetsifikatsiooni [20] järgi sobib neile pinge vahemik 3.5-6V, vastavalt sellele, suureneb ka komponentide tõstejõud. Kuna autoril on kasutada vaid 5V toiteallikas, mobiililaadijad, siis võetakse see kasutusele.

- **Materjal**

Oluline on, et servod suudaksid materjali raskusega toime tulla, lisaks on tarvis, et seda saaks vajadusel lihtsate vahenditega mõjutada. Sellest tulenevalt otsustab autor kasutada alumiiniumi, kuna tegemist on kerge ja vastupidava metalliga, seda on võimalik soetada näiteks liistudena ning töötlemiseks on autoril olemas vajalikud tööriistad.

- **Kinnituskomponendid**

Seadme ehitusel kasutatakse tavapäraseid mutreid ja polte, mille minimaalne läbimõõt komponentidel algab 4mm, sellest tulenevalt otsustas autor kasutada eelmainitud läbimõõduga osi. Lisaks võib kinnitusvahendina abiks olla isoleerteip, näiteks juhtmete ühendamisel või riistvara ajutise fiksaatorina.

- **Alus**

Robotkäe konstruktsioon on tarvis kinnitada nii, et kogu seda seadet oleks mugav lauale asetada. Seega ainukese võimaliku lahendusena näeb autor alusplaati, kuhu kinnitatakse

robotkäsi, materjali valikul osas saab selleks olema puit, kuna see on kerge ning vajadusel lihtsasti töödeldav.

### **1.5.1.3 Muud komponendid**

- **Lusikas**

Kõik lusikad on sarnased, kuid tarvis on valida lihtsasti töödeldav manustamisvahend, et monteeritult suudaks robotkäsi sellele korrektselt toitu võtta ning transportida kasutaja suuni, ilma, et einet maha pillaks. Autor otsustab plastistlusika kasuks, kuna nimetatud manustusvahend on kerge ning kättesaadav kõikjalt, minimaalsete kuludega. Lisaks loob autor erineva pikkusega, lihtsasti eemaldatavaid lusikaid, et kohandada vastavalt söömisalusele, kui ka hügieeni nõuete täitmiseks peale söömise kasutamist.

- **Kauss**

Eesmärk on, et seade võimaldaks kasutada erisuguseid kausse.

## **1.6 Analüüsi kokkuvõte**

Lähtuvalt metoodikast, kasutas autor informatsiooni kogumiseks internetti, kust selgus, et hetkel teadaolevalt pole Eestis taolist projekti loodud, mis võimaldaks kasutajal end, silmaga juhtides, toita.

Lisaks uuris autor välismaal loodud sarnase otstarbega seadmeid ning prototüüpe, kogudes ideid ning lahkas erinevaid probleeme, mis võiksid kaasneda projekti ehituse käigus, püüdes leida neile võimalikke lahendusviise, et valmistada funktsioneeriv abistav seade teatud puude tüübiga inimestele.

Kuna vahendite valiku määras riistvara kättesaadavus ning hind, siis sellest tulenevalt selgitas autor välja vajaminevad komponendid, mida kasutatakse praktilise seadme loomisel.

## **2. Nõuded**

Järgnevalt toob autor välja projekti tingimused, millele peab tähelepanu pöörama silmaga juhitava robotkäe ehitamisel. Annab väikse ülevaate iga väljatoodud nõude kohta ning viimaks määratleb Reboti tööpõhimõtte.

### **2.1 Eesmärk**

Lua prototüübi tasandil robot, mida saab juhtida silmaga ning, mis on võimeline toitma invaliide või vanureid.

### **2.2 Lähtetingimused**

Tegemist on projektiga, mida finantseerib Tallinna Tehnikaülikool vahendite ostmisel summas kuni 300€. Riistvara ja tarkvara valikul piirangud puuduvad, oluline on jääda komponentidega eelarve piiridesse.

### **2.3 Sihtgrupp**

Loodav prototüüp nimega Rebot, oleks abivahendiks inimestele, kellel mingil põhjusel on iseseisev söömine raskendatud, kas tulenevalt kontraktuuride, halvatusete, amputatsioonide või millegi muu põhjuse näol. Seade kergendaks oluliselt hooldaja tööd söötmise osas.



## 2.4 Eetilised aspektid

Oluline on arvestada patsiendiga, kas ta soovib Rebotit kasutada või mitte, mõned võivad tunda piinlikust, ebamugavust või jääb julgusest puudu. Igale inimesele tuleks läheneda individuaalselt, suhelda nendega ja selgitada Reboti otstarvet. Kindlasti pole seade mõeldud inimesetele, kes saavad toitumisega ise edukalt hakkama.

## 2.5 Piirangud

Puuetega inimesi on erinevaid, nende halvatused on omanäolised ning sellest tulenevalt iga patsient ei pruugi sobida Rebotit kasutama. Järgnevalt toob autor välja kriteeriumid, millele üks või teine vastama peab.

### Nõuded patsiendile

Patsient peab olema võimeline:

- aru saama Reboti tööst;
- istuma laua taga ~90 kraadise nurga all;
- nägema lusikat ning sihtmärki (punast LED);
- suud avama ning lusikalt toitu manustama;
- neelama ning sõltuvalt toidust vajadusel närima;

### Nõuded robotile

Et patsient saaks söömise kiirust ise kontrollida, peab robot:

- oskama võtta kausist toitu;
- patsiendi märguande peale toidu kuni tema suuni transportima;
- patsiendi märguande peale tegevust kordama;

Reboti esimene versioon on kohandatud toitude valiku osas püreele ja suppidele.

## 2.6 Komponentid

Komponendid disaini osas suuresti kattuvad kõige enam ICrafti projektiga. Tarvis on platvormi programmi koodi jaoks, kaamerat, valgusallikat silma valgustamiseks, robotkäppa, kaussi ja lusikat. Komponentide valikut piirab eelarve, seega osutuvad kasutamiseks odavamad ja kättesaadavad vahendid ning materjalid. Tarkvara platvormina kasutatakse mikroarvutit, kuna see on väike ja hinnaklassilt mõistlik. Lisaks seadme loomisel üritatakse vältida: eraldiseisvaid servokontrollereid, kindla kujuga kasutatavaid kausse ning valmis tootena robotkäppa.

Komponentide valik toimus kahes eraldi osas, mikroarvuti ja kaamera otsustas tarkvaraarendaja, mis on kajastatud töö teises osas ning ülejäänud komponendid kirjeldati analüüsis elektroonikainseneri poolt selles töö eksemplaris.

## 2.7 Komponentide ühendamise

Silma jälgimiseks paigaldatakse mikroarvuti koos kaameraga prillide külge ning silmatuvastamise lihtsustamiseks kasutatakse kahte IR-LEDi. Robotkäsi konstrueeritakse alumiiniumliistudest, kasutades kahte servomootorit ning see kinnitatakse puidust aluse külge. Nii silmatuvastamise, kui ka robotkäe liigutamise tarkvara töötab mikroarvutis.

## 2.8 Tööpõhimõte

Reboti kasutamise sammud:

1. Patsient istub laua taga ~90 kraadise nurga all.
2. Hooldaja asetab patsiendile ette spetsiaalsed prillid.
3. Hooldaja asetab roboti õigesse asukohta ning paneb kausi koos toiduga selleks ettenähtud kohale.
4. Hooldaja lülitab Reboti sisse.
5. Rebot kalibreerub - protsessi ajal põleb punane LED, mida kasutaja peab vaatama kuniks see kustub, see on vajalik silma pupilli asukoha määramiseks.
6. Rebot võtab esimese toidu koguse lusikale.

7. Kui patsient vaatab sihtmärki (punane LED), siis alustatakse toitmise tsükliga ehk toiduga lusikas liigub patsiendi suuni.
8. Kui patsient vaatab uuesti sihtmärki, liigub robotkäsi tagasi alg asendisse ning võtab uue lusikataie toitu. Nii saab patsient söömisel ise kontrollida robotkäe kiirust.
9. Korratakse samme 7-8.
10. Rebot lülitatakse välja.
11. Hooldaja eemaldab prillid, peseb kausi ja lusika.

### **3. Praktiline teostus**

Käesolev peatükk sisaldab diplomitöö käigus tehtud toimingute kirjeldusi. Algselt kirjeldatakse riistvara ehitust ning sellele järgneb seadme esialgse juhendi väljatöötamine. Viimaks antakse ülevaade töö tulemustest ning planeeritakse edasine tegevus.

#### **3.1 Prillid**

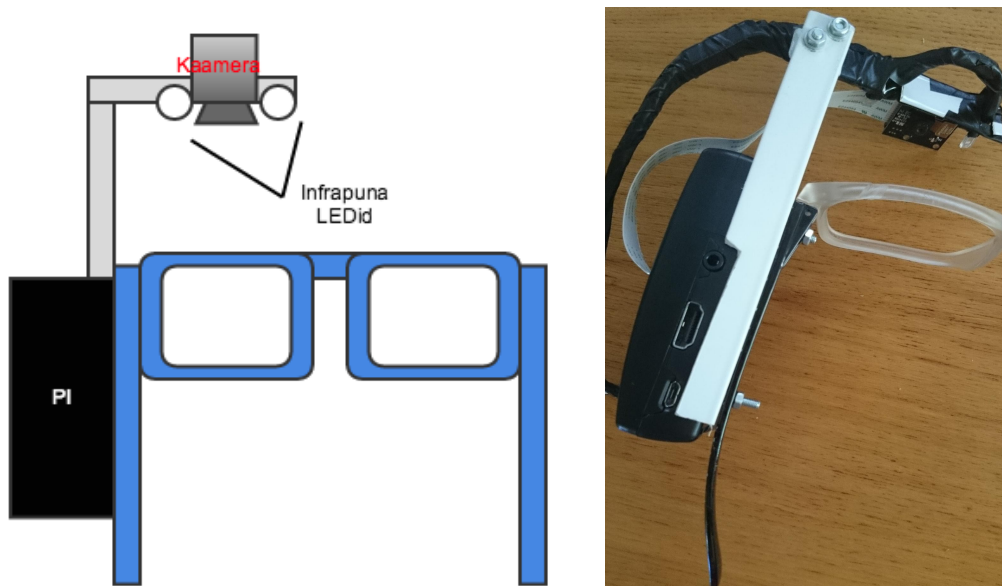
Projekt teostatakse kahes osas - tarkvara ja mehaanika eraldiseisvalt, kuid mõlemad on omavahel tihedalt seotud, sellest tulenevalt sai algust tehtud silmaga jälgimise seadmest, et tarkvaraarendaja saaks alustada projekti koodi ülesehitamisega. Kuna programmeerija valis mikroarvutina välja Raspberry Pi 2 B, mis on pisike ja kompaktne ning selle juurde kuuluva kaamera, mille kaabli pikkus on vaid 15cm, siis tulenevalt sellest sai mikroarvuti monteeritud prillisanga külge. Kaamera sai paigaldatud robotkäe materjali, alumiinium liiste ning kinnitusvahendeid kasutades kasutaja enda vaates, vasaku silma juurde umbes 5cm kaugusele.

Järgnevalt koos tarkvaraarendajaga tehtud mikroarvuti ja kaamera töötavuse testide tulemusena selgus, et seadmed toimivad, kuid kaamera pilt on hägune ehk fookusest väljas. Seega peale kiiret uurimistööd selgus, et see on tehase poolt standardina nii paika pandud ja kinni liimitud, kuid fookuskaugust on vajadusel võimalik mehaaniliste vahenditega muuta. Järgnevalt sai õpetuse (Joonis 18.) [21] järgi tangidega ettevaatlikult kaamera objektiiv, mitmete katsete tulemusena, fikseerivast ainest lahti keeratud ja edasi vabalt reguleerida objektiivi ideaalse fookuskauguse saavutamiseks.

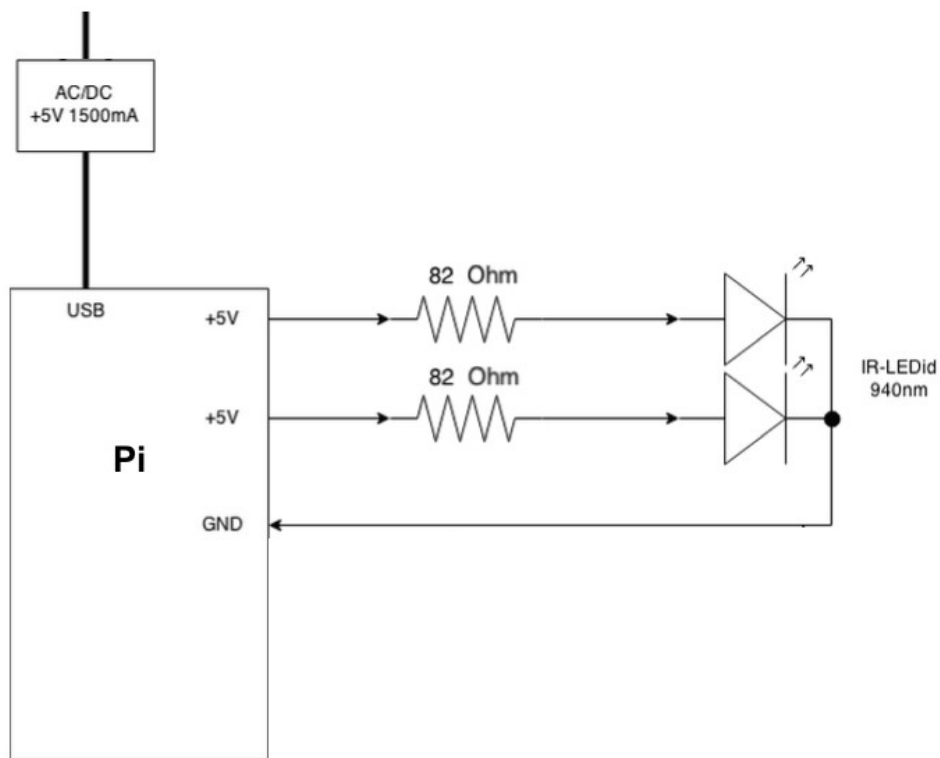


Joonis 18. Raspberry kaamera fookuse muutmine

Selleks, et kaamera suudaks silma paremini erinevates valgustingimustes tuvastada, sai paigaldatud kaks infrapuna LEDi (Joonis 19.). Analüüsi tulemuste põhjal selgus, et väljavalitud komponentide ühendamisel mikroarvutiga, on lisaks tarvis nende vahele seada sobilikud takistid. (Joonis 20.)



Joonis 19. - Prillid



Joonis 20. - LEDide ühendus mikroarvutiga

Peale eelnevaid seadistusi, sai teostatud riistvara üle antud tarkvarainsenerile, et eelmainitu saaks silma tuvastamiseks vajalikku koodi arendama hakata.

### 3.2 Robotkäsi

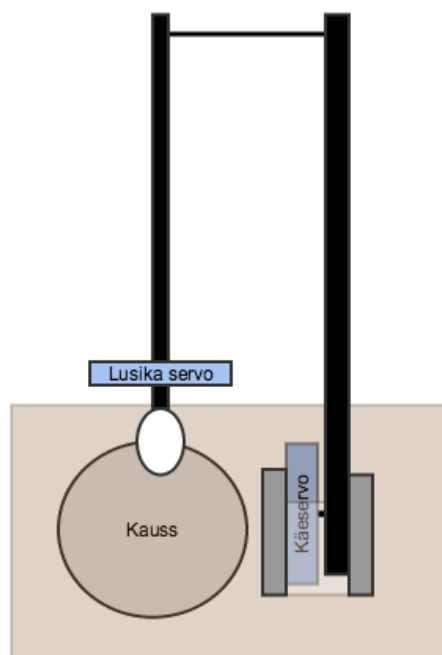
Analüüsi käigus välja valitud komponentide põhjal sai teostatud robotkäe eelseadistused.

#### Vahenditena kasutati:

- Robotkäe materjal: alumiinium kolmnurk liist, nurk 1cm x 1cm;
- Robotkäe alus: puitplaat;
- Robotkäe kinnitus alusele: alumiinium liist;
- Liigendi ühendus: 5mm keermelatt;
- Kinnitusvahendid: 3mm läbimõõduga poldid, mutrid, 4mm läbimõõduga poldid, mutrid ning isoleerteip;
- Mootorid: 2 x servomootorit;
- Mootorite toiteallikas: +5V 400mA;
- Juhtmed: 0.22mm läbimõõduga kiuline juhe;

- Elektroonika komponendid: 1 KOhm takistid servode ja mikroarvuti vahele;
- Lusikas: Plastmassist lusikas;

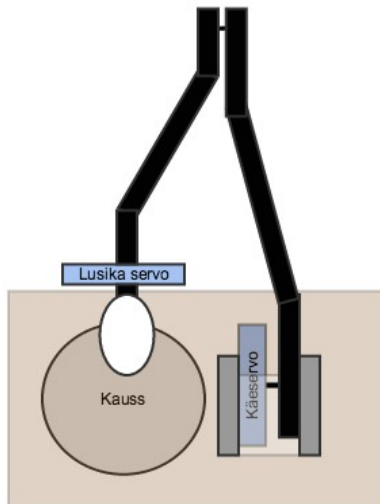
Robotkäte ehitamisel oli autori eesmärk seade valmistada kasutades vaid kahte mootorit. Seda nii tarkvaraarendaja töö lihtsustamiseks, kui ka ühtlasi seadme kulutuste madalal hoidmiseks. Kuna autoril varasem kokkupuude robotkäte ehitusest puudus, siis esialgse nägemuse järgi monteeris ta, kasutades eelnevalt välja toodud materjale, robotkäte vastavalt järgnevale joonisele 21.



Joonis 21. - Prototüüp 1

Peale teostatud toiminguid ning mootorite töö testimist seisis autor järgneva probleemi ees, nimelt robotkäte aluskonstruktsiooni servo, nimetame seda Käeservoks, ei suuda toime tulla seadme raskusega. Sellest tulenevalt tegi autor projekti osas ümberkorraldusi, et seadme liigendite kaalu vähendada. Nimelt kahe liigendi vahelt kaotati ära keermelatt, mille tulemusena oli tarvis kogu konstruktsiooni ümber muuta, kuna lusikapoolne liigend polnud enam kausiga kooskõlas.

Uue lahendusena prooviti robotkäte prototüüpi, mis on välja toodud järgneval joonisel 22.



Joonis 22. - Prototüüp 2

Lisaks enne konstruktsiooni kaalu probleemi tuvastamist, tekkis ehituse käigus veel üks kitsaskoht, nimelt kuna eesmärk oli robotkäsi tööle seada, kasutades kahte servot, siis tekkis küsimus, kuidas saada liikuma lusikapoolne liigend.

Peale eelnevalt mainitud prototüübi katsetamist, seisis autor endiselt kahe probleemi ees:

- Servo toimetulek robotkäe konstruktsiooni raskusega;
- Lusika poolse liigendi liigutamine;

Servo mootorile, spetsifikatsiooni järgi, eraldatav 5V toide võimaldab maksimaalset jõumomenti 1.25kg/cm kohta. Sellest tingituna oli tarvis välja mõelda lahendus, mis kompenseeriks robotkäe konstruktsiooni kaalu. Ideedena tekkisid kaks valikut:

1. Käeservo küljes olevat liigendit pikendada ning alumise otsa külge seada raskus.
2. Tekitada koormav süsteem, näiteks kinnitada vedru käeservo liigendi alumise otsa külge.

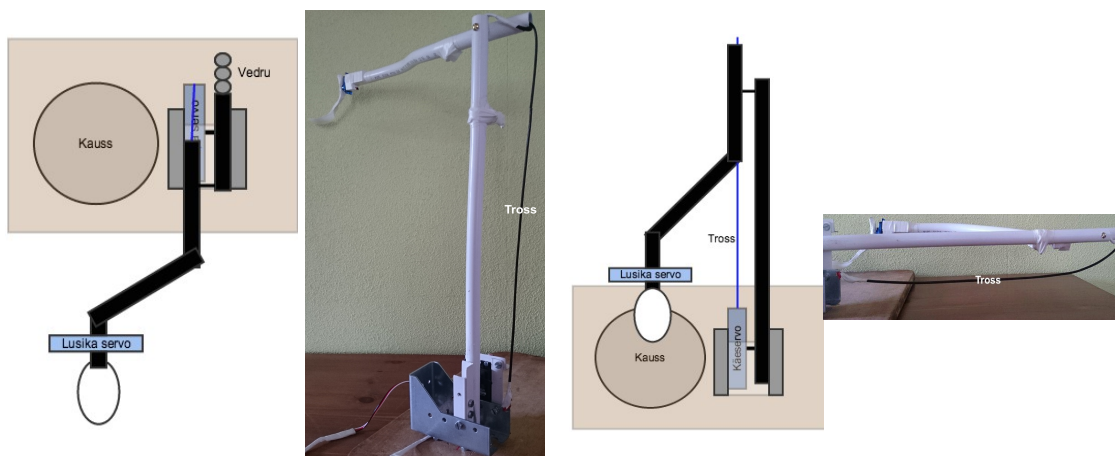
Väljatoodud mõtetest, esimene siiski autori hinnangul ei olnud otstarbekas, kuna see lisab üldkokkuvõttes kogu projektile massiivsust juurde. Teisena välja pakutud lahendust otsustas autor katsetada.

Seadme ehitustööde käigus tekkis võimalus robotkäe konstruktsiooni vahetusele, kus alumiiniumist liigendid asendati plastiktoriga, mis on kerge ning tugev, kuid samas kergesti töödeldav materjal.



Lusikapoolse liigendi tööle seadmiseks, suutis autor välja mõelda vaid ühe idee, mis kujutas endast trossisüsteemi. Nimelt, trossi üks ots kinnitub lusikaliigendi, antud juhul toru, sisemusse umbes 10 cm sügavusele, et tekitada haaret ning teine pool robotkäe alusjala külge. Selle pikkus on täpselt välja arvestatud nii, et kui lusikaliigend on söötmissendis, siis tross on täielikult pingul ehk käeliigendi ja lusikaliigendi vahel on 90° nurk. Nimetatud meetodika järgi Käeservo oma liikumisega mõjutab trossi pingesse minekut, mille tulemusena kergitab Lusikaliigendi söötmissendis. Kui robotkäsi liigub tagasi “null” asendisse, siis trossist kaob pinge ning lusikaliigend liigub koos käeliigendiga kausi juurde tagasi.

Järgnevalt, et eelmainitud lusikaliigendi liigutamise süsteemi realiseerida, tuli autoril taas robotkäe konstruktsioon ümber seadistada, kuna see eeldas trossi vertikaalset asendit. Kõigest aspektidest lähtuvalt valmis uus prototüüp, mis on välja toodud järgnevatel joonistel 23. ja 24.:



Joonis 23. - Prototüüp 3 söötmissasend

Joonis 24. - Prototüüp 3 nullasend

Edasise tegevusena sai katsetatud robotkäe liikuvuse toimivust, nimelt süsteem toimis, küll manuaalse abiga, kuid endiselt oli Käeservo jõudluse probleem üleval. Sellest tulenevalt oli tarvis langetada otsus, kas võtta tagavaraplaanina kasutusele kolmas servomootor või asendada olemasolev võimsama vastu välja. Kuna eesmärk oli siiski ehitada robotkäsi, kasutades kahte mootorit, siis lähtuvalt sellest otsustati proovida võimekamat komponenti, milleks saadava valiku seas osutus kaks korda suurema kandevõimega, 180° pöörderaadiusega, mõõdetmetelt veidi suurem servomootor (Joonis

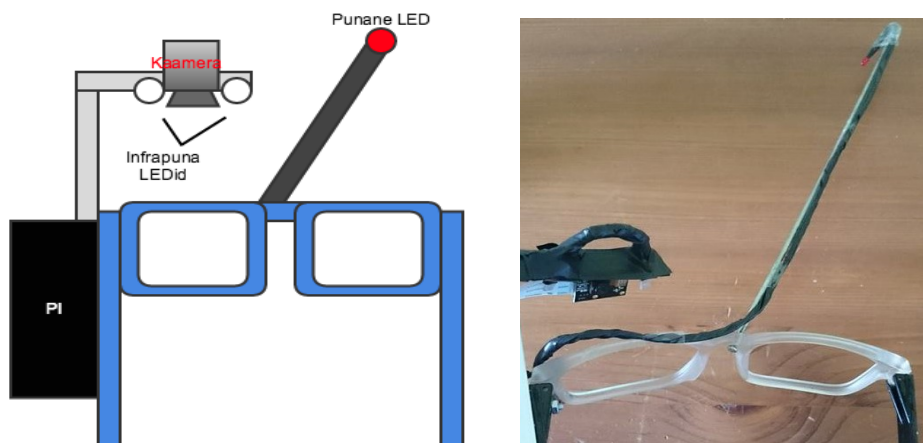
25.) [22]. Eelmainitu paigaldamiseks muudeti vaid selle enda kinnitusala, et mahutada uus komponent robotkäe külge, disaini osas ülejäänud konstruktsioon jäi samaks.



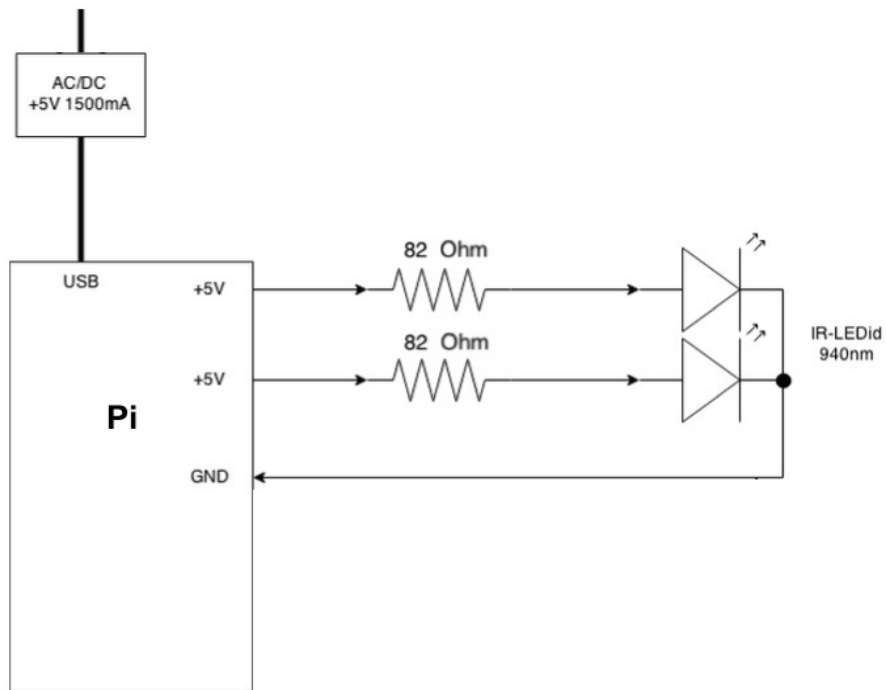
Joonis 25. - Parallax Standard Servo

### Seadmete ühendamine

Enne seadmete lõpliku koostöö testimist, tekkis tarkvarainseneril jooksvalt probleem, nimelt kuhu peaks seadme kasutaja silmaga vaatama, et anda robotkäele käsklus söötmiseks. Kiire lahendusena osutus punane matt LED, mis sai paigaldatud kaugemale ulatuva pulga otsa, mis omakorda kinnitus prilliraami külge (Joonis 26.). Oluline oli, et see oleks nähtav ning mitte silma kiirgav, neid argumente arvestades valiti sobilik LED ning selle kaitseks, arvutuste teel, vastav takisti (Joonis 27.).

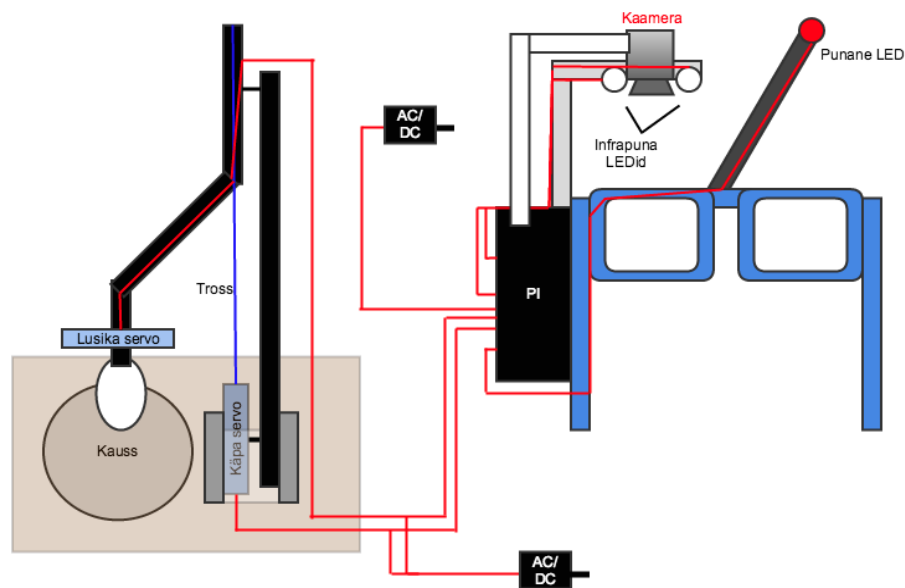


Joonis 26. - Prillid ja punane LED

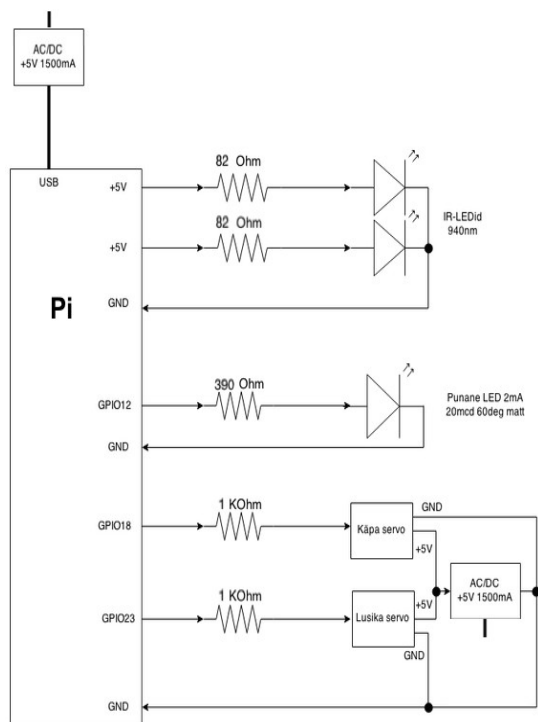


Joonis 27. - Prillide komponentide ühendused arvutiga

Järgnevalt toob autor joonisel välja prototüübi järgus oleva projekti juhtmete ühendused mikroarvutini kasutaja silmade läbi (Joonis 28. ) ning elektroonikaskeemina (Joonis 29.):



Joonis 28. - Juhtmete ühendused kasutaja vaates



Joonis 29. - Kogu seadme ühenduste Pi visuaalne ülevaade ja selle elektriskeem

### 3.3 Projekti kulutused

Järgnevalt on välja toodud kulutused, mis on tehtud projekti loomisel:

Komponent	Hind
Raspberry Pi 2 B	43,80€
Raspberry Pi NOIR Kaamera	40,92€
Raspberry Pi B+/2 Karp	13€
Mikro SD kaart, Samsung	8,00€
Resistor 1KOhm	0€*
LED red 2mA 20mcd 60deg matt	0,2€
Takisti 390R 1/4W	0,05€
Juhtmed (roheline)	2,20€
IR-LED 940nm (2tk)	2 x 0,4€
Wirewound resistor 82Ohm 4W +/-10% (2tk)	2 x 0,57€

Kinnituskomponendid (poldid, muttrid, seibid, kruvid)	3,86€
Takisti 1/4W	0,1€
Kiuline 0.22mm, must, valge, punane juhe , kõiki 5m	3€
Käpa metallalus	1,4€
Alumiinium liist (2tk)	2 x 2,24€
Plastik toru	0€*
USB juhe	0€*
USB juhtme toitemoodul	0€*
Projekti alus	0€*
Lusikad	0,5€
kaablipesad 10tk	0,5€
kaablipesa klemmid 10tk	0,5€
Piikriba 10 otsaga	0€ *
Micro servo mootor 3.5-6V 1.2kg/cm(4.8V) 1.6kg/cm(6V)	3 x 6,90€
Vedrud	9€
Teip x2	1,10€ + 0,8€
Prillid	0€*
Keermelatt	1€
Stepper mootor	25,14€
<b>Kokku</b>	<b>182,19€</b>

\* - kingitud edasimüüja poolt või taaskasutuses olev komponent

### 3.4 Praktilise teostuse tulemus

Praktilise teostuse käigus tekkinud probleemid said lahendatud, nii robotkäe konstruktsiooni kaaluga toimetulek käeservo puhul, kui ka lusikapoolse liigendi liigutamine, ning lõpptulemusena valmis seadme prototüüp (Joonis 30.), mis võimaldab kasutajal silmaga juhtides end toita. Kasutajale paigaldatakse pähe spetsiaalsed prillid, mille küljes on kaamera silma tuvastamiseks ning lauale asetatakse robotkäsi, mida saab lusikaid vahetades kohanda vastavalt kausile. Kui kasutaja vaatab sihtmärki - LED'i, siis robotkäsi hakkab teda toitma. Sihtmärgi vaatamistega on võimalik robotkätt liigutada just sellises tempos, kuidas kasutaja ise soovib.

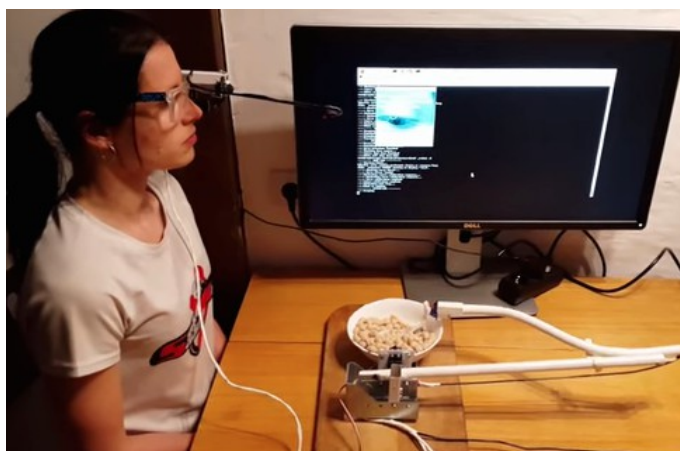


Joonis 30. - Prototüüp silmaga juhitud robotist

### 3.4.1 Kasutusjuhend

Seadme “Rebot” kasutus:

1. Patsient istub 90 kraadise nurga all;
2. Hooldaja paneb patsiendile ette spetsiaalsed prillid;
3. Hooldaja liigutab robotkäpa õigesse kohta ning asetab kausi koos toiduga ettenähtud kohale;
4. Hooldaja lülitab Reboti sisse;
5. Järgneb Reboti kalibreerimine - protsessi ajal põleb punane LED, mida kasutaja peab vaatama kuniks see kustub, see on vajalik silma pupilli asukoha määramiseks.;
6. Rebot võtab esimese lusikatäie toitu lusikale (Joonis 31.);
7. Kui patsient vaatab sihtmärki (punane LED), siis alustatakse toitmise tsüklit (Joonis 32.) (toiduga lusikas liigub patsiendi suuni (Joonis 33.));
8. Kui patsient vaatab uuesti sihtmärki (Joonis 34.), liigub robotkäsi tagasi nullasendisse ehk algasendisse (Joonis 35.) ning võtab uue lusikatäie toitu (nii on inimesel võimalik dünaamiliselt ise valida aega kui kaua lusikas suu juures on);
9. Korduvad sammud 7-8;
10. Rebot lülitatakse välja;
11. Hooldaja eemaldab prillid, peseb nõud;



Joonis 31. - Robot võtab toitu lusikale



Joonis 32. - Toit transporditakse kasutajani

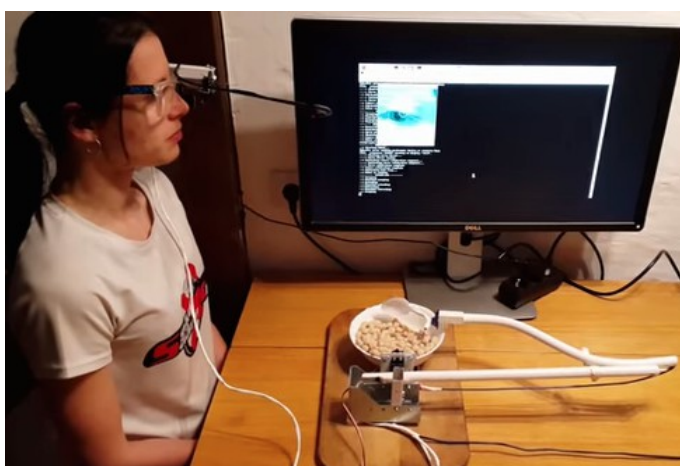


Joonis 33. - Toit kasutaja suu juures



Joonis 34. - Robotkäte tagasi kausi juurde liikumine





Joonis 35. - Robotkäe nullasend

### 3.5 Praktilise teostuse kokkuvõte

Praktilises osas valminud prototüübi Rebot ehitustööd on samm-sammult välja toodud. Tegevused on ülesloetletud kronoloogilises järjekorras, alustades mikroarvuti ning kaamera monteerimisest prillide külge, robotkäe ehitamisest ja lõpetades seadmete omavahelisest kooskõlastamisest. Esile on toodud praktilise teostuse käigus tekkinud probleemid ning nende lahendused. Lisaks on minimalistlikul kujul kajastatud prototüübi esialgne kasutusjuhend. Valminud seadme video asub järgneval aadressil: <https://www.youtube.com/watch?v=gn2T4rIBAUM>.

Seadet Rebot ehitades sai autor väga hea kogemuse puuetega inimeste söömisabivahendite teemal, kuna reaalne kokkupuude ning info eelmainitud teemal varasemalt puudub. Olles kunagi ise sellises olukorras on kerge mõista, kui oluline on anda inimestele võimalus tunda end täisväärtuslikumalt ning nautida elu.

## 4. Diplomitöö tulemus

Diplomitöös selgitati esmalt välja probleemikohad puuetega inimeste söömise abistamisel ning lähtuvalt analüüsist ning praktilisest teostusest valmis esialgne prototüüp koos juhendiga, et lihtsustada ning aidata vastavaid inimesi eelmainitud toimingut teostades välja töötatud seadmega. Praktilise töö tulemit on ühtlasi võimalik esitleda erinevatel teadusüritustel.

Praktilist seadet ehitati üles antud töö autori vahenditega, kus kasutati materjalide töötlemiseks ning ühendamiseks mitmeid laialt levinud tööriistu. Tarkvara loodi eraldiseisvana töö teises magistritöös, mis on koostatud Martin Lensmenti poolt, kus kirjeldatakse põhjalikult lähtekoodi ja tarkvaraga seotud probleeme ning lahendusi.

Rebot seadet ehitades ning mehaanika ja tarkvara koostööd läbi katsetades on autor kindel, et nimetatud vahend koos juhendiga on abiks nii mõnelegi vastavalt puude astmele sobivale inimesele, mis oligi loodava projekti autorite peamine eesmärk.

### **Silmaga juhitava söömist abistava roboti projekti edasine tegevus**

Diplomitöö tulemist on võimalik edasi arendada korralikku söömist abistatavat toodet puudega inimestele.

Praktilist tööd on tarvis testida sihtgrupil, et veenduda selle korrektuses toimivuses ning, kas sellest on üldse kasu neile. Lisaks võib tekkida katsete läbiviimisel probleeme, mida tuleb jooksvalt lahendada. Hetkel teadaoleva probleemina, silmatuvastamise puhul pikkade ripsmetega inimeste silma jälgimine, on lahendusena teostamata, tarvis on kaamera nurk seada alt vaatega üles poole, et ripsmed ei varjaks silma. Lisaks on raske ette ennustada, milliseid olukordi võib veel esineda.

## 5. Kokkuvõte

Iseseisev söömisraskus puudutab igas vanuses teatud liiki puuetega inimesi üle maailma. Igale tarkvara- ja mehaanikainsenerile võiks olla südameasjaks abistada neid ning luua vahendeid, mis aitaks abivajajatel tunda end täisväärtuslikumana.

Töö käigus uuriti sügavuti probleemi olemust ning loodud söömist abistavaid seadmeid ja nende kitsaskohti. Põhjalikult analüüsiti teostatava seadme võimalikke kasutatavaid detaile, mille põhjal valiti ehituseks parimad ja odavaimad võimalikud vahendid.

Praktilises osas katsetati analüüsi tulemusena välja valitud komponente, silmaga juhitava söömist abistava roboti projekti ehitamiseks. Lisaks koostati lõpptulemuse prototüübi esialgne minimalistlik juhend.

Projekt oma ülesehituselt jaguneb mitmeks, antud töö käsitleb suuresti mehaanilist ja riistvaralist poolt, tarkvara osa on aga kirjeldatud Martin Lensmenti magistritöös [viide tuleb siia].

Diplomitöös püstitati mitu eesmärki:

- Toimiva silmaga juhitava söötmist abistava roboti loomine;
- Seadme juhendi loomine;

Autor täitis eesmärgid, mida oli endale seadnud, analüüsis probleemikohti, võrdles sarnase eesmärgiga teostatud seadmeid ning tõi välja võimalikke lahendusi loodava projekti loomiseks. Valis välja vajalikud komponendid ning teostas lõpptulemina silmaga juhitava söömist abistava roboti puuetega inimestele prototüübi näol ja koostas sellele kasutusjuhendi.

Käesoleva diplomitöö tulemusena valmis Tallinna Tehnikaülikooli kaasabil puuetega inimeste tarbeks loodud silmaga juhitud söömist abistava roboti prototüüp, mida saab hiljem tooteks arendada.

Diplomitöö probleemi lahenduseks oli luua minimaalsete kuludega toimiv abivahend, mis aitaks puuetega inimesi söömisel ning nende hooldajaid töö lihtsustamisel.

## Summary

Regardless of the age or ethnicity, many disabled people around the world are struggling with simple tasks like eating. Projects like this one are intended to help these people to give them back some control over their everyday tasks.

In this project, extensive research was done how to solve the problem and how other similar feeding robots work. Possible components were analysed and best ones chosen to build the actual robot.

In practical part the chosen components were tested and used to build the feeding robot. In addition a minimal user manual was put together to explain how to use the robot.

The work as done in two parts. This paper focuses on hardware and mechanics and the other paper on software.

The objectives were:

- Constructing the eye controllable feeding robot
- Creating a tutorial

The author reached the objectives during the work, analysed different problems, compared similar devices and brought out possible different solutions how to complete the project. The author chose components for the robot, constructed the feeding robot and assembled a short user manual.

This project was completed with the support of Tallinn University of Technology and the result of the thesis was a prototype of a fully functional feeding robot which can be made into a product in future.

## **Tänuavaldus**

Suur tänu kaasautorile, Martin Lensmentile, kes teostas selle projekti tarkvaralist poolt. Tänu juhendajale, Rauno Gordonile, heade nõuannete eest ning Thomas Johann Seebeck'i elektroonikainstituuti finantstoetuse puhul.

## 6. Kasutatud kirjandus

1. The History of Prosthetic. (15.05.2015) Proteeside ajalugu, [<http://www.ipwatchdog.com/2014/12/01/the-evolution-of-prosthetic-devices-a-patent-history/id=52227/> ]
2. Eating assistive device “Bestic”. (15.05.2015) Söömist assisteeriv seade Bestic, [[PD2018\\_Manual for Bestic\\_EN\\_ver1.pdf](#) ]
3. Eating assistive device Bestic price. (15.05.2015) Söömist assisteeriva seadme Bestic hind, [[http://www.roboticsbusinessreview.com/article/nordic\\_tag\\_team\\_promotes\\_health\\_care\\_robotics\\_with\\_verve/RBLS](http://www.roboticsbusinessreview.com/article/nordic_tag_team_promotes_health_care_robotics_with_verve/RBLS)]
4. Eating assistive device My spoon price. (15.05.2015) Söömist assisteeriva seadme My Spoon hind, [<http://www.crossloader.net/robots-to-take-care-of-elderly-in-japan>]
5. Eating assistive device “My spoon”. (15.05.2015) Söömist assisteeriv seade My Spoon, [<http://www.secom.co.jp/english/myspoon/index.html>]
6. Saga University Robot Arm project (15.05.2015) Saga Ülikooli robotkäe projekt, [<http://www.cscjournals.org/manuscript/Journals/IJHCI/volume2/Issue1/IJHCI-18.pdf>]
7. ICraft, Eye-Controlled Robotic Feeding Arm Technology. (15.05.2015). ICraft tehnoloogial silmaga juhitud toitmisrobotkäsi, [<http://www.ece.neu.edu/personal/meleis/icraft.pdf>]
8. ICraft prices. (15.05.2015). (15.05.2015) ICraft projekti hinnad, [<http://www.ece.neu.edu/personal/meleis/icraft.pdf> ]
9. ICraft Robotic Arm specification. (15.05.2015) ICraft robotkäe spetsifikatsioon, [<http://www.robotshop.com/en/robotshop-m100rak-v2-modular-robotic-arm-kit-no-electronics.html> ]

10. Eye controllable meal assistance robot for disabled people (software) by Martin Lensment. (15.05.2015) Silmaga juhitud söömist abistav robot puuetega inimestele (tarkvara), [[https://github.com/mlensment/rebot/blob/master/martin\\_msc.pdf](https://github.com/mlensment/rebot/blob/master/martin_msc.pdf) ]
11. Pi NoIR Infrared Camera Module sensitive. (15.05.2015) Pi NOIR Infrapunakaamera tundlikkus, [<http://www.raspberrypi-spy.co.uk/2013/10/pi-noir-infrared-camera-module-for-raspberry-pi/> ]
12. Raspberry Pi and camera. (27.05.2015) Raspberry Pi mikroarvuti ja kaamera, [<http://www.element14.com/community/servlet/JiveServlet/showImage/38-17541-207989/Rpi+Camera.jpg>]
13. Wire female connectors. (27.05.2015) Juhtmete kaablipesad, [<http://idledeveloper.com/wp-content/uploads/2014/05/DS18B20FemaleConnectors.jpg> ]
14. IR-LED. (27.05.2015) Infrapunane valgusdiod, [<http://p.globalsources.com/IMAGES/PDT/B1040501288/Infrared-LED.jpg>]
15. 82  $\Omega$  Resistor. (27.05.2015) 82  $\Omega$  Takisti, [[https://www.elfa.se/elfa3~ee\\_et/elfa/init.do?item=60-250-94&toc=0&q=resistor+82+%CE%A9+4W+10%25](https://www.elfa.se/elfa3~ee_et/elfa/init.do?item=60-250-94&toc=0&q=resistor+82+%CE%A9+4W+10%25)]
16. Raspberry Pi 2 Model B Specifications. (15.05.2015) Raspberry Pi 2 mudel B spetsifikatsioon, [<http://www.robotshop.com/en/robotshop-m100rak-v2-modular-robotic-arm-kit-no-electronics.html> ]
17. Micro Servo SG90. (27.05.2015) Mikro servo mudel SG90, [[http://yourduino.com/sunshop2/images/products/detail\\_238\\_servo-sg90-1.jpg](http://yourduino.com/sunshop2/images/products/detail_238_servo-sg90-1.jpg)]
18. The resistors for servo motors. (15.05.2015) Servomootorite takisti, [<http://razzpisampler.oreilly.com/ch05.html> ]
19. 1k $\Omega$  resistor (27.05.2015) 1k $\Omega$  takisti, [<http://www.mrstockinterfaces.com/groups/wiki/wiki/2c05b/images/6a9e2.jpg>]
20. AC/DC for servo motor. (15.05.2015) Servo mootori toide, [<http://datasheet.sparkgo.com.br/SG90Servo.pdf> ]
21. Raspberry Pi camera board focus change. (15.05.2015) Raspberry Pi kaamera fookuse muutmine, [<https://www.youtube.com/watch?v=u6VhRVH3Z6Y> ]
22. Parallax Standard Servo. (15.05.2015) Servo spetsifikatsioon, [[https://www1.elfa.se/data1/wwwroot/assets/datasheets/900-00005\\_eng\\_tds.pdf](https://www1.elfa.se/data1/wwwroot/assets/datasheets/900-00005_eng_tds.pdf) ]