



TALLINNA TEHNIKAÜLIKOOL  
MEHAANIKATEADUSKOND

Masinaehituse instituut  
Tootearenduse õppetool

MES70LT

*Andri Märdikes*

**PARABOOLANTENNI REFLEKTORPANEELI  
DEFORMATSIOONIDE UURIMINE**

Autor taotleb  
tehnikateaduse magistri  
akadeemilist kraadi

Tallinn  
2014

## MAGISTRITÖÖ ÜLESANNE

2014 aasta 2. semester

Üliõpilane: Andri Märdikes, MATMM111819

Õppekava: Tootearendus ja tootmistehnika

Eriala: Mehhanotehnika

Juhendaja: Tootearenduse õppetooli juhataja, professor Martin Eerme

Konsultandid: Tarmo Velsker, juhtkonstruktor, AS Vertex Estonia

+372 5336 5667

### MAGISTRITÖÖ TEEMA:

Parboolantenni Reflektorpaneeli Deformatsioonide Uurimine

Study of Deformations in Reflector Panel of Parabolic Antenna

### Lõputöös lahendatavad ülesanded ja nende täitmise ajakava:

| Nr | Ülesande kirjeldus                                   | Täitmise tähtaeg |
|----|--|------------------|
| 1. | Informatsiooni kogumine ning kirjandusega tutvumine. | Sept. 2013       |
| 2. | Katseseadme konstrueerimine.                         | Dets. 2013       |
| 3. | Teoreetiliste arvutuste teostamine.                  | Veebr. 2014      |
| 4. | Katsete sooritamine.                                 | Märts 2014       |
| 5. | Magistritöö vormistamine.                            | Mai 2014         |

### Lahendatavad insenertehnilised ja majanduslikud probleemid:

.....  
.....  
.....

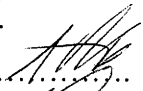
### Täiendavad märkused ja nõuded: .....

Töö keel: Eesti

Kaitsmistaoetus esitada hiljemalt 12.05.2014

Töö esitamise tähtaeg 27.05.2014

Üliõpilane: Andri Märdikes

/allkiri/ 

kuupäev 6.09.2013

Juhendaja: Martin Eerme

/allkiri/ 

kuupäev 6.09.2013

Konfidentsiaalsusnõuded ja muud ettevõttepoolsed tingimused formuleeritakse pöördel

# SISUKORD

|   |    |
|---|----|
| MAGISTRITÖÖ ÜLESANNE .....  | 2  |
| SISUKORD .....  | 3  |
| SISSEJUHATUS.....   | 4  |
| 1 KATSEOBJEKT .....   | 8  |
| 2 KATSESEADE.....   | 12 |
| 3 MÕÖTESEADMED .....  | 18 |
| 3.1 Deformatsioonide mõõtmine.....                                      | 18 |
| 3.2 Temperatuuride mõõtmine .....                                       | 25 |
| 4 TEOREETILISED ANALÜÜSID .....   | 29 |
| 4.1 Deformatsioonide uurimine paneeli asendi muutumisel.....            | 30 |
| 4.1.1 Paneel 0° asendis .....   | 31 |
| 4.1.2 Paneel 90° asendis .....  | 32 |
| 4.1.3 Deformatsioonide leidmine .....                                   | 33 |
| 4.2 Deformatsioonide uurimine temperatuuri gradiendi mõjul.....         | 35 |
| 4.3 Deformatsioonide uurimine temperatuuri ühtlase muutumise mõjul..... | 39 |
| 4.3.1 Katseraami deformatsioon.....                                     | 39 |
| 4.3.2 Paneeli deformatsioon .....                                       | 42 |
| 5 KATSEPROTSEDUURID .....   | 46 |
| 5.1 Katse paneeli asendi muutumisega .....                              | 47 |
| 5.2 Katse temperatuuri gradiendiga .....                                | 48 |
| 5.3 Katse ühtlase temperatuuri tõusuga.....                             | 50 |
| 6 KATSETULEMUSED .....  | 53 |
| 6.1 Paneeli asendi muutumine 0...90° .....                              | 53 |
| 6.2 Temperatuuri gradient .....   | 55 |
| 6.2.1 Temperatuuride analüüs .....                                      | 55 |
| 6.2.2 Deformatsioonide analüüs .....                                    | 58 |
| 6.3 Temperatuuri ühtlane muutumine .....                                | 60 |
| 6.3.1 Temperatuuride analüüs .....                                      | 60 |
| 6.3.2 Deformatsioonide analüüs .....                                    | 62 |
| KOKKUVÕTE.....  | 65 |
| SUMMARY .....   | 69 |
| KASUTATUD KIRJANDUS .....   | 73 |
| LISAD .....   | 74 |

## SISSEJUHATUS

Käesolev magistritöö on kirjutatud ettevõtte Vertex Estonia AS (edaspidi VE) baasil, kus töö autor töötab juhtkonstruktori asetäitjana. VE on eesti masinaehitusettevõtte, mis asutati 1981. aastal AS Tarberaud järeltulijana ning tegeleb teraskonstruksioonide ja tööstusseadmete tootmisega. Hetkel kuulub enam kui 50% ettevõtte aktsiatest Ameerika Ühendriikide kontsernile General Dynamics Corporation, mis on maailmaturul juhtiv infosüsteemide ja – tehnoloogia, laevaehituse ja meresüsteemide ning ärilennunduse valdkonnas. Vertex Estonia AS kuulub kontserni General Dynamics C4 süsteemide üksusesse, mis tegeleb turvaliste sidesüsteemide lahenduste pakkumisega. Suure osa Vertex Estonia AS toodangust moodustavad satelliitside maajaamade antennide konstruksioonid ning reflektorpaneelid, mida tarnitakse allhankena koostööpartneritele General Dynamics Satcom ning Vertex Antennentechnik GmbH (edaspidi VA). Kuna VE-l on reflektorpaneelide valmistamise osas küllalasti laialdased kogemused, otsustas VA kaasata VE Euroopa Kosmoseagentuuri (edaspidi ESA) poolt tellitud uurimusprojekti läbiviimisel koostööpartneriks.

ESA rajas hiljuti Argentiinasse, Malargüesse oma kolmanda süvakosmoseantenni (edaspidi DSA – ingl.k. Deep Space Antenna), mis on konstruksiooni poolest sarnane kahele juba olemasolevale antennile Austraalias, New Norcias ja Hispaanias, Cebberos. Üks Cebberose antenni oluline erinevus võrreldes New Norcia antenniga on see, et koos Ka-sagedusala rakendamisega tuli tõsta ka nõudeid reflektorpaneelide pinnatäpsusele, tagamaks kõrgemas sagedusallas töötavale antennile soovitud sooritusvõime. Kuna antenni rajamise ajagraafik ei võimaldanud teostada põhjalikku eelnevat uurimustööd, otsustati Cebberose antenni ehitamisel reflektorpaneelide konstruksiooni muudatused võrreldes New Norcia antenniga minimaalsena hoida. Ainuke modifikatsioon oli soojusisolatsiooni lisamine reflektorpaneelide tagaküljele vähendamaks temperatuuri gradienti paneeli paksuse suunas, vähendades nõnda termokoormustest tingitud deformatsioone reflektorpaneelides.

Kuigi kirjeldatud lahendus toimib Cebberose ning tulevikus ka Malargüe antennil rahuldavalt, on ESA hinnangul võimalik reflektorpaneeli tulevaste DSA-de jaoks edasi arendada. Seetõttu otsustati tellida uurimusprojekt, mille üldine eesmärk oleks uudse lahendusega kõrg-täpsete paneelide väljatöötamine, leides lahenduse eelpool kirjeldatud probleemi järgnevatele aspektidele:

- a) Kuigi Cebrerose ja Malargüe antenni puhul said täpsusnõuded rahuldavalt täidetud, siis raskemates temperatuurioludes ei pruugi see nii olla. Leida paneelis tekkivate deformatsioonide ulatus erinevate keskkonnamõjude tulemusel ning nendest tingitud paneeli pinna täpsuse vähenemine.
- b) Milline on paneelides kasutatud isolatsiooni pikaajaline vastupidavus ning renoveermise maksumus?
- c) Valitud lahendus vähendas vaid ühe faktori mõju mis panustab reflektorpaneeli üldisesse pinnatäpsuse vähenemisse. Mõne muu lähenemisviisiga, nagu muid materjale kasutades, paneelide valmistamistehnoloogiat ja/või konstruktsiooni muutes võidakse rohkem mõjusid vähendada, teha analüüsid.
- d) Kaasaegseid tootmismeetodeid ja –tehnoloogiaid kasutades peaks olema võimalik suhteliselt mõistliku hinnaga väga stabiilseid paneele valmistada. Valmistada ette prototüüp lahendus kõrg-täpse paneeli valmistamiseks.
- e) Kõrge täpsusega paneele on tulevikus ka Ka- või isegi kõrgemas sagedusalas töötavate väiksemate mõõtmetega antennide jaoks tarvis. Leida muid kasutusvõimalusi välja töötatud tehnoloogia rakendamiseks.
- f) Tuleb rajada kõrg-täpsete paneelide valmistamise võimekus Euroopas maksimeerides niimoodi geograafilist tasuvust.

Kogu projekti maht on väga laiaulatuslik, mis tähendab, et seda ei oleks võimalik kajastada ühe magistritöö raames. Seega on käesoleva töö ülesandeks leida lahendus uurimusprojekti esimesele punktile, mille eesmärk on uurida deformatsioone, mis tekivad praegu kasutuses olevates paneelides erinevate väliskeskonna mõjufaktorite tulemusel ning teostada katseprotseduurid nende hindamiseks päriselu tingimustes. Paneelile rakenduvateks mõjufaktoriteks peetakse asendi muutumisest tingitud raskusjõu toime suuna muutumist, paneelis tekkivat temperatuuri gradienti ning paneeli ühtlast soojenemist. Reaalses elus eksisteerivad need kolm faktorit alati koos, kuid analüüside ja katsete läbiviimiseks tuli need mõjukomponendid üksteisest eraldada:

- a) Kuna DSA-d on täispööratavad, soovitakse ühe komponendina uurida reflektoritele rakenduva raskusjõu mõju. Selle jaoks tuleb leida meetod paneeli asendi sujuvaks

muutimiseks horisontaalasendist vertikaalasendisse ning uurida asendi muutusest tingitud effekte paneeli pinna kujus.

- b) Teise faktorina soovitakse uurida temperatuuri gradiendi mõju, kuna reflektorpaneelid on väga tihti mõjutatud erinevatest temperatuuridest paneeli esi ja tagaküljel. Selline olukord tekib tavaliselt näiteks päikese tõusul, kui reflektori peale paistab päike, aga tema all on varjust ja öö jooksul jahtunud maapinnast tingituna oluliselt jahedam õhk. Samas tekib gradient ka ühtlasel temperatuuril, kuna paneelile jäikuse tagav profiilidest struktuur käitub nagu jahutusribid õhkjahutusega mootoril, tekitades paneeli erinevates osades varieeruva soojusülekande ümbritseva keskkonna suhtes. Tuleb leida meetod sellise olukorra loomiseks katsetingimustes ning uurida temperatuuri gradiendist tekkivaid mõjusid paneeli pinna kujule.
- c) Kolmas faktor on paneeli ühtlane soojenemine, mis eraldatud kujul tõenäoliselt tavaelus ei esine, kuid moodustab ühe komponendi paneeli kogudeformatsioonist. Selle komponendi mõju suuruse leidmiseks tuleb leida meetod selle eraldi katsetamiseks ja analüüsimiseks.

Kõigist kolmest protsessist tuleb koostada teoreetilise analüüsi mudel lõplike elementide meetodil (edaspidi FEM) ning need verifitseerida, võrreldes neid vastavate katsetulemustega ja kinnitades analüüsides vastavust reaalse elu protsessidele. Töö käigus tehtavate FEM analüüsides jaoks kasutatakse programmi ANSYS Workbench v14.5. Katseprotseduuride käigus tehtavate deformatsiooni mõõtmiste jaoks kasutatakse GSI (Geodetic Services Inc.) „V-STARS“ fotogramm-meetria mõõtesüsteemi koos „INCA3a+“ fotoanduriga. Nii FEM analüüsides kui katsetest saadavate andmete haldamine ja analüüs teostatakse programmi Microsoft Excel 2010 abil. Katseprotseduuride käigus kasutatakse varieeruvate temperatuuri tingimuste loomiseks, temperatuuride mõõtmiseks ja gravitatsiooni muutuse imiteerimiseks erinevaid seadmeid, mille parameetreid ja omadusi kirjeldatakse täpsemalt töö edasises käigus.

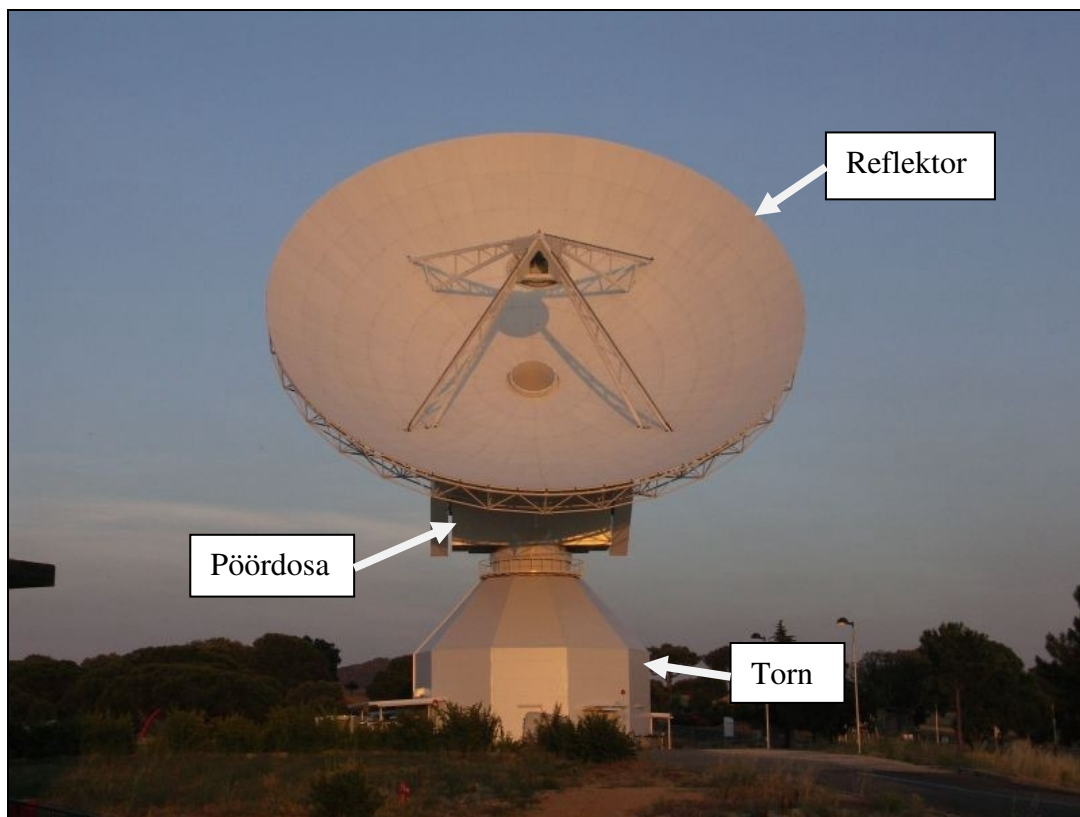
Keskkonna tingimustest põhjustatud ebatäpsuste uuringuid on teostatud ka varem, kuid erinevat tüüpi paneelidel. Ebatäpsusi on uuritud süsinik-kiudkomposiidist paneelidel, valupaneelidel ja mehaaniliselt töödeldud alumiiniumpaneelidel. Sellise konstruktsiooniga paneeli, nagu ESA DSA-del ei veel uuritud ning nii käes oleva töö raames koostatav analüütiline mudel, kui kogu projekti raames välja töötatav konstruktsiooniline lahendus

võiksid teoreetiliselt olla kasutatavad ka teiste, sarnase konstruktsiooniga antennide ja reflektorpaneelide puhul.

Kui töö käigus sooritatavad analüüsid ja katsete tulemused ühtivad aksepteeritaval määral (erinevus FEM analüüside ja katsetulemuste vahel peab olema alla 20%), võib ESA uurimusprojekti järgnevate etappide käigus erinevate prototüüplahenduste CAD-mudelite efektiivsuse uurimiseks kasutada arvutipõhist analüüsi, elimineerides niimoodi vajaduse iga prototüübi valmishitamiseks ja katsetamiseks. Iga prototüübi potentsiaali oleks võimalik juba võimalikult varases arenguetapis, ilma suuri kulutisi tegemata, hinnata, säästes sellisel viisil aega ja ressursse. Kui edasiarendamiseks sobiv konstruktsioon leitakse, võimaldaks selle töö käigus välja töötatavad katseprotseduurid seda esialgse paneeliga sarnaselt testida, verifitseerides niimoodi uuenduse efektiivsuse päriselu tingimustes. Selle töö eesmärkide edukas täitmine on eelduseks kogu ESA uurimusprojekti järgnevate etappide edukaks läbiviimiseks.

# 1 KATSEOBJEKT

Uurimusprojekti tellimise põhjuseks oli soov parendada ESA DSA reflektori suutlikust. DSA-d (sele 1.1) pakuvad igapäevast kosmoseaparaatide jälgimise tuge ESA süvakosmose-ekspeditsioonidel nagu Mars Express ja Venus Express ning teadusmissioonidel nagu Herschel ja Planck [1]. Hetkel on ESA-l kasutuses kolm süvakosmoseantenni Austraalias, Hispaanias ning Argentiinas, mille igapäevast tööd juhitakse kaugjuhtimise teel Saksamaalt Darmstadtist Euroopa Kosmoseoperatsioonide Keskusest (ingl.k. European Space Operations Centre ehk ESOC).



Sele 1.1. ESA 35 meetrine süvakosmoseantenn

Oma disaini poolest on DSA-d sarnased tavalistele väiksematele täispööratavatele parabolantennidele, mida kasutatakse maalähedase satelliitside pidamiseks. Täispööratav tähendab, et antenni saab pöörata ümber horisontaal- ja vertikaaltelje ning reflektorstruktuuri on võimalik ümber vertikaaltelje pöörata kuni 180 kraadi. Tüüpiline täispööratav antenn koosneb kolmest peamisest osast:

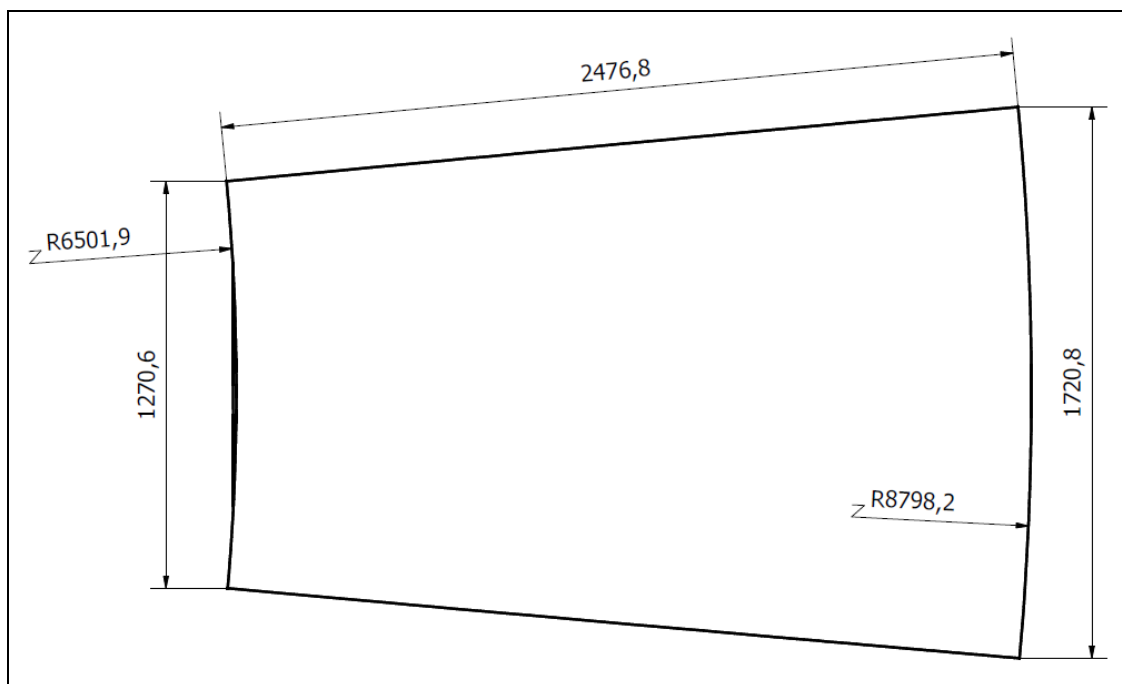
- a) Antenni tugistruktuur on n.n. torn, mis DSA-de puhul on valmistatud betoonist ning sellele on paigaldatud laagrit kandev terasest tugivöö.



- b) Tornile toetub asimuudilaagri vahendusel antenni pöördosa, mis annab antennile vertikaal- ehk asimuuditeljel pööramise vabaduse.
- c) Elevatsioonistruktuur koosneb vasturaskustest, rummust ja reflektorsõrestikust, mis kinnituvad pöördosale samuti laagrite abil ning annavad antennile horisontaal- ehk elevatsiooniteljel pööramise vabaduse.

Antennide reflektorite peegeldav osa on valmistatud suurest hulgast üksikutest alumiiniumpaneelidest, mis on paigaldatud ringidena ümber reflektori telje. DSA-del on seitse ringi paneeli: esimeses ringis on 16 paneeli, teises kuni neljandas ringis on igäühes 32 paneeli ning viiendas kuni seitsmendas ringis on igäühes 64 paneeli. Kokku on DSA-de reflektorites 304 üksikut paneeli, mille suurus ja kuju varieerub ringide kaupa.

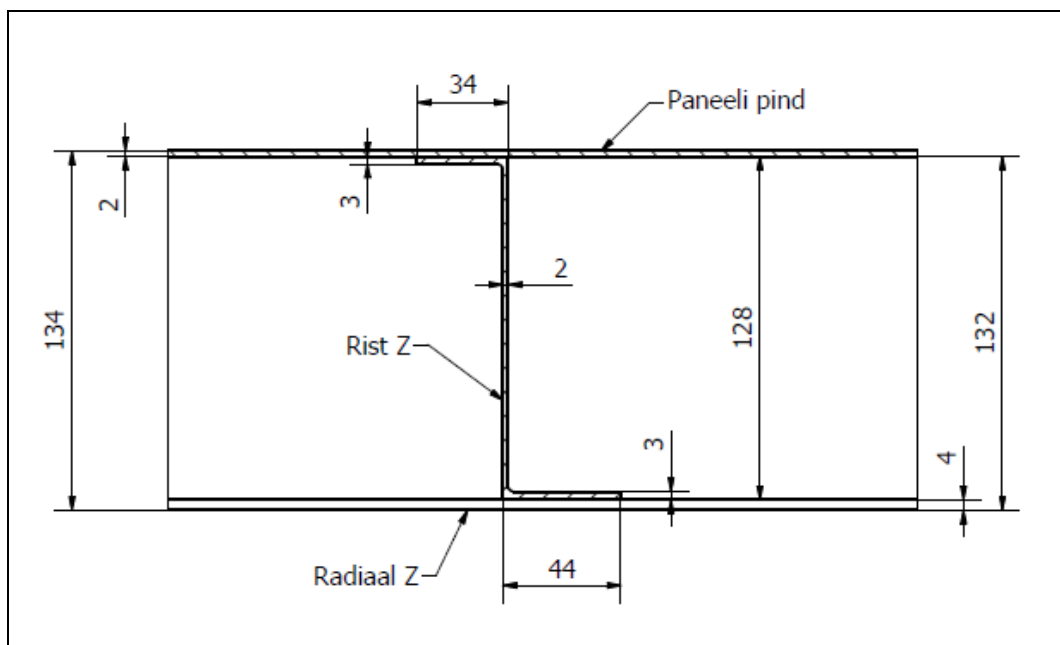
Uurimusprojektis kasutatavaks paneeliks otsustati valida antenni kolmanda ringi paneel (sele 1.2), kuna see on kõikide ülejäänud ridade paneelidega võrreldes enam-vähem keskmise suurusega ning tüüpilise reflektorpaneeli kujuga.



Sele 1.2. Katsetatava paneeli mõõtmed

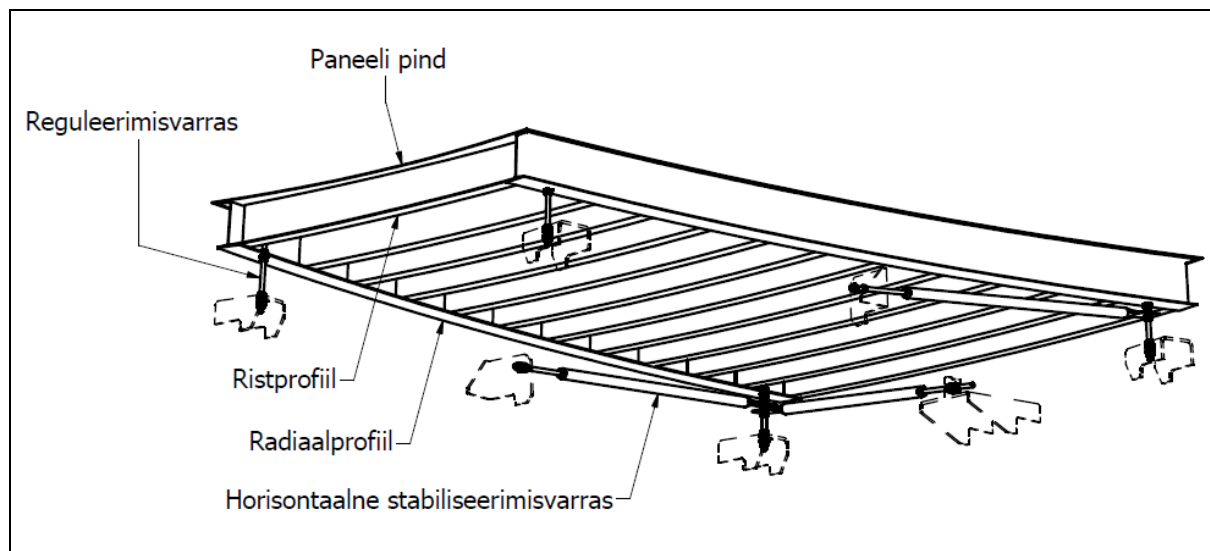
Reflektorpaneel koosneb 2mm paksusest lehtmaterjalist ning kahte tüüpi Z-profiilidest (sele 1.3). Paneelil on 12 sümmeetriateljega ristsuunaliselt paigutatud profiili, mis on mõõtmetelt ühe riuli paksuse võrra madalamad, kui kaks paneeli servadele radiaalsuunas paigaldatud profiili. Z-profiilid on spetsiaalse tööstusliku liimiga lehe tagaküljele liimitud ning profiilide

otsad on liimliite murdumise vältimiseks lisaks veel lehe külge needitud. Paneeli paksus koos pinna ja profiilidega on 134 mm ja paneeli kogumass, mille hulka arvestatakse lisaks ka liimi ja neetide massi, on ligikaudu 65 kg. Tehnoloogilistest vajadustest lähtuvalt on profiilidesse lõigatud umbes 150 mm sammuga ristsuunalised pilud, mis võimaldavad paneeli valmistamise käigus profiilidel paraboolpinna kuju järgi painduda. Pilutatud Z-profiilid tekitavad reflektorpaneelile ka ühe soojustehnilise iseärasuse. Nimelt toimivad paneeli tagapinnal olevad profiilid justkui jahutusribid, mis tekitavad paneelis varieeruva soojusülekanne ümbritseva keskkonna suhtes. Seetõttu tekib paneelis isegi suhteliselt ühtlase ümbritseva temperatuuri korral temperatuuri gradient, kuna profiilidelt eraldub nende õhulisuse ja seega suurema konvektsiooni tõttu soojus kiiremini kui paneeli pinnalt [2].



Sele 1.3. Paneeli konstruktsioon

Peegelpaneelid on antenni reflektorsõrestikule kinnitatud (sele 1.4) spetsiaalsete reguleeritavate M12 kinnitusvarrastega, mille abil on võimalik paneeli asend vastavalt vajadusele paika reguleerida. Kõikide paneelide puhul on vardad paigaldatud radiaalprofiilidele võimalikult pinna normaali suunaliselt, et vältida paneeli struktuuris montaaži tõttu tekkivaid eelpingeid. Reguleerimisvarraste abil joondatakse kõik reflektori paneelid üksteise suhtes paika, moodustades teoreetiliselt täpsele reflektori paraboolpinnale võimalikult lähedane peegelpind. Lisaks sellele on nende abil võimalik teatud määral muuta ka üksiku paneeli pinna kuju, kui peaks ilmnenud, et paneelil on valmistamisest tingitud deformatsioon ehk nn. „propeller“ sees. Üksikuid vardaid õiges suunas reguleerides on võimalik deformatsioonide ulatust vähendada või mõnel juhul täielikult kaotada.



Sele 1.4. Paneel koos kinnitusvahenditega

Lisaks reguleerimisvarrastele on igale paneelile paigaldatud ka horisontaalsed stabiliseerimisvardad, mis tagavad paneeli stabiilse asendi antenni reflektori pööramisel. Reguleerimisvardad üksi ei suudaks paneeli raskust reflektori asendi muutumisel kanda ning paneel vajuks oma õigest asendist ära. Stabiliseerimisvardad paigaldatakse igale paneelile vastavalt sellele, kuhu ta reflektoris paigutub ning millises asendis ta reflektori horisondi (reflektori optiline telg on asimuudi teljega risti) asendis on. Katsetel võimalikult täpsete päriselu tingimuste imiteerimiseks tuli kasutada samasuguseid kinnitusvahendeid nagu antenni reflektoris.

## 2 KATSESEADE

Katseseade koosneb paneeli asendit manipuleerivast katsesendist ja temperatuuri tingimusi muutvatest termoseadetest. Katsesendi peamiseks konstruktsiooniliseks nõudeks oli tema sarnasus antenni sõrestiku selle osaga, kuhu kinnitub katsepaneel, et jäljendada sõrestiku käitumist asendi muutumisel ning erinevatel temperatuurikoormustel. Katsesendi paneeli kandval raamil olev kinnitamise liides (kinnituskõrvad, mille külge paneel reflektoris varraste abil kinnitub) pidi olema täpselt samasugune, nagu see on reflektoris, et tagada erinevatest koormustest tingitud kõrvalekallete samaväärsus. Lisaks pidi katsesendi paneeli kandev raam olema paneeli asendi muutumisest tingitud deformatsioonide uurimiseks 90 kraadi pööratav ja temperatuuri mõjude uurimiseks maapinnast sõltumatu (jäigalt aluspinnale kinnitamata). Katsesendi koostejoonis on lisatud magistritöö lisadesse – lisa 1.

DSA reflektori sõrestik on kolmanda ringi paneelide kohal valmistatud peamiselt Ø152,4 mm torudest, mille seinapaksus on 9 mm ja materjaliks konstruktsiooni teras S355JR. Samasuguste torude kasutamine katsesendi ehitamisel oli aga raskendatud, kuna taoliste mõõtmetega torude hankimine Eestis oleks keeruline olnud ning väikese vajamineva koguse tõttu ka väga kulukas. Sellise suure läbimõõduga toru kasutamine oleks raamid ka liigselt kohmakaks muutnud. Tuli valida teistsugune materjal, mille mark oleks küll samasugune nagu reflektorsõrestikul (S355JR), kuid profiil levinum ja VE-le kättesaadavam. Materjali valikul tuli arvestada järgnevate aspektidega:

- a) Kuigi joonpaisumisel kasvavad nii toru pikkus kui läbimõõt, on katsesendi puhul profiili pikkused läbimõõdust kordades suuremad ja seetõttu on läbimõõdu kasvamine pikkuse muutumisega võrreldes marginaalne [3]. Lisaks paigutati paneeli kinnitamise liides raami siseperimeetrile, mis muutis profiilide läbimõõdu kasvamisest tingitud mõjud ebaoluliseks. Kuna aga profiili kuju ei mõjuta tala pikkuse suunalist joonpaisumist, ei olnud oluline, et materjal peab olema ümara toruprofiiliga.
- b) Eraldi eesmärgiks ei olnud antenni reflektoriga võrdse massiivsuse ja tugevuse saavutamine, kuna raam pidi kandma vaid ühte paneeli. Seetõttu võis raam olla kompaktsemate mõõtmetega, kui reflektori sõrestik paneeli asukohal.
- c) Raamile tuli garanteerida siiski piisav jäikus, et soojuspaisumisest tingitud deformatsioonid kanduksid raamilt paneelile, mitte vastupidi. Liiga väikese profiili kasutamisel oleks tekkinud oht, et raami elemendid vajuvad nõrkejõudude tõttu läbi

ning ei suuda deformatsioone paneelile kanda. Seetõttu peeti vajalikuks kasutada reflektorsõrestiku toruga võrreldava ristlõike pindalaga profiili.

Sobivaks materjaliks valiti nelikanttoru terasemargiga S355JR ja mõõtmetega 120x120x10 mm. Profiili ristlõike pindala on 4057 mm<sup>2</sup>, mis on ligilähedane sõrestikus kasutatava ümartorude keskmisele ristlõike pindalale 4054,5 mm<sup>2</sup>. Nelikantprofiiliga materjali peeti parimaks valikuks, kuna sellest valmistatud raamile oli kergem konstrueerida paneeli kinnitamise liidest, seda oli stendi valmistamisel lihtsam koostada ning selle sirgetele külgedele oli suhteliselt vähese vaevaga võimalik paigaldada erinevaid deformatsioonide mõõtmiseks vajalikke abivahendeid (vt. p.t. 3.1).

Paneeli asendi muutusest tingitud deformatsioonide uurimiseks pidi katsestend (sele 2.1) olema pööratav ning sel eesmärgil konstrueeriti see kaheosalisena: statsionaarne osa ehk alusraam ja pöörduv osa ehk katseraam. Selline lahendus võimaldas muuta katsestendi teisaldatavaks, kuna katseraami pööramine toimus alusraami abil ning väliseid abimehhanisme tarvis ei olnud.

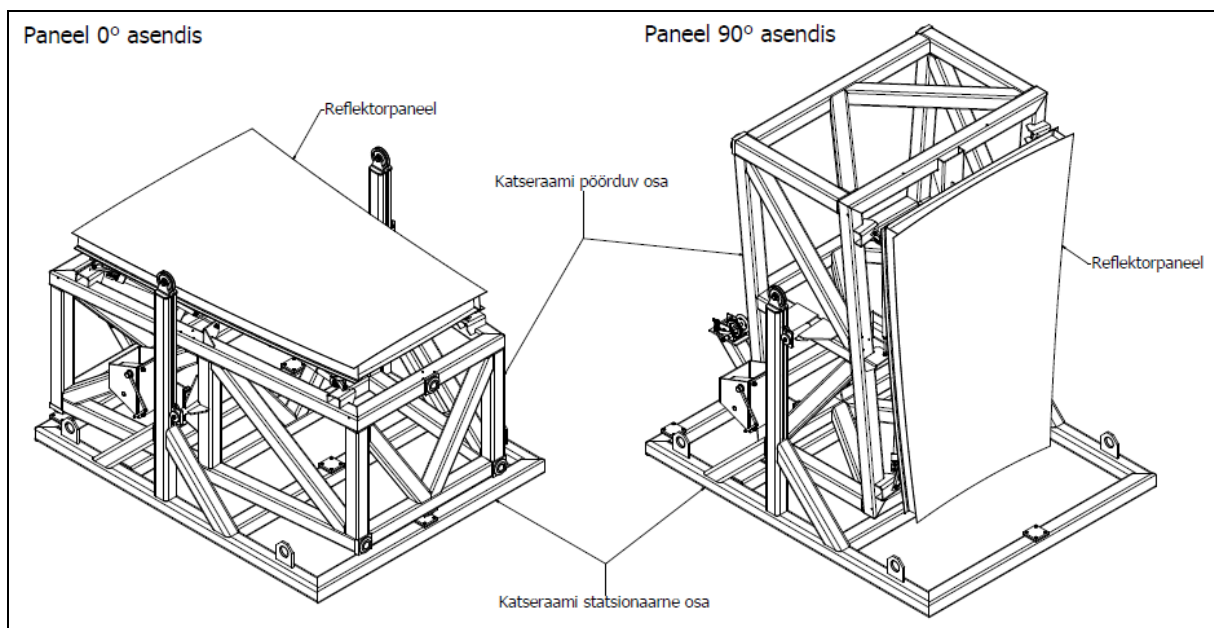


Sele 2.1. Katsestend – alusraam ja katseraam

Esialgsete disainilahenduste hulgas kaaluti erinevaid katseraami pööramise mehhanisme nagu kruviajam, hüdraulika jms., kuid autonoomsuse (elektrivarustusest sõltumatus) säilitamise huvides otsustati lõpuks manuaalse ajami kasuks. Katseseadme manuaalne ajam koosneb

alusraami külgedel asuvatele tugipostidele kinnitatakse vintside ja tugipostide sees liikuvatest liuguritest, mis on omavahel trossiga ühendatud. Trossid on viidud üle tugiposti otsas asuva trossiratta, mis võimaldab vintside abil anda liuguritele vertikaalne liikumine. Vintside opereerimine toimub teineteisest sõltumatult ning seetõttu on raami tõstmiseks vaja kahte inimest. Liugurite küljes on tõsteasjad millele toetuvad katseraami pöördtelje otsad.

Katseraamil on kaks stabiilset asendit (sele 2.2): horisontaalne ehk  $0^\circ$  asend, kus raam toetub alumisele osale ning vertikaalne ehk  $90^\circ$  asend, kus raam toetub kitsamale otsale. Vahepealsetes asendites katseraam fikseeritav ei ole. Katseraami pööramiseks tuleb ta eelnevalt alusraamilt lahti tõsta, et tekitada piisav vaba ruum pöörava liikumise sooritamiseks. Pööramine toimub ümber telje, mis asub katseraami raskuskeskmest veidi kõrgemal, et vältida tõstmisel selle iseeneslikku pöördumist. Pööramistelje ja raskuskeskme vaheline kaugus hoiti aga piisavalt väike, et vältida vajadust pöörava liikumise sooritamiseks suure lisajõu rakendamiseks. Katseraam on siiski raske (ligikaudu 1,5 tonni) ning ohutuse huvides lisati alusraamile üks kergvints, mille abil katseraami pöörata.



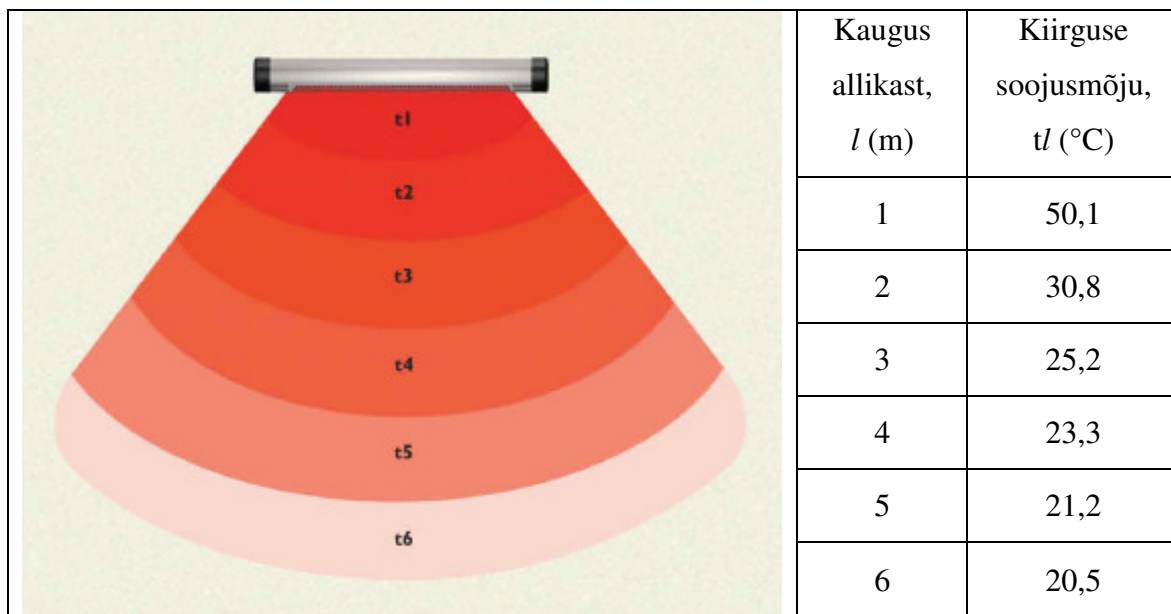
Sele 2.2. Katsestandi võimalikud asendid

Katsestandi ehk tinglikult reflektorsõrestiku soojuspaisumisest põhjustatud deformatsioonide uurimiseks paneelis, oli vajalik tagada raamile piisavad vabadusastmed paisumiseks kõikides koordinaatsüsteemi suundades. Reaalsetes oludes on reflektorsõrestik kinnitatud keskrummule, mis tähendab, et sõrestik saab termopaisumise tõttu radiaalsuunas vabalt kasvada. Sellest tingituna on sõrestiku see osa, kuhu kinnitub kolmanda rea paneel,

põhimõtteliselt õhus rippuv konstruktsioon, millel puuduvad pidepunktid maapinnaga. Kui katsestend oleks jäigalt maapinnale kinnitatud, tekiks raamis soojuspaisumisest tingituna erinevad nõtke- ja paindedeformatsioonid, mis moonutaksid ka paneelile kantavaid deformatsioone. Sellise olukorra vältimiseks on katseraam paigaldatud kolmele (kolm tugipunkti tagavad struktuuri stabiilsuse) spetsiaalsele kuul-laagrile, mis omakorda toetuvad alusraamile paigaldatud karastatud terasest tugiplatidele, andes niimoodi katseraamile vabaduse igas suunas vabalt paisuda. Kuullaagrid on paigutatud katseraami põhjale ja kitsamale otsale, et katseraam oleks nii 0° kui 90° asendis kõrvalistest deformatsioonidest vaba.

Soojuspaisumisest tingitud deformatsioone sooviti uurida kahes erinevas temperatuuri režiimis:

- a) paneeli suunatud soojenemisel, kus paneeli soojendatakse vaid pealt poolt, tekitades sel viisil paneeli paksuse suunas temperatuuri gradiendi,
- b) paneeli ühtlasel soojenemisel, kus sujuvalt tõstetakse katseruumi õhu temperatuuri, tõstes sellega ka paneeli temperatuuri.



Sele 2.3. Infrapuna kiirguri mõjuala

Temperatuuri gradiendi tekitamiseks otsustati kasutada infrapunakiirgureid, et imiteerida päikese soojendavat mõju. Samas oli koheselt selge, et tehnilike kiirgusallikatega ei ole võimalik päikesega võrdset ühtlast temperatuuri mõju paneeli pinnale tekitada, kuna ruumis



asuvad kiirgusallikad on suhteliselt väikesed ning nende kiirgustugevus mõjualas varieerub (sele 2.3). Reeglina on tehniliku kiirgusallika soojendusvõimsus suurim otse allika all, ning kiirguse tugevus väheneb kui allika suhtes rohkem nurga alla liikuda [4].



Sele 2.4. Infrapuna kiirgurite paigutus katsestendi kohal

Sobivate kiirgusallikate valikul oldi kahe põhimõttelise suuna vahel – kas paigaldada rohkem kiirgureid, mis on väiksema võimsusega või üksikud suure võimsusega kiirgusallikad. Otsustati suure võimsusega (3 kW) kiirgurite UFO STAR S/30 kasuks, kuna see muutis katseadme konstruktsiooni mõnevõrra lihtsamaks ja kiirgurid oli Eesti tarnijate kaudu lihtsalt kättesaadavad. Esialgseks eesmärgiks oli saavutada temperatuuri gradient (temperatuuri erinevus paneeli pinna ja Z-profiili alumise riiuli vahel) vähemalt  $1^{\circ}\text{K}$  ning temperatuuri varieeruvus pinna ulatuses (temperatuuride erinevus paneeli erinevates kohtades) alla  $1^{\circ}\text{C}$ . Esialgsete katsetused näitasid, et ühe kiirguriga ei ole võimalik soovitud tingimusi saavutada. Seetõttu võeti kasutusele teine kiirgur ning katsetati neid paneeli suhtes erinevates asendites ja varieeruvatel kaugustel, et leida sobivaim seadistus. Sobivaimaks



osutus kiirgurite ristisuunaline asend paneeli sümmetriatelje suhtes, paneeli pinnast ligikaudu 2,7 meetri kaugusel (sele 2.4). Kahe kiirguri koostoimel saavutati proovikatsetel paneeli temperatuuri gradiendiks 1,7 °C ning temperatuuri varieeruvuseks ligikaudu 0,9 °C, mis vastas soovitud tingimustele.

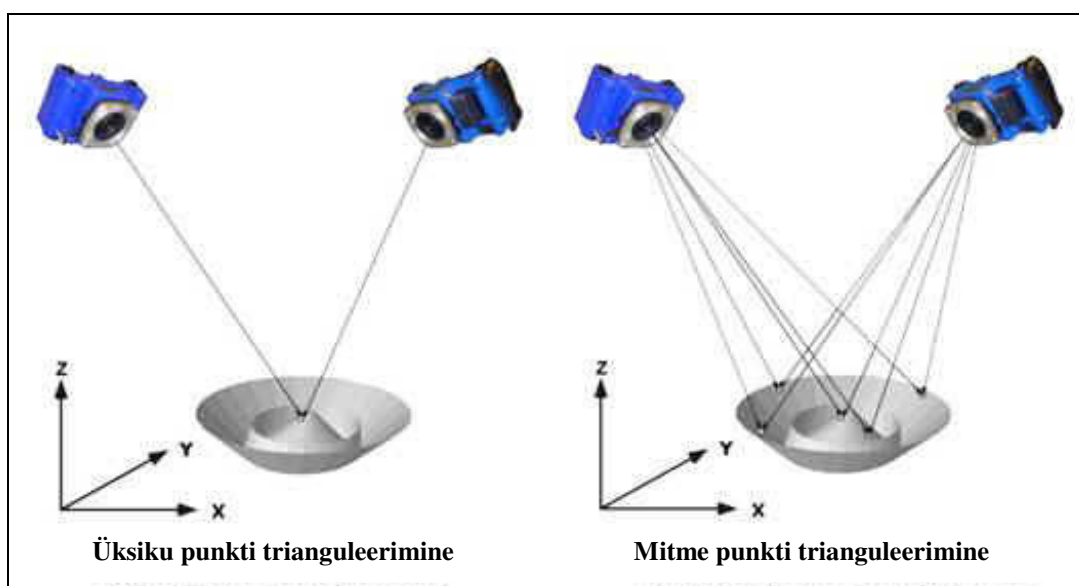
Temperatuuri ühtlasel tõstmisel oli eesmärgiks saavutada katseruumis temperatuuri tõus 10°C. Temperatuuri tõstmiseks otsustati kasutada suuri tööstuslikke soojapuhureid, kuna need peaksid teoreetiliselt tekitama ruumis õhuringluse, mis tagab temperatuuri ühtlasema soojenemise kui kiirgavate soojusallikate puhul. Kiirgavate soojusallikate, nagu kiirgurid ja radiaatorid, puhul kardeti ruumis tekkida võivaid ebäühtlase temperatuuriga nn. külma õhu taskuid. Samas arvestati juba algselt asjaoluga, et täiesti homogeenset temperatuuritõusu ei ole reaalses elus võimalik saavutada, kuna soe õhk tõuseb alati üles, tekitades ruumis kõrguse suunas temperatuuri gradiendi. Lisaks on puhuritest tekkiva sooja õhu ringlust küllatki keeruline kontrollida, kuna õhu massiivide liikumine ruumis on väga kaootiline ning mõjutatud paljudest faktoritest. Siiski peeti puhureid kaalumisel olnud lahendustest kõige efektiivsemaks. Seda eelkõige nende kasutamise lihtsuse, kuid ka parima võimaliku tulemuse saavutamise potentsiaali tõttu. Proovikatsetuste käigus saavutati temperatuuri keskmiseks tõusuks 8°C, mis loeti rahuldavaks, kuna oli eesmärgile piisavalt lähedal.

### 3 MÕÖTESEADMED

#### 3.1 Deformatsioonide mõõtmine

Üheks olulisemaks osaks katsete sooritamisel oli paneeli pinnas tekkivate deformatsioonide mõõtmine. Selle tarbeks kasutati VE-le kuuluvat fotogramm-meetria (edaspidi FG) seadet, mille abil ettevõtte oma tavatoodanguna valmivate reflektorpaneelide valmistamistäpsust kontrollib. Selle mõõteseadme olemasolu VE-s on ka üks põhjusi miks ettevõtte ESA uurimisprojekti juurde kaasati. VE-s kasutatav FG seade on Geodetic Services Inc. (GSI) poolt loodud V-STARS mõõtesüsteem koos INCA3a+ fotoanduriga. V-STARS süsteem on arvutitarkvara, mis töötleb fotoandurilt saadavad kahemõõtmelised andmed (pildid) kolmemõõtmelisteks mõõtetulemusteks (programm leiab iga mõõtepunkti  $x$ ,  $y$  ja  $z$  koordinaadi).

Fotogramm-meetria meetodi fundamentaalne põhimõte on triangulatsioon [5]. Teatud objekti vähemalt kahe erineva nurga all pildistades, on kummagis asendis võimalik fotokaamerast mõõdetaval objektil asuva punktini teoreetiline joon tõmmata (sele 3.1). Kummastki asendist tõmmatud jooned pannakse matemaatiliselt lõikuma ning kui teatakse kaamerate asukohta ruumis, on sellisel viisil võimalik tuletada mõõdetava punkti kolmemõõtmeline koordinaat ruumis. Samal põhimõttel töötavad ka teodoliidid, kuid erinevalt teodoliitidest, on FG meetodiga võimalik mõõta mitut punkti korraga, kuna igale pildile on võimalik jäädvustada sisuliselt piiramatut arvu mõõdetavaid punkte.



Sele 3.1. Fotogramm-meetria meetodi töö põhimõte

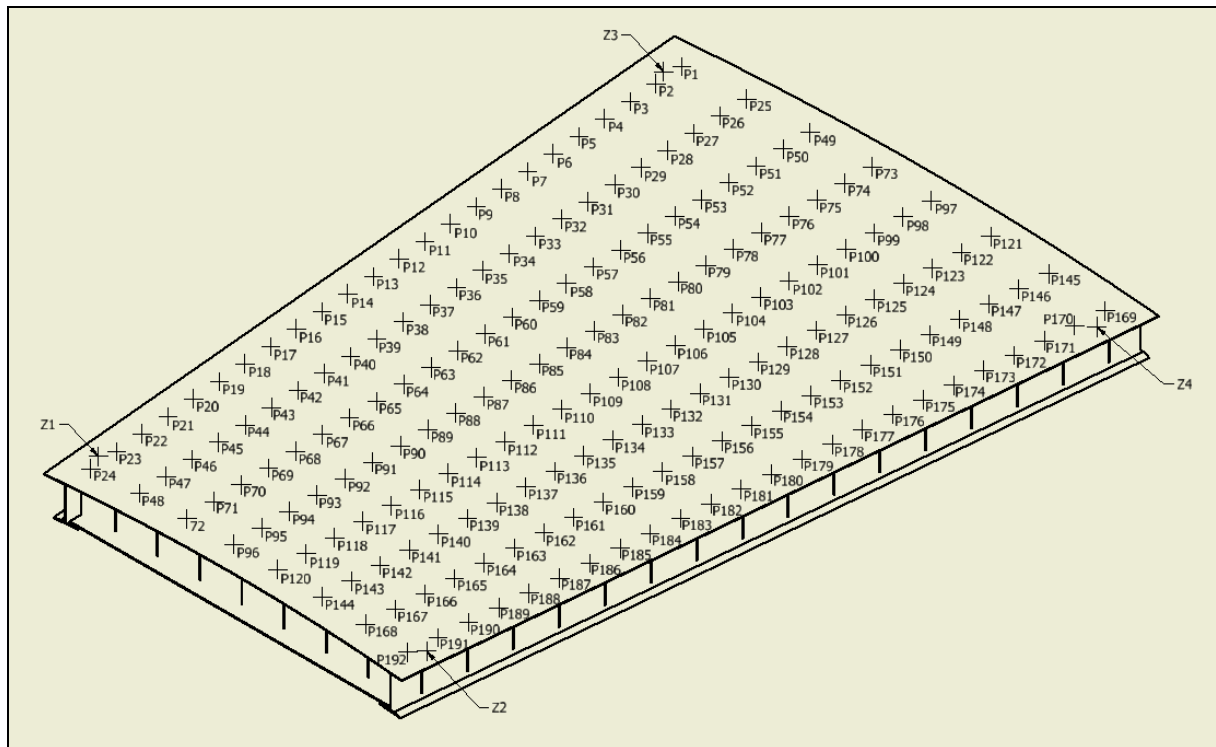
V-STARS FG süsteemi toimimiseks on tarvis mõõdetavad punktid ruumis kaamera jaoks äratuntavaks muuta [6]. Selle jaoks kasutatakse spetsiaalseid helkivast materjalist kleebitavaid sihtmärke (sele 3.2), mis paigutatakse mõõdetaval objektil soovitud mõõtepunktidesse ja mõõtesüsteem suudab need siis pildidel ise automaatselt tuvastada. Kuna sihtmärgid on kleebitavad, siis deformatsioonide uurimisel on nad eriti kasulikud, sest nende asukoht mõõdetaval objektil ei muutu. Kui pildidel tuvastatakse sihtmärgi nihkumine, siis tõenäoliselt selle tõttu, et nihkunud on ka mõõdetav objekt.



Sele 3.2. Fotogramm-meetria sihtmärgid paneelil

Kuna FG-ga mõõdetavad objektid võivad olla väga erineva suurusega, tähendab see seda, et osasid objekte tuleb suhteliselt kaugelt pildistada. Seetõttu kasutatakse erineva suurusega sihtmärke. Olenemata suurusest arvestab V-STARS mõõtepunktiks ainult sihtmärgi nn. raskuskeskme. Kui ümarat sihtmärki näiteks nurga all pildistada, jääb kahemõõtmelisele pildile ovaalne kujutis, mis mõnel juhul võib olla veidi ebakorrapärase kujuga. Sellisel juhul leiab mõõtesüsteem sihtmärgi kujutise pikslite (tegemist on digitaalsete piltidega) raskuskeskme.

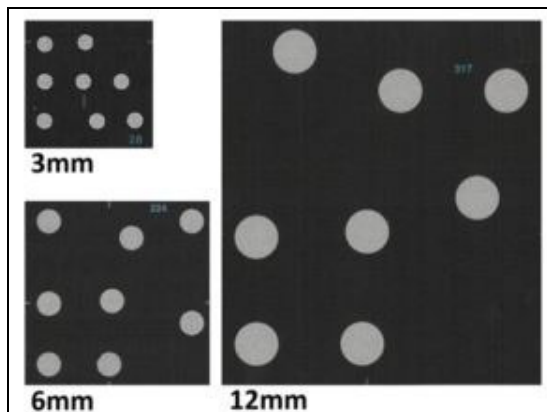
Antud töö käigus teostatatud mõõtmiste puhul kasutati 6 mm läbimõõduga sihtmärke, mis paigutati reflektorpaneeli pinnale võrdsete veergudena paneeli radiaalsuunas (sele 3.3). Kokku paigutati pinnale 192 mõõtepunkti ning lisaks veel 4 nn. seadepunkti (tähistusega Z1-Z4), mida kasutati paneeli joondamiseks. Paneelide mõõtmisel määratakse seadepunktide asukohaks reguleerimisvarraste telje ja paneeli pinna tinglik lõikumispunkt. Nendes punktides on pinna reguleerimine kõige täpsemalt jälgitav, kuna varraste nihked kanduvad üks-üheselt paneeli pinnale.



Sele 3.3. Mõõtepunktid paneeli pinnal.

Kaamerate asukoha määramiseks ruumis kasutab V-STARS süsteem spetsiaalseid kalibreeritud sihtmärkide kogumeid, mida nimetatakse kodeeritud sihtmärkideks ehk koodideks (sele 3.4). Koodid kujutavad endast ruudu kujulisi, musta värvi plaate, millele on täpselt määratletud asukohtadesse paigutatud teatud hulk sihtmärke. Koode on erinevate sihtmärkide kombinatsioonidega ning igaüks neist on tähistatud kindla numbriga. Mõõtesüsteemi tarkvara suudab neid koode lugeda ning tuvastada iga koodi numbriga. Põhimõtteliselt sarnaneb see QR- või triipkoodide tuvastamise süsteemiga. Kuna igal koodil on mitu sihtmärki/punkti ja nende paigutus on mõõtesüsteemile täpselt teada, suudab V-STARS nende abil tuvastada kaamera asukoha pildistamise hetkel. Mõõtmiste käigus kasutatakse aga mitmeid koode korraga (tavaliselt 15-20 erinevat koodi) ning nende abil tuvastatakse fotokaamera asukoht ruumis iga pildistamisasendi korral väga täpselt. Parima

tulemuse saamiseks paigutatakse koodid tavaliselt erinevate nurkade all olevatele tasapindadele.



Sele 3.4. Erineva suurusega koodid

Lisaks kaamera asukoha tuvastamisele on FG mõõtmiste puhul oluline ka mõõdetava objekti suuruse määramine. Kui mingisugust objekti niisama pildistada, ei saa mõõtesüsteem tema suuruselt aru ning ei oska seetõttu hinnata ka mõõtepunktide vahelist kaugust. Seetõttu tuleb V-STARsile anda mõõteruumi skaala, milles mõõtmisi teostatakse. Mingil määral suudab mõõtesüsteem ka koodide pealt skaala määrata, kuid täpsete tulemuste saamiseks kasutatakse spetsiaalseid skaalarlaudu ehk skaalasisid (sele 3.5). Skaalad kujutavad endast süsinikkiudkomposiidist (soojuspaisumisest tekitatud ebatäpsuste vähendamiseks) valmistatud talasid, millele on kalibreeritud asukohtadesse paigutatud sihtmärgid. Skaalad paigutatakse mõõdetava objekti lähedale nii, et nad jääksid võimalikult paljude piltide tegemisel objektiivi vaatevälja. Skaalarlaud on tähistatud spetsiifiliste koodidega, mida V-STARs seostab ainult skaaladega ja seetõttu suudab süsteem leida piltidelt skaala mõõtepunktid. Kuna mõõtesüsteem teab täpselt skaalarlaudadel olevate punktide vahekaugust, suudab ta mõõtepunktide vahelist kaugust skaalal olevate punktide vahelise kaugusega võrreldes tuvastada mõõdetava objekti suuruse.

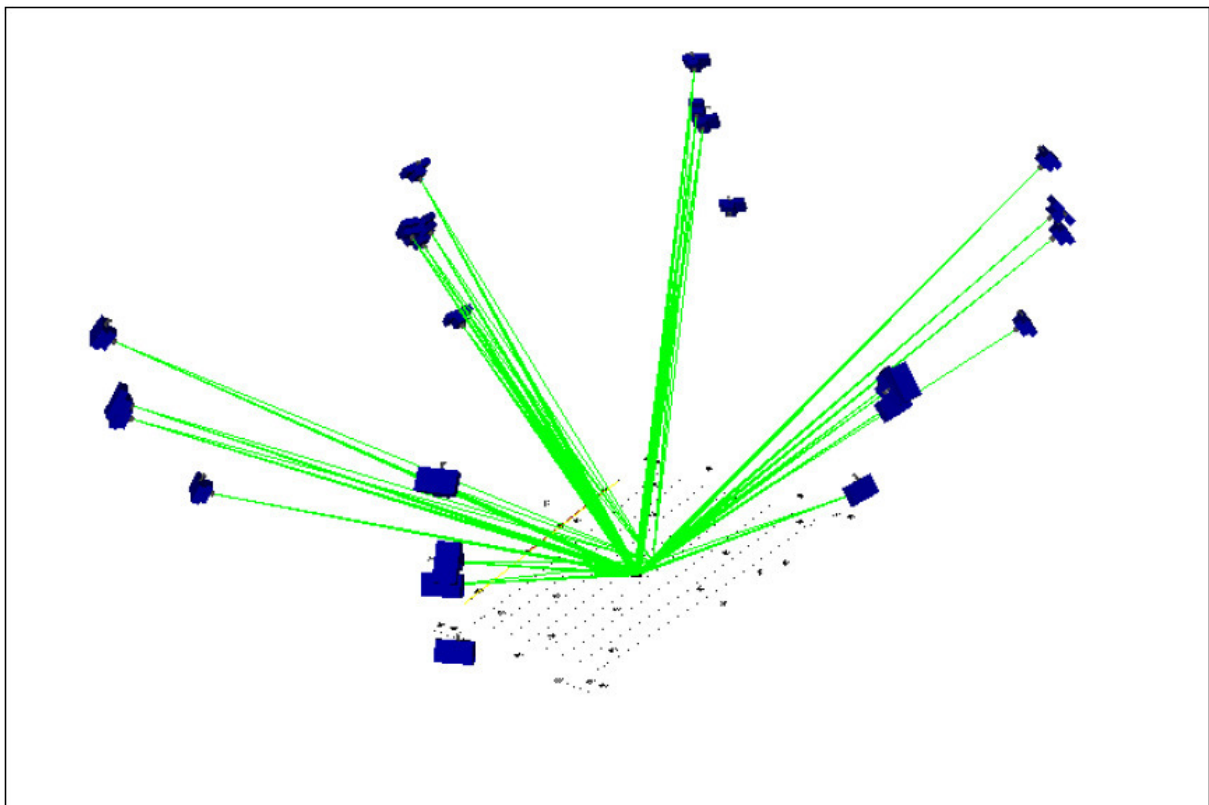


Sele 3.5. Skaalarlaud

VE kasutuses on kaks süsinikkiust skaalarlauda, mida saab omavahel ühendada, suurendades niimoodi skaala pikkust ja ühtlasi ka täpsust. Kuna kalibreeritud originaalskaalad on väga kallid ja neid ei soovitud tootmises esinevate riskide tõttu igapäevaselt kasutada, valmistati

VE-s mitu erineva pikkusega robustset tootmisskaalat, mis kalibreeriti süsinikkiust originaalskaalade abil. Ühte nendest tootmisskaaladest kasutati koos originaalskaaladega ka selle töö raames tehtud katsetel, vähendades sel viisil mõõtkavast tingitud mõõteviga.

Mõõtmistel pildistatakse hea mõõtetulemuse saavutamiseks mõõdetavat objekti mitmes erinevas asendis ja varieeruvate nurkade all (sele 3.6). Üldreegel on, et mida rohkem pilte teha, seda täpsem mõõtetulemus saavutatakse, kuid varasemad mõõtmiste käigus saadud kogemused näitavad, et optimaalseim piltide arv on 20 – 25 pilti. Väiksema arvu piltide korral võib drastiliselt kannatada mõõtmise täpsus, kuid samas suurema hulga puhul täpsus enam märgatavalt ei parane, aga ajakulu on suurem. Ühe täpsust suurendava elemendina tehakse igas asendis esimesed kaks pilti fotokaamerat 90° pöörates. See liigutus võimaldab kaamerale ennast erinevates keskkonna tingimustes (niiskus, temperatuur jne.) ise kalibreerida. Kaamera automaatne kalibreerimine toimub pildistamise ajal.



Sele 3.6. Fotogramm-meetria pildistamise asendid

Pärast pildistamist kantakse pildid arvutisse, kus V-STARs süsteem pildid koodide järgi kokku paneb ning triangulatsiooni meetodil iga sihtmärgi koordinaadi tuvastab. Piltidel olevate skaalade abil tuvastab V-STARs ka mõõteruumi dimensioonid ja punktide omavahelise kauguse.

V-STARS FG süsteemi juurde kuuluva INCA3a+ kaamera täpsuseks on tootja andmetel  $5 \mu\text{m} + 5 \mu\text{m}$  iga mõõdetava objekti suurima mõõtme meetri kohta. Lisaks fotoseadme täpsusele mõjutab mõõtmiste üldist täpsust ka mõõteprotseduurist (pildistamine ja andmete töötlemine) tingitud faktorid, nagu kaamera stabiilsus pildistamise ajal, sihtmärkide nähtavus kaamera poolt (valgusrohketes tingimustes on sihtmärgid kaamerale kehvemini nähtavad), mõõtkava valearvestustest tingitud vead ja mõõtesüsteemi poolt piltide kokkupanemisel tehtavad vead. V-STARS arvestab kõiki neid faktoreid info analüüsimise käigus ning koostab iga mõõtmise puhul ka mõõtehälvete aruande (tabel 3.1). Mõõtesüsteem võrdleb igal pildil iga sihtmärgi asukohta piltide kokkupanemisel saadud keskmise tulemusega ning annab seejärel mõõtepunktide ruutkeskmise hälbe kõikide piltide võrdluses [7]. Tabelis on näidatud ebatäpsused kõikide koormusjuhtude proovimõõtmistel, kus enamikel juhtudel jäid hälbed ühe sajandik-millimeetri piiridesse. Vaid paneeli vertikaalses asendis mõõtmise puhul jäid hälbed 0,01 ja 0,02 mm vahele.

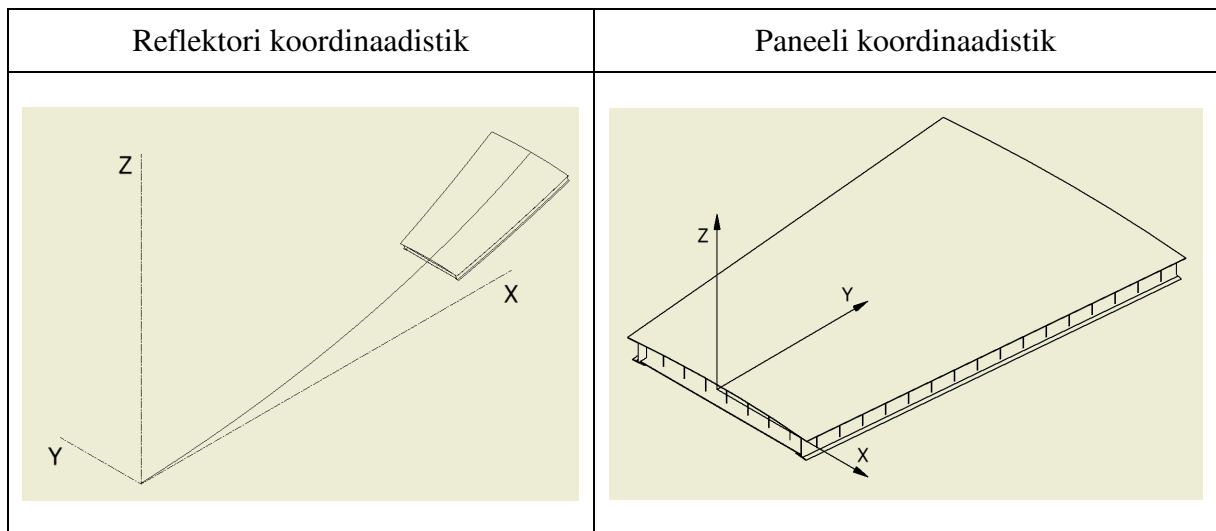
Tabel 3.1. Fotogramm-meetria mõõtmiste täpsused

| Mõõtmised              |       | Fotode arv | Mõõtmiste ruutkeskmise hälve |         |         |
|------------------------|-------|------------|------------------------------|---------|---------|
|                        |       |            | dx (mm)                      | dy (mm) | dz (mm) |
| Paneeli asend<br>0-90° | 0°    | 26         | 0,010                        | 0,009   | 0,010   |
|                        | 90°   | 19         | 0,014                        | 0,013   | 0,017   |
| Ühtlane temp.          | Algus | 26         | 0,010                        | 0,009   | 0,010   |
|                        | Lõpp  | 26         | 0,010                        | 0,009   | 0,010   |
| Temp. gradient         | Algus | 26         | 0,010                        | 0,009   | 0,010   |
|                        | Lõpp  | 26         | 0,010                        | 0,010   | 0,010   |

Mõõtetulemuste lihtsamaks analüüsimiseks tuli V-STARSi poolt väljastatud tulemused paigutada ümber sobivasse koordinaatsüsteemi. Süsteem ise tekitab koordinaatsüsteemi esimese pildi kaamera asendi järgi. Et aga mõõtetulemusi reflektori teoreetiliselt täpse

pinnaga võrrelda, muudeti pärast tulemuste genereerimist vastavalt vajadusele koordinaadistiku asukohta ja asendit. Kasutati kahte erinevat koordinaatsüsteemi (sele 3.7):

- a) Antenni reflektori koordinaadistik, kus paneelil oleva nelja seadepunkti (Z1-Z4) abil joondati koordinaatsüsteem anteni reflektori teoreetilisse keskpunkti. Z-telg pandi ühtima reflektori optilise teljega, X-telg suunati reflektori välisserva suunas defineerides paneeli sümmeetriatelje ja Y-telg moodustas koordinaadistikule kolmanda mõõtme.
- b) Paneeli koordinaadistik, kus koordinaatsüsteemi null-punkt asetseb pinnal, mis tekitati läbi seadepunktide (Z1-Z4). Z-telg pandi selle pinnaga ristuma, Y-telg asetses sellel pinnal ja oli paralleelne sümmeetriateljega ning X-telg suunati paneeli külje suunas, moodustades koordinaadistiku kolmanda mõõtme.



Sele 3.7. Katsetel kasutatavad koordinaadistikud

Reflektori koordinaadistikku kasutati paneeli pinnakuju võrdlemiseks teoreetiliselt täpse pinnaga, et hinnata paneeli pinna üldist täpsust erinevates koormustingimustes. Paneeli joondamiseks teoreetilise pinnaga kasutati seadepunkte Z1-Z4, mis pandi võimalikult täpselt ühtima teoreetiliste seadepunktidega. Seejärel leiti iga mõõtepunkti kaugus teoreetilisest pinnast pinna normaali suunas ehk punktide hälbed. Paneeli pinna ebatäpsuse teadasaamiseks tuli leida kõrvalekallede keskmine suurus teoreetiliselt täpsest pinnast, milleks oli sobilik kasutada ruutkeskmise hälbe (edaspidi RMS - ingl.k. root mean square) valemit [8].

$$RMS = \sqrt{\frac{\sum \Delta^2}{N}}, \quad (3.1)$$



kus  $RMS$  – pinna punktide ruutkeskmine hälve, mm

$\Delta$  – ühe punkti nihe ruumis, mm

$N$  – punktide arv

Paneeli üldine täpsus hõlmab valmistamisest, joondamisest ja erinevatest koormustest tingitud kõrvalekaldeid paneeli pinna kujus. Valmistamisest tingitud ebatäpsused tulenevad väga paljudest erinevatest faktoritest, mida Tarmo Velsker on käsitlenud põhjalikult oma magistritöös „Parboolantennide Reflektorpaneelid“ [9]. Kuna nende kohta on varem eraldi uuring teostatud, siis käesoleva töö raames valmistamisest tulenevaid ebatäpsusi ei uuritud.

Joondamisest tingitud kõrvalekalded elimineeriti tulemuste kandmisega paneeli koordinaadistikku ja seejärel koormuseta ning koormusega paneeli mõõtetulemuste omavahelise võrdlemisega, mis jättis kõrvale võrdluse teoreetilise pinnaga ning seetõttu ka joondamisest tingitud hälbed. Deformatsioonide hindamiseks joondati seadepunktide Z1-Z4 abil omavahel koormuseta ja koormatud paneeli mõõtetulemused, leides niimoodi iga mõõtepunkti nihke, võimaldades arvutada deformatsioonide RMS-i. Paneeli koordinaadistikku kasutati paneeli pinna deformatsioonide hindamiseks ainult Z-koordinaadi suunas, kuna see on peamine komponent, mis pinna kuju mõjutab. Deformatsioonid X- ja Y-koordinaatide suunal on enamustel juhtudel väga väikesed ja kirjeldavad muutusi paneeli gabariitides, mille uurimine ei olnud antud töö eesmärk.

## 3.2 Temperatuuride mõõtmine

Temperatuuri mõõteseadmete valikul oli kõige olulisemaks faktoriks mõõteseadmete täpsus, kuna katsete käigus oli vaja hinnata ka väga väikeseid temperatuuri kõikumisi. Seetõttu peeti rahuldavaks mõõteseadme täpsuseks vähemalt  $\pm 0,1^\circ\text{C}$ . Enamuste jaemüügis saadaolevate termomeetrite mõõtehälbed jäid aga isegi kallima kategooria seadmete puhul  $\pm 0,5$  ja  $\pm 1,5^\circ\text{C}$  vahele, mis oli katsete vajadustest lähtuvalt liiga väike täpsus.

Lisaks täpsusele pidi valitav mõõtesüsteem vastama veel mitmele nõudele:

- a) temperatuuri mõõtetulemuste jälgimise võimalus reaajas,
- b) temperatuuri mõõtetulemuste automaatne salvestamine teatud intervallidega,

c) tulemuste taasesitamise võimalus arvutis graafilisel kujul.

Temperatuuride reaajas mõõtmine oli vajalik selgitamiseks välja suunatud soojendamise puhul stabiilse temperatuurikoormuse tekkimise aeg paneelis. Stabiilne temperatuurikoormus on olukord, kus reflektorpaneeli üldine soojenemine peatub, kuid samas säilib gradient paneeli paksuse suunas. Sellise olukorra saavutamine oli vajalik deformatsiooni mõõtmiste sooritamiseks fotogramm-meetriaga, mis võttis aega keskmiselt kolm minutit. Kui paneeli temperatuur selle kolme minuti jooksul oleks samal ajal suurenenud, oleks mõõtetulemused olnud moonutatud ja katsetulemusi ei oleks olnud võimalik uurimuses kasutada. Reaalajas jälgimine oli vajalik ka ühtlasel soojendamisel temperatuuri tõusu jälgimiseks paneeli erinevates osades, kuna siis oli vastupidiselt gradiendi koormusele oluline just ühtlane temperatuuri tõus paneeli kõikides piirkondades.

Tabel 3.2. Temperatuuri mõõteseadmed

| <b>Paneeli Temperatuuri Mõõtmise Seadmed</b> |                         |   |              |
|--|-------------------------|---|--------------|
| <b>Toode</b>                                 | <b>Tootekood/Tootja</b> | <b>Parameetrid</b>  | <b>Kogus</b> |
| Õhuke RTD PT100 andur                        | F2020-100-1/3B<br>Omega | - 100 ohm takistusega<br>- Täpsusklass 1/3B EN-60751<br>- 2x2x0.8mm mõõte-element   | 16           |
| Ühendusjuhtmed                               | EXTT-4CUI-26S<br>Omega  | - PFA isolatsiooniga<br>- 4 haruline  | 16           |
| Õhuga kuivav paigaldustsement                | OB-400<br>Omega         | - Kõrge temperatuurijuhtivusega<br>- Isoleerib elektrivoolu eest<br>- Nakkub kõikidele pindadele  | 200g         |
| RTD andmemoodul                              | PT-104A<br>Omega        | - Täpsus 0.01°C<br>- Resolutsioon 0.001°C<br>- USB kaudu ünedatav<br>- Tarkavara võimaldab kasutada korraka mitut seadet<br>- 4 kanalit | 4            |
| USB kaabel                                   | -                       | -   | 4            |
| PC/Sülearvuti                                | -                       | -   | 1            |

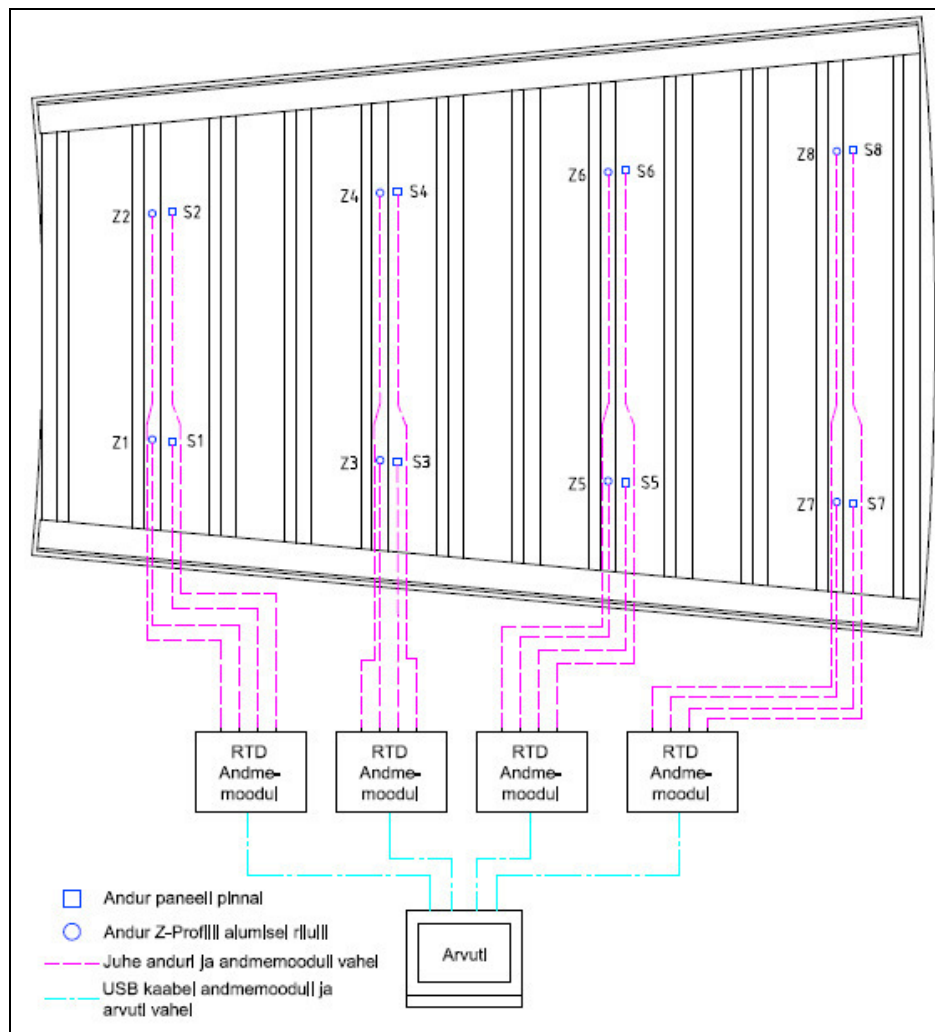
Erinevatest nõuetest lähtuvalt otsustati mõõteseadmed (tabel 3.2) tellida USA ettevõtte Omega Engineering Inc. Suurbritannia esindusest, kuna nad pakkusid väga laia tootevalikut ning kõik vajalikud komponendid oli võimalik ühest kohast tellida. Mõõteelemendina otsustati kasutada Pt100 plaatinast takistustermoandureid (edaspidi RTD – ingl.k. resistance temperature detector), mis vastasid IEC60751 standardi täpsusklassile AA (varem tuntud kui 1/3B). Katsete käigus rakendatavas temperatuuri vahemikus 10°... 40°C tähendas see vähemalt  $\pm 0,1^{\circ}\text{C}$  täpsust. Andureid kasutati koos ADM (analoog-digitaal muundur) andmemoodulitega, mis töötlesid anduritelt saabuvald elektrilised signaalid ümber digitaalseks signaaliks, mida oli võimalik arvutile edastada. Koos moodulitega tarniti ka spetsiaalne tarkvara, mis võimaldas arvutil moodulitega suhelda.



Sele 3.8. Andurite paigaldus paneelile

RTD andurid kinnitati reflektorpaneeli tagaküljele spetsiaalse paigaldustsemendi abil (sele 3.8), mis on väga hea temperatuurijuhtivusega, kuid kaitseb samal ajal andurit erinevate elektriliste mõjude eest. Andurid paigaldati paarikaupa – üks andur paneeli pinnale ja teine tema lähedale Z-profiili alumisele riiulile. Kokku paigutati katsetatava reflektorpaneeli tagaküljele kaheksa paari andureid jaotatuna ühtlaselt kogu paneeli ulatuses (sele 3.9). Paneeli

tagaküljele kinntatud andurid ühendati andmemoodulitega, mis omakorda ühendati USB juhtme abil arvutiga. Kuna iga andmemooduliga sai ühendada vaid neli andurit, läks 16 anduri ühendamiseks tarvis nelja moodulit. Mõõtmistarkvara võimaldas aga koguda infot mitmelt moodulilt korraga, muutes niimoodi võimalikuks kõigi 16 anduri samaaegse jälgimise ühes arvutis.



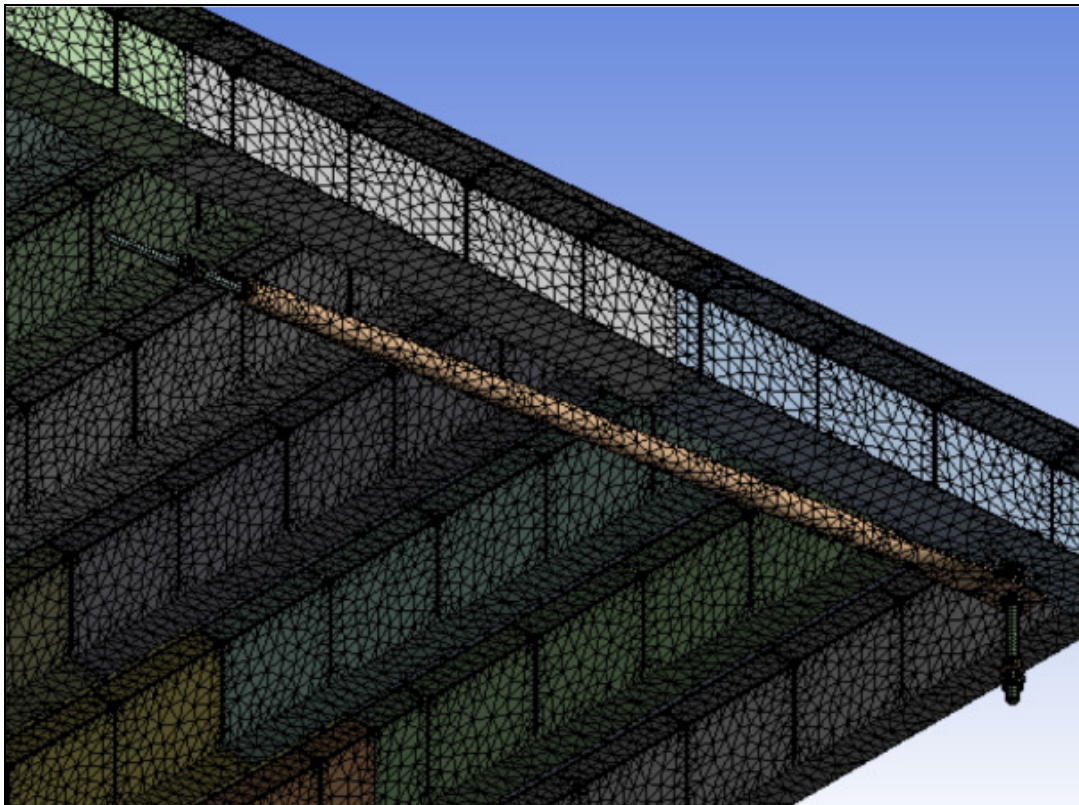
Sele 3.9. Temperatuuri mõõtesüsteemi skeem

Andurilt saabuvat andmevoolu sai jälgida reaajas nii graafiliselt, kui ka numbrilisel kujul ning samas sai katsete sooritamisel määrata sobiva intervalli andmete salvestamiseks. Salvestatud andmed sai paigutada tabelitesse või uuesti graafilisel kujul taasesitada. Erineval kujul andmete haldamise võimalus muutis mõõtetulemuste kogumise, analüüsimise ja kirjeldamise oluliselt lihtsamaks.

## 4 TEOREETILISED ANALÜÜSID

Esimese sammuna tehti katsealusest reflektorpaneelist ja tema kinnitusvahenditest CAD-programmi Autodesk Inventor abil kolmemõõtmeline digitaalne mudel. Kuna testitava reflektorpaneeli pinna nõgusus oli väga väike (paneel moodustab suhteliselt väikese osa 35 meetrise läbimõõduga paraboolist), lihtsustati CAD-mudelit ja konstrueeriti see sirge (tasapinnalise) pinnaga. Samas hoiti mudeli mõõtmed reaalse paneeliga identsetena.

Kolmemõõtmeline mudel eksporditi programmi ANSYS Workbenck v14.5, mida kasutati teoreetiliste FEM-analüüside sooritamiseks. Programmi mudelikeskkonnas määrati mudeli erinevatele kehadele materjalide parameetrid (paneeli osad alumiiniumist ja kinnitusvahendid roostevabast terasest) ja kehade vahelised kontaktid. Seejärel teostati mudeli jagamine elementideks (sele 4.1) ehk nn. võrgustiku (ingl. k. –mesh) koostamine, mille käigus kõik kehad jagati maksimaalselt 20 mm suurusteks elementideks. Väiksematel detailidel ning kriitilistes piirkondades kasutati väiksemaid elemente. Pärast elementide võrgustiku genereerimist oli FEM-mudel jagatud 299352 elemendiks ja 632971 sõlmeks (ingl.k. – node).



Sele 4.1. Elementide võrgustik katsekehal

Kõikide teoreetiliste analüüside puhul kasutati sama elementide võrgustiga mudelit. Iga analüüsi puhul seati katsekehale vaid vastavad koormused, mida uurida sooviti ja määratleti vajalikud rajatingimused. Erinevad rajatingimused seati paneeli kinnitusvahenditele nendesse kohtadesse, kus reaalses elus toimub kontakt katseraamiga (tinglikult antenni sõrestikuga). Mudeli kehade vahelised kontaktid määratleti kui homogeenne ühendusliide (ingl.k. – bonded), mis muutis FEM-mudeli ühtselt käituvaks kehaks.

Paneeli pinna kõrvalekallete uurimiseks erinevates koormustingimustes paigutati mudelile n.ö. sondid, mis jälgisid analüüsi käigus täpselt FEM-mudel pinnas toimunud deformatsioone. Sondid paigutati sarnaselt FG mõõtmistel paneeli pinnale paigutatud sihtmärkidega (vt. p.t. 3.1 sele 3.3), k.a. seadepunktide Z1-Z4 asukohtadesse. Kuna teoreetilistes analüüsides deformeeruvad teatud määral ka seadepunktide kohad, tuleb katsetulemustega korrektselt võrreldavate tulemuste saamiseks FEM analüüsides seadepunktide deformatsioon mõõtepunktide deformatsioonist maha arvestada. Nimelt joondatakse katsete käigus FG tulemused omavahel või teoreetilise pinnaga seadepunktide järgi ning seega seadepunktide deformatsioon katsetulemustes on null.

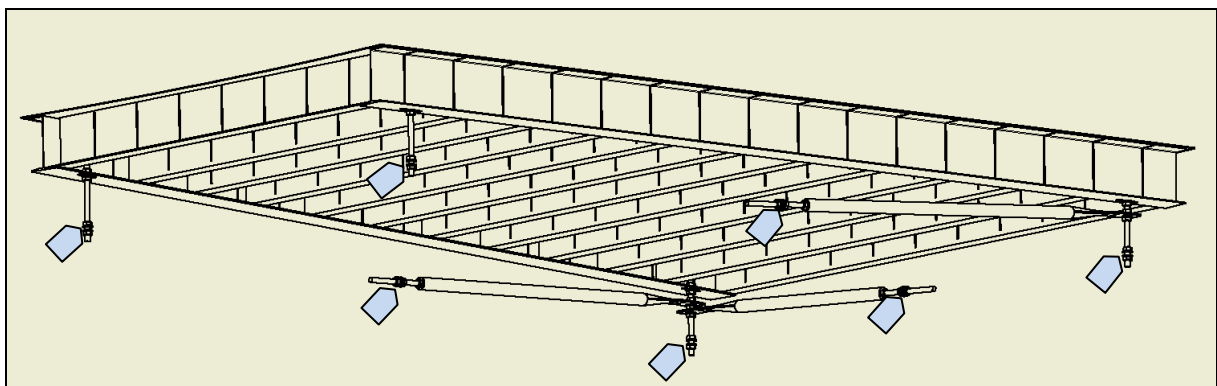
Teoreetiline mudel paigutati kõikide koormustingimuste puhul paneeli koordinaadistikku (vt. p.t. 3.1 sele 3.7), kus Z-telg on paralleelne seadepunktidest tekitatud pinna normaaliga. Kuna summarse deformatsiooni annab ANSYS programm alati positiivse väärtusena, olenemata sellest, kas jälgitav sond nihkub pinna suhtes üles või allapoole, jagati deformatsioonid telgede suunalisteks komponentideks, mis võimaldas vaadelda ka deformatsioonide suunda. Nii FEM-analüüsides kui katsetulemustel uuriti kõikide koormustingimuste puhul peamiselt Z-koordinaadi suunalist deformatsiooni komponenti, kuna see mõjutab paneeli pinna kuju kõige rohkem.

## **4.1 Deformatsioonide uurimine paneeli asendi muutumisel**

Paneeli asendi muutmisest tingitud deformatsioonide uurimiseks tuli paneeli asendit muuta täisnurga võrra, horisontaalsest ( $0^\circ$ ) asendist vertikaalsesse ( $90^\circ$ ). Kui reaalses elus on gravitatsiooni mõju paneelil kogu aeg rakendunud ja piisab erinevas asendis olevate paneelide pindade võrdlemisest, siis teoreetilistes analüüsides tuleb kumbagi olukorda eraldi uurida ning alles seejärel on võimalik tulemuste võrdlemise abil tuletada asendi muutusest tingitud deformatsioonid. Teoreetiliselt kirjeldati reflektorpaneeli asendi muutust

gravitatsiooni mõju suuna seadmisega vastava koordinaattelje suunas ning kummagi koormusolukorraga teostati staatiline struktuurianalüüs (ingl. k. static structural).

Paneeli asendi muutusest tingitud deformatsioonide uurimisel temperatuuride koormusi ei arvestatud ning seega jäeti kõrvale temperatuurist tingitud deformatsioonid paneeli kinnitusliideses. Kuna katseraam (tinglikult reflektorsõrestik) on paneeliga võrreldes ka väga jäik ja raskusjõu tõttu tekkivad deformatsioonid selles kaduvvääikesed, siis paneeli kinnitusliidese nihked loeti analüüsidest nulliks. Sellest tulenevalt määrati FEM-mudelil paneeli kinnitusvahendite rajatingimusteks kummagi asendi puhul jäigad liikumatud toed (sele 4.2).



Sele 4.2. Jäikade tugede asukohad katsemudelil

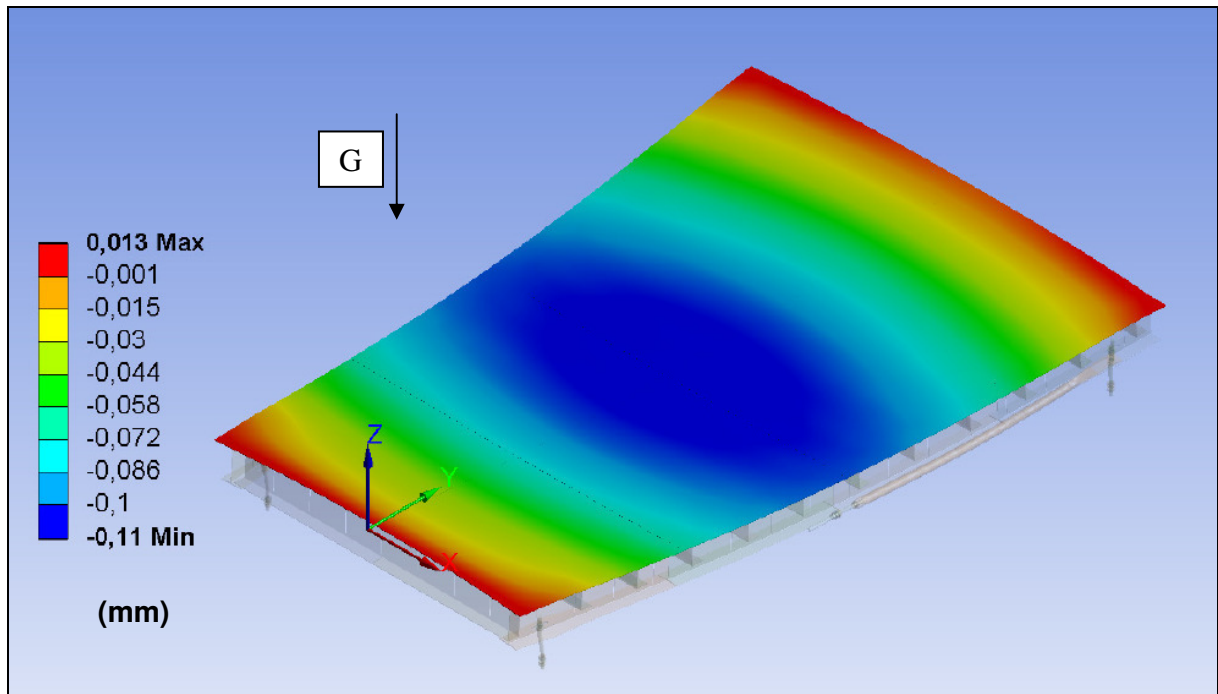
Kuna ANSYS programm ei võimalda kahel täiesti erineval koormustingimusel kehade võrdlemist (saaks võrrelda muutusi kehas mingi mõjukomponendi lisandumise või kadumisega), salvestati koormusolukordade uurimisel saadud andmed programmi Microsoft Excel tabelitesse. Reflektorpaneeli asendi muutusest tingitud deformatsioonid leiti tabelandmete võrdlemise teel.

#### 4.1.1 Paneel 0° asendis

Esimesena uuriti paneeli mudeli deformatsioone gravitatsiooni toimel horisontaalses ehk 0° asendis. See tähendab, et koormustingimusena rakendati mudelile ühtlane raskusjõud Z-telje negatiivses suunas (sele 4.3). Analüüsi tulemused vastasid täielikult ootustele, kui suurim deformatsioon võrreldes koormusvaba kehaga tekkis paneeli keskosas, kus puuduvad tugielemendid. Juuresolevalt illustratsioonilt on ka näha, et deformeerumine toimus ümber paneeli reguleervarraste kohal olevate seadpunktide. Paneeli keskosa poole jäävad alad



vajusid läbi ja paneeli serva poole jäävad alad kerkisid. Paneeli läbivajumine oli küll päris suur (suurim kõrvalekalle 0,11 mm), kuid deformatsioonid olid samas sümmetrilised ja nende muutumine paneeli ulatuses sujuv.



Sele 4.3. Z-telje suunaline deformatsioon horisontaalasendis

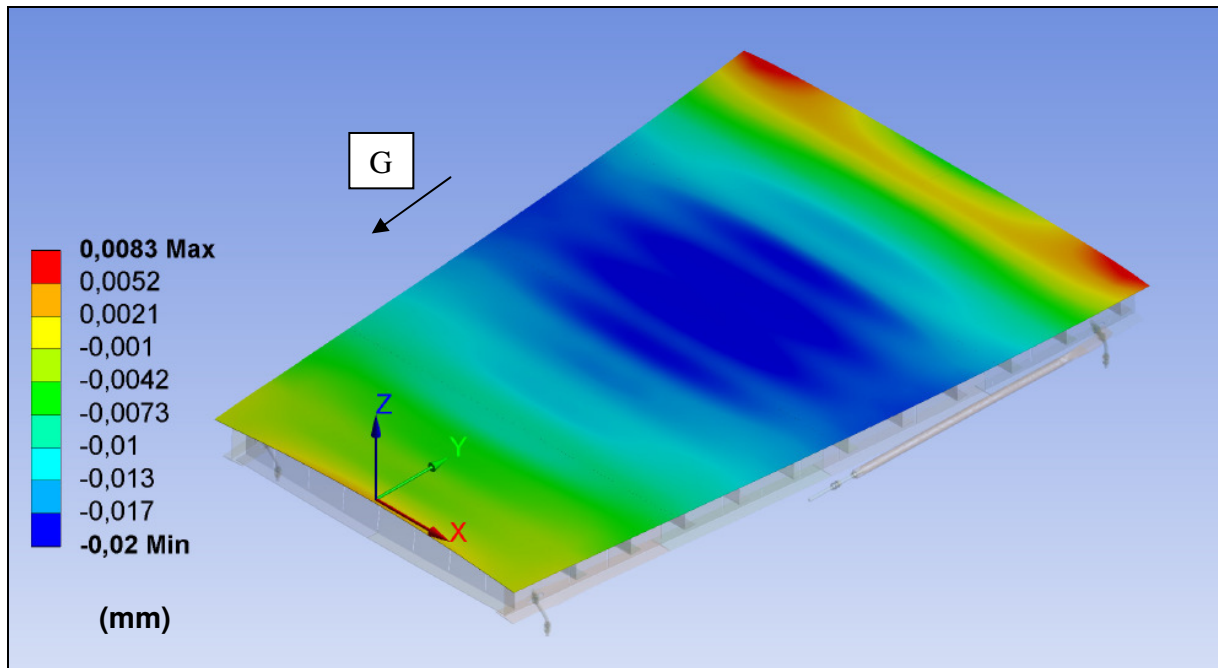
Analüüsi tulemusena leiti mudeli pinnal olevate sondide nihete suurused kõikides koordinaatsüsteemi suundades. Deformatsioonide RMS-i (vt. p.t. 3.1) koormuseta keha suhtes ei arvatatud, kuna reaalses elus on reflektorpaneel gravitatsioonist püsivalt mõjutatud ning sellist koormusolukorda loetakse paneeli nn. normaalkujuks  $0^\circ$  asendis. Reaalses elus mõõdetakse valmistamisest tingitud pinna ebatäpsusi samas koormusolukorras ning raskusjõust põhjustatud läbipaine kompenseeritakse juba paneeli tootmisel – paneel tehakse teadlikult veidi lamedam.

#### 4.1.2 Paneel $90^\circ$ asendis

Teine analüüs sooritati paneeli vertikaalses ehk  $90^\circ$  asendis, kus raskusjõu mõju rakendati Y-telje negatiivses suunas (sele 4.4). Analüüsi tulemustest selgus, et vertikaalses asendis olid deformatsioonid paneeli pinnas oluliselt väiksemad kui horisontaalses asendis, mida võis ka eeldada. Suurim nihe toimus jätkuvalt paneeli keskosas, kus puuduvad tugielemendid, kuid see oli kordades väiksem horisontaalasendis mõõdetud tulemusest (0,02 mm võrrelduna 0,11



mm-ga). Samas olid selles koormusolukorras deformatsioonid palju ebahühtlasemad ning võis täheldada kergelt lainetuse tekkimist paneeli pinnas, mis oli tõenäoliselt tingitud Z-profiilide mõjust paneeli tagaküljele. Vertikaalses asendis käituvad Z-profiilid konsoolidena, mis tekitavad profiili ja pinna liitekohas jõumomendi, deformeerides sel viisil pinda. Reguleervarrasete paindumisest tekkinud jõud mõjutasid samuti pinna hälbeid, eriti just paneeli tagaservas, kus on näha kaks üles kerkinud ala. Samas võis ka selles asendis täheldada pinna deformeerumist ümber seadepunktide.



Sele 4.4. Z-telje suunaline deformatsioon vertikaalasendis

Analüüsi tulemusena leiti sondide kõrvalekalded, kuid RMS-i koormuseta paneeli suhtes ei arvatatud. Vertikaalasendis olev paneel on samuti reaalses elus pideva raskusjõu poolt koormatud ning seetõttu võib sellist koormusolukorda pidada paneeli normaalkujuks vertikaalasendis. Selles asendis aga hakkavad paneeli kuju kompensatsioonid pinna üldisele täpsusele vastu töötama ning tootmise käigus tahtlikult tekitatud lamedam pind tuleb esile.

### 4.1.3 Deformatsioonide leidmine

Kuna mõlema analüüsi puhul oli uuritav keha täpselt samade parameetritega, sondide asukohad paneeli mudelil olid samad ning ka algasend oli sama (kehad asusid samas koordinaadistikus), olid kummaski asendis leitud nihked omavahel lihtsalt võrreldavad.

Algasendiks loeti 0° koormustingimus ja lõppasendiks 90° koormustingimus. Lõppasendi sondide andmetest lahutati algasendi sondide andmed, leides selliselt deformatsioonide suuna ja määra ning tulemused kanti andmetabelisse (lisa 2).

Nagu eelnevalt mainitud, huvituti eelkõige sondide paneeli koordinaadistiku Z-koordinaadi suunalistest deformatsioonidest, millest arvestati maha seadepunktide samasuunalised deformatsioonid. Saadud tulemused kanti seejärel RMS-i väärtuse arvutamiseks eraldi tabelisse (tabel 4.1). Andmed paigutati tabelisse sarnaselt mõõtepunktide asetusega paneeli pinnal, kaheksasse veergu ja 24 ritta (kokku 192 punkti). Igale tulemusele anti rohelise-punase spektri skaalal väärtusele vastav värv, et visualiseerida deformatsioonide paiknemine paneeli pinnal.

Tabel 4.1. Sondide Z-telje suunalised nihked paneeli asendi muutumisel

|        |        |       |       |       |       |        |        |
|--------|--------|-------|-------|-------|-------|--------|--------|
| -0,002 | 0,001  | 0,001 | 0,001 | 0,001 | 0,001 | 0,001  | -0,002 |
| 0,005  | 0,011  | 0,014 | 0,016 | 0,015 | 0,014 | 0,011  | 0,005  |
| 0,014  | 0,019  | 0,022 | 0,023 | 0,023 | 0,022 | 0,018  | 0,014  |
| 0,024  | 0,030  | 0,033 | 0,035 | 0,035 | 0,033 | 0,030  | 0,024  |
| 0,036  | 0,039  | 0,042 | 0,043 | 0,043 | 0,042 | 0,039  | 0,036  |
| 0,045  | 0,051  | 0,054 | 0,055 | 0,055 | 0,054 | 0,050  | 0,046  |
| 0,054  | 0,057  | 0,060 | 0,061 | 0,062 | 0,060 | 0,057  | 0,054  |
| 0,062  | 0,067  | 0,070 | 0,072 | 0,072 | 0,070 | 0,067  | 0,062  |
| 0,069  | 0,072  | 0,075 | 0,077 | 0,077 | 0,075 | 0,073  | 0,069  |
| 0,073  | 0,079  | 0,082 | 0,084 | 0,084 | 0,082 | 0,079  | 0,074  |
| 0,077  | 0,081  | 0,084 | 0,086 | 0,086 | 0,084 | 0,081  | 0,078  |
| 0,079  | 0,085  | 0,088 | 0,090 | 0,090 | 0,088 | 0,085  | 0,080  |
| 0,080  | 0,084  | 0,087 | 0,089 | 0,089 | 0,087 | 0,084  | 0,080  |
| 0,079  | 0,084  | 0,087 | 0,089 | 0,089 | 0,087 | 0,084  | 0,079  |
| 0,076  | 0,080  | 0,083 | 0,085 | 0,086 | 0,084 | 0,080  | 0,077  |
| 0,072  | 0,077  | 0,080 | 0,081 | 0,082 | 0,080 | 0,077  | 0,073  |
| 0,066  | 0,070  | 0,073 | 0,075 | 0,075 | 0,073 | 0,070  | 0,066  |
| 0,058  | 0,064  | 0,066 | 0,068 | 0,068 | 0,067 | 0,064  | 0,059  |
| 0,050  | 0,054  | 0,058 | 0,060 | 0,060 | 0,058 | 0,055  | 0,050  |
| 0,040  | 0,044  | 0,046 | 0,048 | 0,048 | 0,047 | 0,044  | 0,040  |
| 0,028  | 0,033  | 0,036 | 0,038 | 0,038 | 0,036 | 0,033  | 0,028  |
| 0,017  | 0,021  | 0,024 | 0,025 | 0,025 | 0,024 | 0,022  | 0,018  |
| 0,004  | 0,013  | 0,016 | 0,018 | 0,018 | 0,016 | 0,013  | 0,005  |
| -0,007 | -0,003 | 0,001 | 0,002 | 0,002 | 0,001 | -0,002 | -0,007 |
|        |        |       |       |       | RMS   |        | 0,059  |

Tulemustabelis on näha teoreetilise mudeli mõõtepunktide (sondide) nihete suurused ja suund paneeli koordinaadistiku Z-telje suunas. Üldpilt sarnaneb 0° asendi FEM-analüüsi pildiga, kuid nihked on vastupidise suunaga ja veidi väiksemad. See on tingitud sellest, et paneelil oli 90° asendis samasuunaline, kuid väiksem deformatsioon, kui 0° asendis. Tulemused vastavad loogilisele deduktsioonile, et kui paneel horisontaalasendist vertikaalsesse pöörata, kaob paneeli pinnaga ristisuunaline gravitatsiooni mõju ning paneel muutub sirgemaks (nõgusus väheneb).

Paneeli asendi muutumise mõju pinna täpsusele on kirjeldatav mõõtepunktide hälvete RMS-ga (vt. p.t. 3.1). Kui reflektorpaneel oleks valmistatud selliselt, et horisontaalasendis oleks pinna kuju võrdne teoreetiliselt täpse pinnaga, siis vertikaalasendis oleks pinna ebatäpsuste RMS 0,059mm. Reaalses elus aga lisanduvad asendi muutumisest tingitud kõrvalekalded paneelis juba eelnevalt eksisteerivatele, valmistamisest tingitud, ebatäpsustele ning liitudes võivad need pinna kuju ettenähtud tolerantsidest välja viia. Samas on võimalik ka vastupidine olukord, kus valmistamisest tingitud kõrvalekalded võivad olla rohkem Z-telje negatiivses suunas ning koormuse muutumisel RMS hoopis paraneb.

## **4.2 Deformatsioonide uurimine temperatuuri gradiendi mõjul**

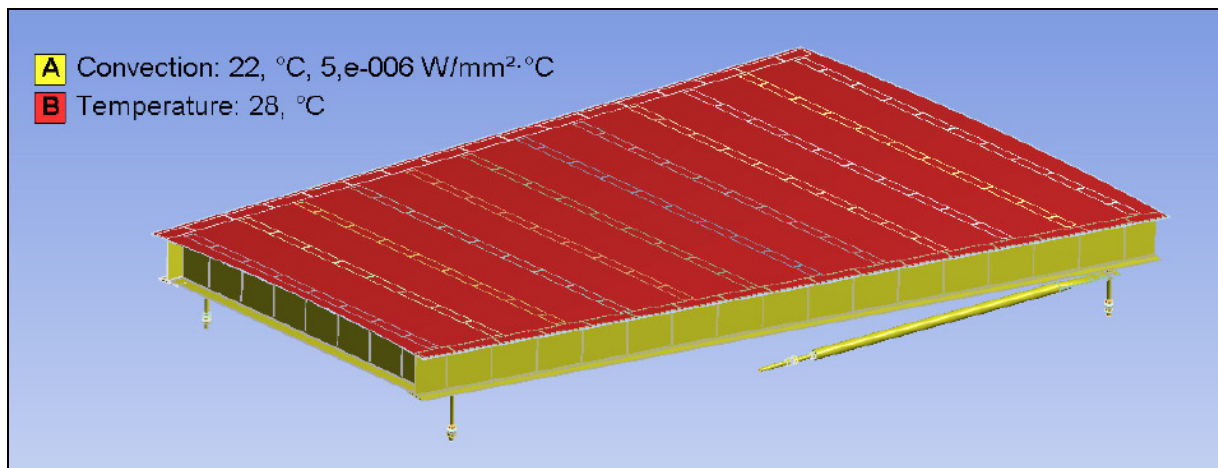
Temperatuuri gradiendist tingitud deformatsioonide uurimisel gravitatsiooni komponenti ei arvestatud, kuna seda uuriti eraldi eelnevas analüüsis. Reaalses elus on stabiilse asendiga paneel koguaeg gravitatsioonist samasuunaliselt mõjutatud ning kuna raskusjõud mõjub ühtlaselt, deformeerib ta iga mõõdetavat punkti olenemata temperatuurikoormuse tüübist ja suuruselt, ühtemoodi. Kuna teoreetilistes analüüsidest on paneeli kuju nagunii lihtsustatud, taandandati gravitatsiooni mõjud uurimise lihtsutamise eesmärgil koormustingimustest välja.

Katsetel soojendati kiirgurite abil ainult paneeli pealispinda ning katseraam, mille külge paneel kinnitub, jäi paneeli taha varju. Seetõttu ei tekkinud raamis olulist temperatuuri tõusu ja katseraami soojenemine jäi proovikatsetel oluliselt alla kraadi (keskmiselt 0,5 °C), mis tähendab, et raamis soojuspaisumise tõttu tekkinud deformatsioonid olid nullilähedased (alla mikromeetri). Nii väikesed kõrvalekalded paneeli deformatsioonidele eeldatavalt olulist mõju ei oma ja nii otsustati neid rajatingimuste määramisel mitte arvestada. Kuna ka raskusjõu mõjusid ei arvestatud, rakendati paneelile sarnaselt eelmisele analüüsile jäigad liikumatud toed (vt. p.t. 4.1 sele 4.2).

Temperatuuri gradiendi tõttu tekkivate deformatsioonide uurimiseks oli teoreetilise mudeliga vaja teostada üksteise järel kaks eraldiseisvat analüüsi:

- a) Staatiliste termoeffektide analüüs (ingl. k. solid state thermal), kus katsekehale rakendatakse vajalikud termokoormused ning analüüsitakse siis kehas toimuvaid soojuslikke protsesse (temperatuuri levik, soojusülekanne kiirus jne.).
- b) Staatiline struktuurianalüüs, kus termoeffektide analüüsi resultaat viiakse struktuuri analüüsi sisendiks, s.t. temperatuuri analüüside tulemused seatakse struktuurianalüüsis rakenduvaks termokoormuseks ja seejärel leitakse kehas tekkivad struktuursed deformatsioonid nende koormuste mõjul.

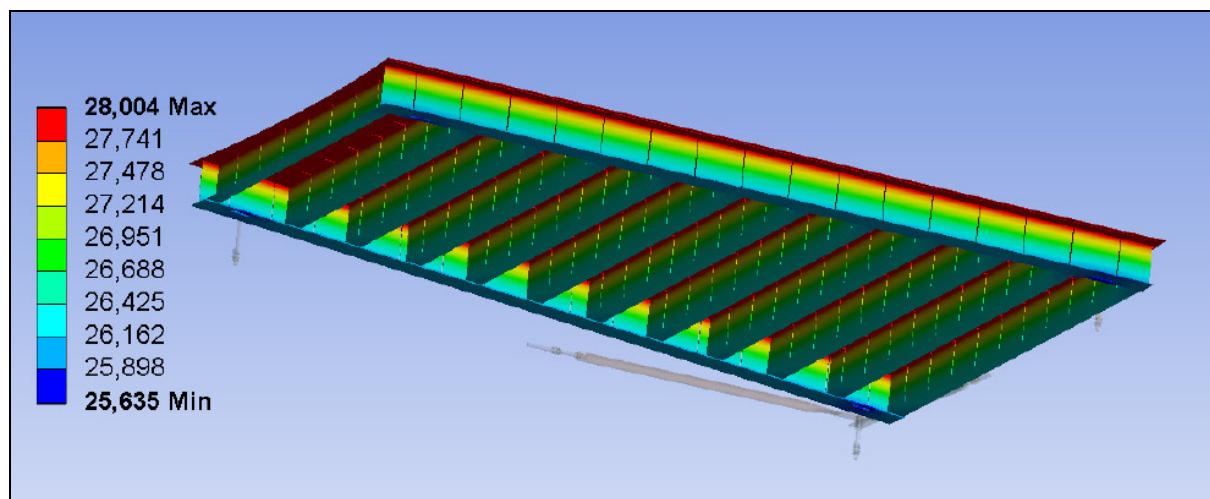
Termoanalüüsi lähteolekus oli paneel ühtlasel 20 °C temperatuuril. Koormustingimusena rakendati paneeli peegelpinnale ühtlane temperatuur 28 °C (sele 4.5), kuna proovikatsetuste käigus saavutati soojuskiirgurite abil maksimaalselt kaheksa kraadine pinnatemperatuuri tõus. FEM-mudeli ülejäänud osadele (pinna tagumine külg, Z-profiilid ja kinnitusvahendid) rakendati soojuse ühtlane konvektsioon seisva õhu suhtes, et tekitada paneelisisene soojusülekanne. Seisva õhu temperatuuriks määrati 22°C, kuna proovikatsetustel märgati, et paneeli soojendamisel infrapuna kiirguritega tõusis ka paneeli ümbritseva õhu temperatuur ligikaudu kahe kraadi võrra.



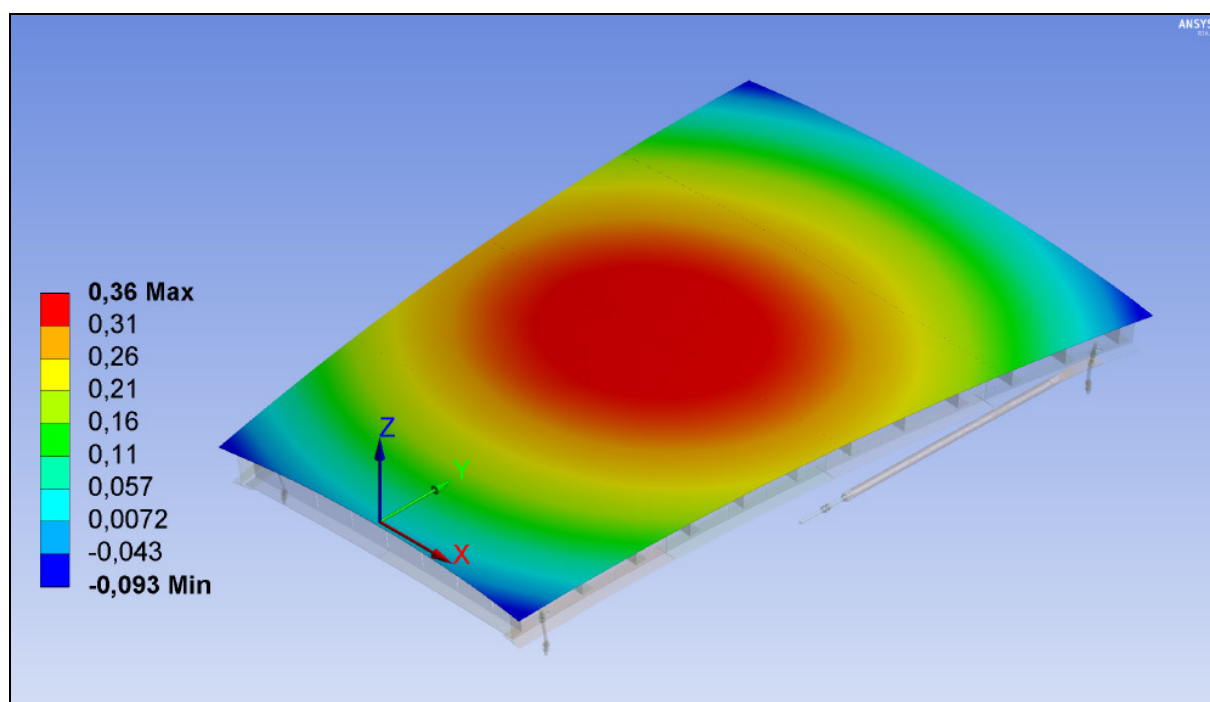
Sele 4.5. Temperatuuri koormus gradiendi tekkimise analüüsis

Termoanalüüsi tulemusena saadi teada millised termoeffektid reflektorpaneelis tekkisid ja kuidas soojus mudeli ulatuses levis. Tulemused vastasid ootustele, kuna soojus levis pinna esiküljelt Z-profiilide suunas, tekitades paneelis paksuse suunas temperatuuri gradiendi (sele 4.6). Skeemilt on küll näha, et minimaalse ja maksimaalse temperatuuri vahe on ligikaudu

2,4°C, kuid madalaimad (25,635°C) temperatuurid tekkisid lokaalselt paneeli reguleerimisvarraste kinnituskohdades. Kuna paneeli kinnitusvahendid säilitasid analüüsi käigus märgatavalt jahedama temperatuuri, kui paneel ise, tekkisid konduktsiooni tõttu nendes piirkondades külmemad alad, kui mujal paneelis. Pinna ja Z-profiilide vaheliseks keskmiseks temperatuuri erinevuseks saadi teoreetilistes analüüsidest siiski ligikaudu 1,9 °C.



Sele 4.6. Paneelis tekkiv temperatuuri gradient



Sele 4.7. Z-telje suunaline deformatsioon temperatuuri gradiendi tulemusel

Termoanalüüsi tulemusena saavutatud temperatuuri gradient seati struktuurianalüüsis mudeli termokoormuseks. Analüüsi tulemusena tekkis paneelis küllatki suur deformatsioon (sele 4.7), kuid oodatult paneeli keskosas, kus puuduvad tugielemendid. Ka selle analüüsi puhul

täheldati, et paneeli pind deformeerus ümber seadepunktide. Paneeli keskosa kerkis Z-telje positiivses suunas, samal ajal kui paneeli otsad nihkusid Z-telje negatiivses suunas. Kuna teoreetilistes analüüsidest oli ilma koormuseta mudel täiesti sirge, siis sellest tulenevalt muutus paneel gradiendi rakendamisel kumeraks. Reaalses elus on paneel aga koormuseta seisundis nõrga kujuga ning koormuse lisandumisel toimub tõenäoliselt hoopis paneeli märgatav sirgenemine.

Analüüsi tulemusena leiti mudeli pinnal asuvate sondide (k.a. seadepunktide) nihked kõikide paneeli koordinaastiku telgede suundades ning kanti need andmetabelisse (lisa 3). Z-koordinaadi suunalistest kõrvalekalletest lahutati maha seadepunktide samasuunalised hälbed ning kanti need seejärel RMS-i arvutamiseks eraldi tabelisse (tabel 4.2). Andmed kanti tabelisse samasuguse paigutusega nagu eelnevas, asendi muutumise, analüüsis.

Tabel 4.2. Sondide Z-telje suunalised nihked temperatuuri gradiendiga

|        |       |       |       |       |       |       |        |
|--------|-------|-------|-------|-------|-------|-------|--------|
| -0,022 | 0,023 | 0,052 | 0,066 | 0,064 | 0,048 | 0,018 | -0,027 |
| 0,028  | 0,071 | 0,099 | 0,112 | 0,108 | 0,093 | 0,064 | 0,019  |
| 0,072  | 0,114 | 0,141 | 0,154 | 0,151 | 0,136 | 0,106 | 0,061  |
| 0,112  | 0,153 | 0,180 | 0,192 | 0,188 | 0,172 | 0,143 | 0,099  |
| 0,147  | 0,186 | 0,210 | 0,222 | 0,219 | 0,203 | 0,174 | 0,132  |
| 0,179  | 0,216 | 0,240 | 0,250 | 0,247 | 0,232 | 0,204 | 0,162  |
| 0,206  | 0,243 | 0,266 | 0,276 | 0,273 | 0,257 | 0,229 | 0,188  |
| 0,229  | 0,266 | 0,288 | 0,298 | 0,295 | 0,280 | 0,252 | 0,210  |
| 0,247  | 0,284 | 0,307 | 0,317 | 0,314 | 0,298 | 0,270 | 0,228  |
| 0,262  | 0,298 | 0,321 | 0,331 | 0,328 | 0,312 | 0,283 | 0,241  |
| 0,272  | 0,308 | 0,331 | 0,341 | 0,338 | 0,322 | 0,293 | 0,251  |
| 0,277  | 0,314 | 0,337 | 0,347 | 0,342 | 0,326 | 0,298 | 0,256  |
| 0,280  | 0,316 | 0,338 | 0,347 | 0,342 | 0,327 | 0,299 | 0,257  |
| 0,276  | 0,312 | 0,334 | 0,343 | 0,338 | 0,323 | 0,295 | 0,254  |
| 0,268  | 0,305 | 0,327 | 0,336 | 0,331 | 0,315 | 0,287 | 0,246  |
| 0,255  | 0,291 | 0,314 | 0,323 | 0,319 | 0,303 | 0,274 | 0,233  |
| 0,237  | 0,274 | 0,298 | 0,307 | 0,302 | 0,286 | 0,258 | 0,217  |
| 0,215  | 0,251 | 0,274 | 0,283 | 0,280 | 0,264 | 0,236 | 0,195  |
| 0,187  | 0,224 | 0,247 | 0,257 | 0,252 | 0,237 | 0,210 | 0,170  |
| 0,155  | 0,191 | 0,214 | 0,224 | 0,221 | 0,206 | 0,179 | 0,140  |
| 0,118  | 0,155 | 0,179 | 0,189 | 0,186 | 0,172 | 0,146 | 0,105  |
| 0,075  | 0,113 | 0,137 | 0,148 | 0,146 | 0,132 | 0,105 | 0,065  |
| 0,027  | 0,065 | 0,090 | 0,101 | 0,099 | 0,085 | 0,059 | 0,019  |
| -0,026 | 0,012 | 0,037 | 0,049 | 0,047 | 0,034 | 0,008 | -0,031 |
| RMS    |       |       |       |       |       |       | 0,230  |

Tulemustabeli abil oli paneelis tekkivate deformatsioonide suurus ja suund selgemini tuvastatavad. Võis täheldada, et deformatsioonide raskuskese on natukene paneeli vasaku ääre suunas nihkes, mis oli tõenäoliselt tingitud paneeli stabiliseermisvarraste ebasümmeetrilisest paigutusest (paneelil on ainult üks sümmetriateljega risti olev stabiliseermisvarras). Tabelandmete abil leiti ka temperatuuri gradiendist tingitud reflektorpaneeli täpsuse halvenemine – pinna kaju hälvete RMS oli 0,230 mm. Reaalses elus tuleb arvestada lisaks veel valmistamisest ja joondamisest tingitud kõrvalekalletega.

### **4.3 Deformatsioonide uurimine temperatuuri ühtlase muutumise mõjul**

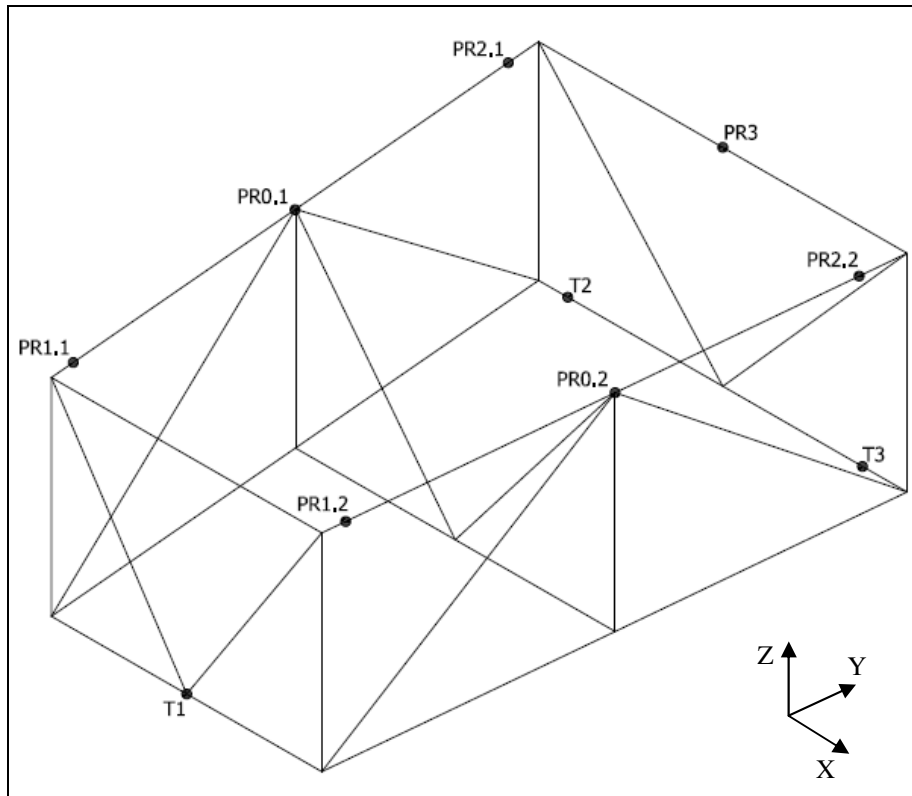
Paneeli ühtlasest soojenemisest tingitud deformatsioonide uurimine oli kõige keerukam, kuna lisaks paneeli termokoormusele, tuli arvestada ka katseraami (tinglikult reflektorsõrestiku) soojuspaisumisega. Enne reflektorpaneeli teoreetilise mudeli uurimist leiti deformatsioonid katseraamis ning arvestati neid paneeli analüüsi rajatingimuste paigutamisel. Nii katseraami, kui ka paneeli deformatsioonide uurimisel seati ühtlase termokoormuse määraks 8°C – temperatuuri tõus, mis saavutati puhuritega proovisoojendamisel.

#### **4.3.1 Katseraami deformatsioon**

Katseraami deformatsioonide uurimiseks imporditi ANSYS programmi katseraami teoreetilised sõlmpunktid, mille abil konstrueeriti raami lihtsustatud joonkeha (sele 4.8). Et joonkeha imiteeriks soojenemisel päriselul toimuvaid protsesse, määrati talle analüütiline ruumilisuus, milleks kasutati katseraami materjali (120x120x10 mm nelikanttoru) ristlõike parameetreid. Paneeli kinnituspunktide nihete teada saamiseks paigutati raami joonkehale vastavatesse asukohtadesse deformatsiooni sondid (punktid PR skeemil sele 4.8). Termokoormuseks määrati kehale ühtlane temperatuuri tõus 8°C võrra ja algasendis oli mudel stabiilsel 20°C lähtetemperatuuril.

Analüüsi sooritamiseks seati katsekehale vajalikud rajatingimused, milles arvestati raamile esitatud nõudeid. Et vältida katseraamis reflektorsõrestikule mitte iseloomulike deformatsioonide tekkimist, on päriselu raam paigutatud kolmele kuullaagrile, mis tagavad

raami tasakaalu asendi ning võimaldavad vaba paisumist kõikides koordinaadistiku suundades. Samasid tingimusi silmas pidades elimineeriti raami joonkehal punktides T1, T2 ja T3 Z-telje suunaline lineaarne liikumisvabadus, kuid jäeti alles vabadus X- ja Y-telgede suunas nihkuda.

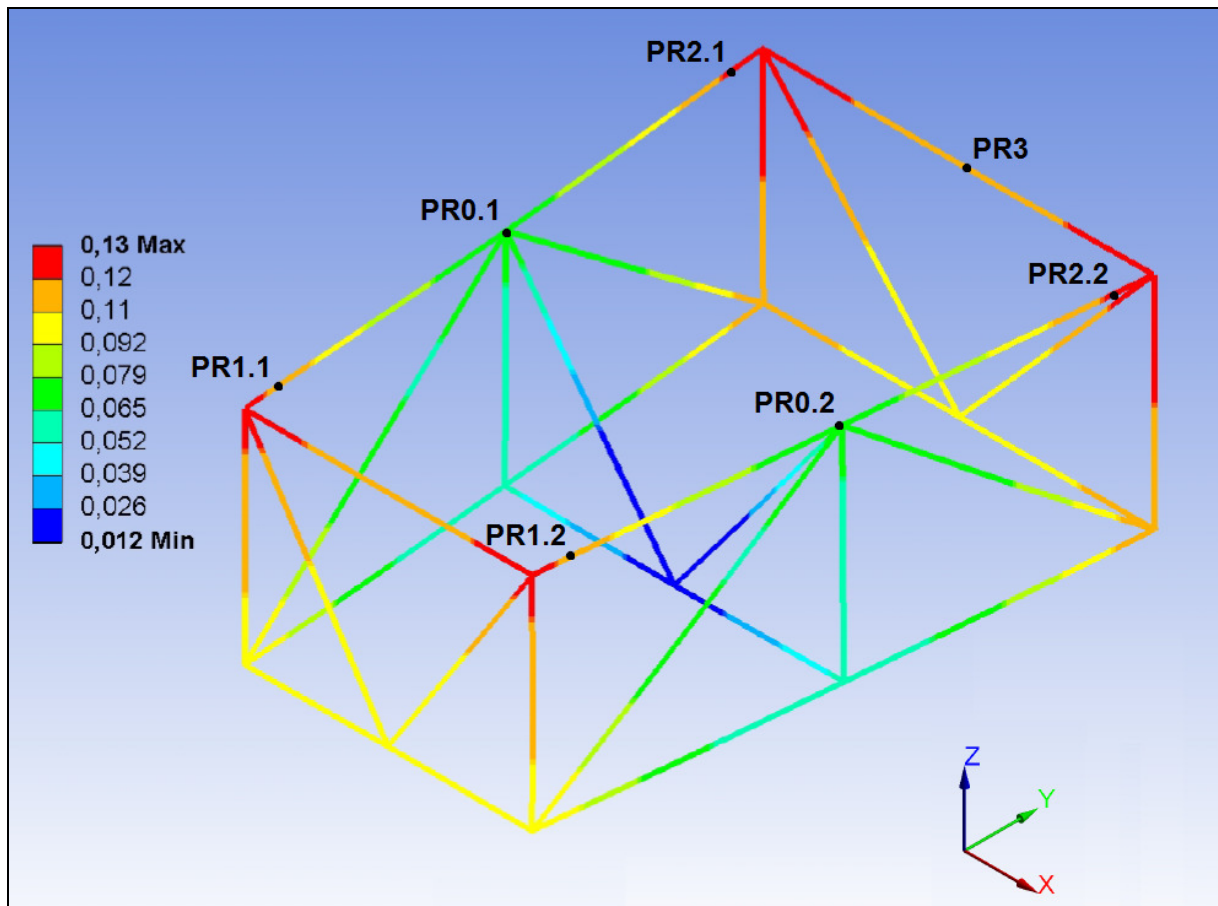


Sele 4.8. Katseraami joonkeha koos tugi- ja referentspunktidega

Et võimaldada siiski katsekeha deformatsioonide kontrollitud uurimist paneeli koordinaadistiku suhtes, tuli määratleda ka raami X- ja Y-telgede suunalised rajatingimused. Seetõttu elimineeriti punktide PR0.1 ja PR0.2 vabadus nihkuda lineaarselt Y-telje suunas ning punkti PR3 vabadus nihkuda lineaarselt X-telje suunas. Ülejäänud koordinaadid jäeti kummagil juhul vabaks. Sellised rajatingimused määrasid raamile tinglikult kaks ristuvat tasapinda (ZX ja ZY tasapinnad), mille suhtes raam ilma takistusteta deformeeruda sai. Kolmas koordinaadistiku tasapind (XY) moodustas raamile tugipinna.

Analüüsi tulemusena (sele 4.9) deformeerus teoreetiline joonkeha sümmeetriliselt punkte PR0.1 ja PR0.2 läbiva ZX-tasapinna ja sellega risti oleva, punkti PR3 läbiva, ZY-tasapinna suhtes. Paneeli kinnitusliidese deformatsiooni leidmiseks uuriti punktides PR olevate sondide X, Y ja Z-koordinaatide suunalisi nihkeid.





Sele 4.9. Katseraami mudeli joonkeha deformatsioonid

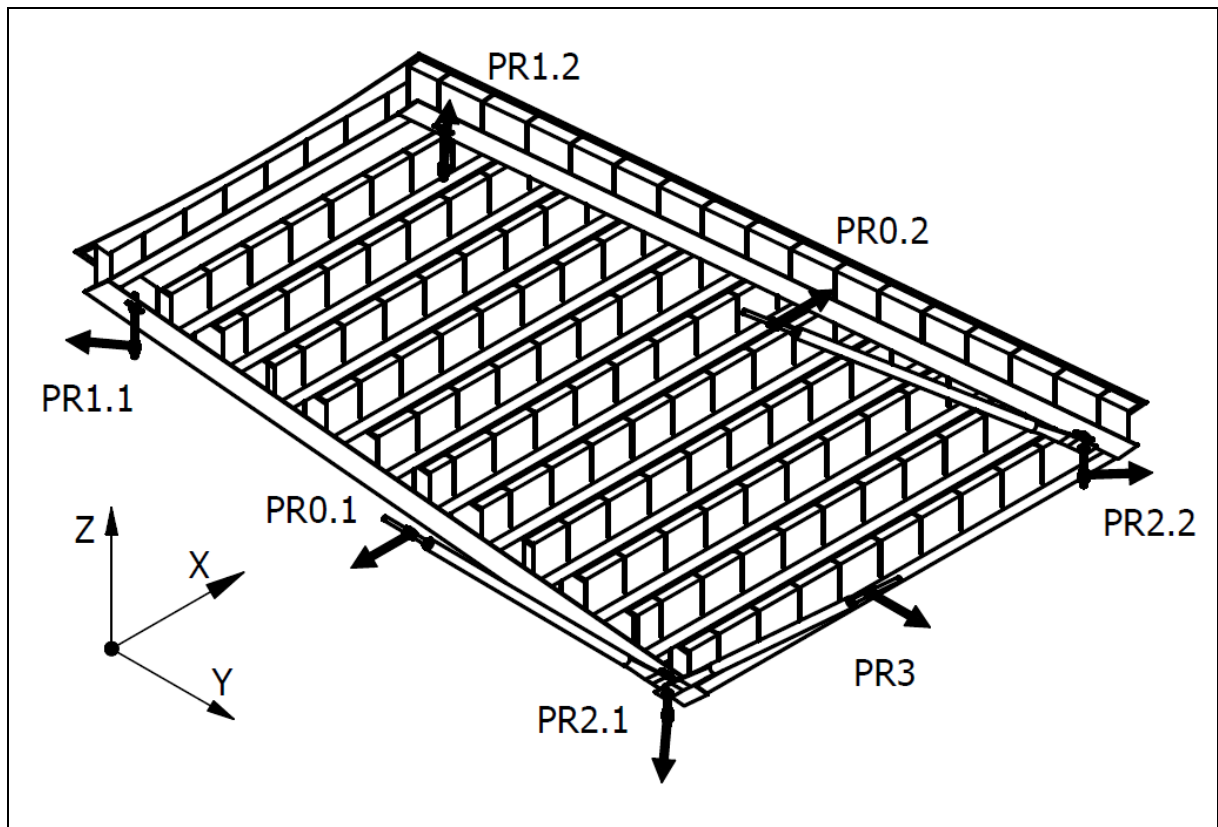
Tabelis 4.3 on kajastatud reflektorpaneeli kinnituskohdade sondide nihked ning leiab kinnitust asjaolu, et X- ja Y-telgede suunas olid deformatsioonid tõepoolest sümmetrilised. Samas Z-telje suunas oli punktide nihete erinevus alla  $0,5 \mu\text{m}$ , mis ümardamisel andis samaväärse tulemuse ja seetõttu need paneeli kinnitusliidese kujule olulist mõju ei omanud. Katseraami deformatsioone arvestati reflektorpaneeli analüüsis, mudeli rajatingimuste määramisel.

Tabel 4.3. Paneeli kinnituspunktide nihked temperatuuri muudul  $8^\circ\text{C}$

| Punkt | $\Delta X$ | $\Delta Y$ | $\Delta Z$ | Summaarne $\Delta$ |
|-------|------------|------------|------------|--------------------|
| PR0.1 | -0.055     | 0.000      | 0.072      | 0.091              |
| PR0.2 | 0.055      | 0.000      | 0.072      | 0.091              |
| PR1.1 | -0.048     | -0.080     | 0.072      | 0.118              |
| PR1.2 | 0.048      | -0.080     | 0.072      | 0.118              |
| PR2.1 | -0.062     | 0.077      | 0.072      | 0.122              |
| PR2.2 | 0.062      | 0.077      | 0.072      | 0.122              |
| PR3   | 0.000      | 0.093      | 0.072      | 0.118              |

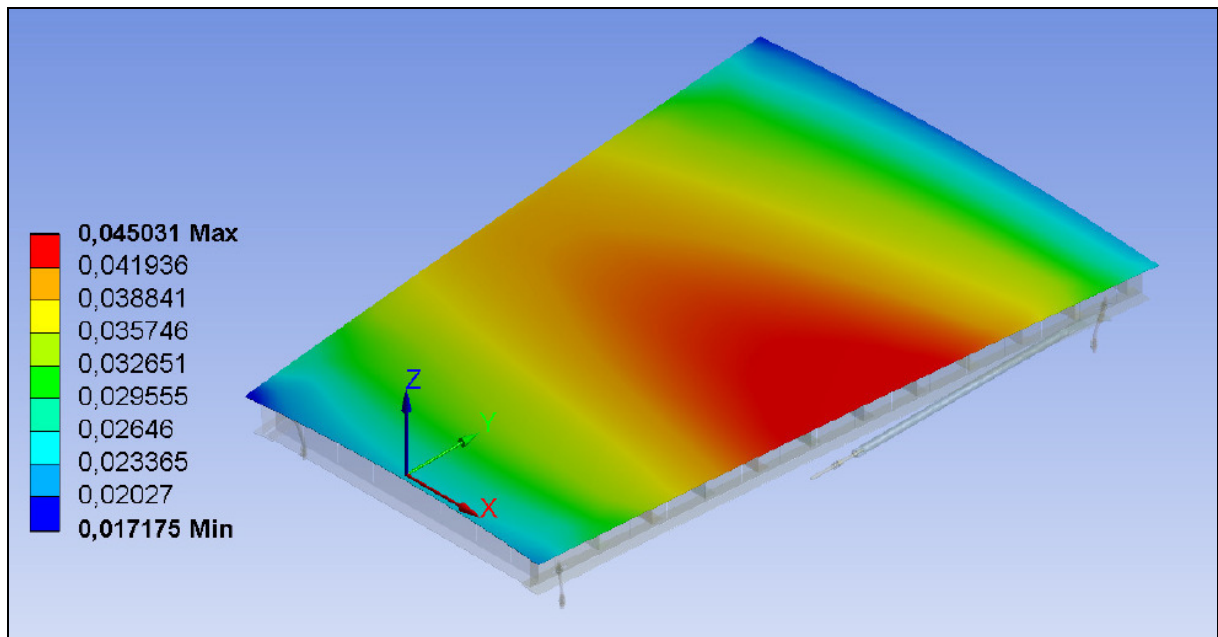
### 4.3.2 Paneeli deformatsioon

Reflektorpaneelis tekkivate deformatsioonide uurimiseks seati paneeli kinnitustahanditele rajatingimusteks katseraami analüüsil saadud paneeli kinnituskohdade nihked (sele 4.10). Sealjuures jäeti arvestamata Z-telje suunaline nihe, kuna see oli kõikjal ühesugune ning oleks paneeli uurimisel lisanud asjatu nihkekomponendi.



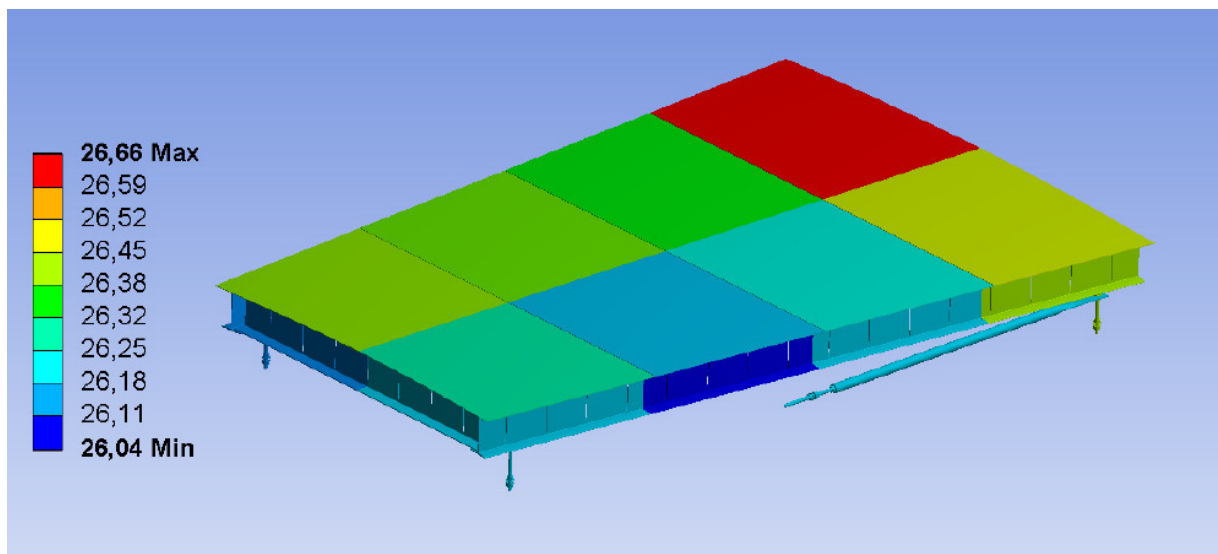
Sele 4.10. Rajatingimused paneeli ühtlasel soojenemisel

Esialgse FEM-analüüsi käigus seati paneeli lähtetemperatuuriks  $20^{\circ}\text{C}$  ja kõikidele kehadele koormuseks ühtlane  $8^{\circ}\text{C}$  temperatuuri tõus. Tulemustest (sele 4.11) on näha, et suurim deformatsioon ( $0,045\text{ mm}$ ) tekkis paneeli parema külje ääres ning deformatsioonid paneeli ulatuses olid küllaltki sujuvad. Proovikatseid sooritades aga selgus, et FEM-analüüs ei ühti vähimalgi määral katse käigus mõõdetud tulemusega. Selle põhjuseks peeti eelkatsetel tuvastatud väikest temperatuuri gradienti (keskmiselt  $0,2^{\circ}\text{C}$ ) ja mõningaid üldiseid temperatuuri kõikumisi (ligikaudu  $0,5^{\circ}\text{C}$ ) paneeli ulatuses. Seega ei olnud temperatuuri ühtlase tõusu koormusega FEM-mudel reaalsete tingimuste suhtes verifitseeritav, kuna katsetel ei suudetud saavutada absoluutselt ühtlast soojenemist. Et kontrollida teooriat väikeste temperatuuri kõikumiste mõjude kohta, otsustati pärast katsetusi uus FEM-mudel luua, kus temperatuuride varieerumist arvesse võeti.



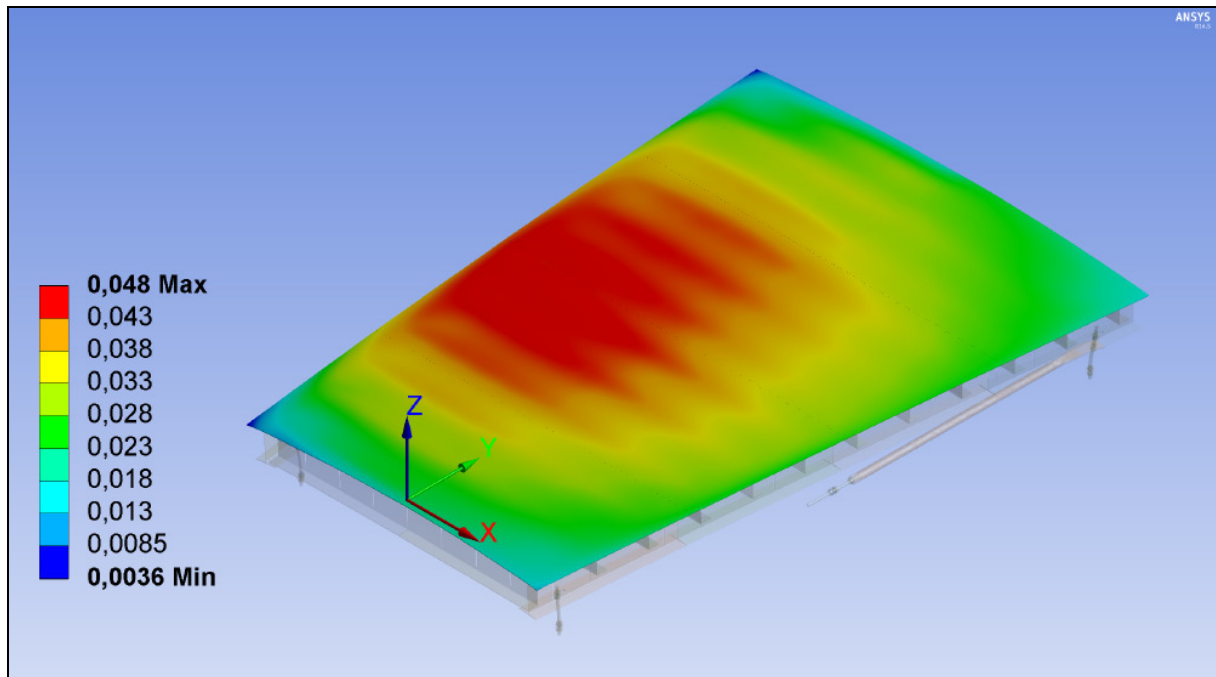
Sele 4.11. Esialgse FEM-analüüsi tulemus absoluutselt ühtlasel soojenemisel

Pärast katsete sooritamist kasutati temperatuuri mõõtmistelt saadud andmeid teoreetilise mudeli korrigeerimiseks. Uuel mudelil jagati paneeli pind ja Z-profiilid temperatuuride mõõteandurite asukohtade järgi kaheksaks sektoriks ning igas sektoris määrati pinnale ja Z-profiilidele erinevad temperatuurid (sele 4.12). Paneelile lisati viimasel katsel mõõdetud temperatuuri gradient (keskmiselt  $0,2^{\circ}\text{C}$ ) ja üldine kõikumine (ligikaudu  $0,62^{\circ}\text{C}$ ). Kuna uues mudelis olid kehadel varieeruvad temperatuurid ning eeldati konduktsiooni esinemist, teostati selle määra teadasaamiseks eraldi staatiliste termoeffektide analüüs.



Sele 4.12. Korrigeeritud termokoormused paneeli ühtlasel soojenemisel

Termoanalüüsi tulemused seati staatilise struktuurianalüüsi sisenditeks ning leiti reflektorpaneeli deformatsioonid (sele 4.13). Korrigeeritud mudeliga tekkinud kõrvalekalded erinesid märgatavalt esialgse mudeliga võrreldes. Suurima deformatsiooniga ala nihkus paneeli paremalt küljelt vasakule ning muutus ka veidi suuremaks (+0,003 mm). Lisaks võis täheldada kerget lainetuse tekkimist paneeli pinnas, mida esimese analüüsi tulemustes ei esinenud. FEM-analüüsil saavutatud deformatsioonide üldine pilt muutus katsetulemustele sarnasemaks ning temperatuurikõikumiste suur mõju sai tõestatud.



Sele 4.13. Deformatsiooni analüüsi tulemus korrigeeritud mudeliga

Tulemuste täpsemaks uurimiseks leiti mudeli pinnal olnud deformatsioonisondide nihked kõikide paneeli koordinaadistiku telgede suunas ning kanti need andmetabelisse (lisa 4). Mõõtepunktide Z-koordinaadi suunalistest kõrvalekalletest lahutati seadepunktide samasuunalised väärtused ning kanti need sarnaselt eelnevate analüüsidega eraldi tabelisse (tabel 4.4). Kuna paneeli paksus kasvas analüüsi käigus päris olulisel määral, siis pinna deformatsioonide esiletoomiseks mõõtepunktidest maha lahutatav seadepunktide nihe oli päris suur. Tabelandmetes on deformatsiooni maksmaalne suurus 0,026 mm, mis on oluliselt väiksem kui skeemil nähtav 0,048 mm, paneeli üldine paksenemine oli seega 0,022 mm.

Tulemustabelist on näha, et sarnaselt eelnevate analüüsidega deformeerus paneel ka ühtlasel soojenemisel ümber seadepunktide. Äratuntav on ka lainetuse efekt paneeli pinnas, mis oli suure tõenäosusega tingitud Z-profiilide mõjust. Tabelandmete abil leiti ühtlasest

temperatuuri tõusust tingitud reflektorpaneeli täpsuse halvenemine – pinna kuju hälvete RMS oli 0,015 mm.

Tabel 4.4. Sondide Z-telje suunalised nihked temperatuuri ühtlasel tõusul

|        |       |       |       |       |       |       |        |
|--------|-------|-------|-------|-------|-------|-------|--------|
| -0,002 | 0,003 | 0,006 | 0,007 | 0,006 | 0,005 | 0,003 | 0,000  |
| 0,002  | 0,004 | 0,008 | 0,009 | 0,008 | 0,006 | 0,004 | 0,002  |
| 0,007  | 0,010 | 0,011 | 0,011 | 0,010 | 0,008 | 0,006 | 0,004  |
| 0,010  | 0,010 | 0,011 | 0,011 | 0,010 | 0,009 | 0,007 | 0,005  |
| 0,014  | 0,015 | 0,015 | 0,014 | 0,012 | 0,010 | 0,008 | 0,006  |
| 0,016  | 0,016 | 0,017 | 0,016 | 0,014 | 0,012 | 0,010 | 0,007  |
| 0,019  | 0,020 | 0,020 | 0,019 | 0,018 | 0,015 | 0,012 | 0,008  |
| 0,020  | 0,021 | 0,021 | 0,021 | 0,018 | 0,015 | 0,012 | 0,008  |
| 0,022  | 0,022 | 0,022 | 0,021 | 0,019 | 0,016 | 0,013 | 0,009  |
| 0,023  | 0,023 | 0,023 | 0,022 | 0,019 | 0,016 | 0,013 | 0,009  |
| 0,024  | 0,024 | 0,023 | 0,021 | 0,019 | 0,016 | 0,013 | 0,010  |
| 0,024  | 0,025 | 0,024 | 0,023 | 0,020 | 0,017 | 0,013 | 0,010  |
| 0,025  | 0,024 | 0,024 | 0,022 | 0,020 | 0,017 | 0,014 | 0,010  |
| 0,025  | 0,026 | 0,026 | 0,024 | 0,021 | 0,018 | 0,014 | 0,010  |
| 0,024  | 0,024 | 0,024 | 0,023 | 0,019 | 0,017 | 0,013 | 0,010  |
| 0,023  | 0,024 | 0,025 | 0,023 | 0,021 | 0,018 | 0,014 | 0,010  |
| 0,021  | 0,021 | 0,022 | 0,021 | 0,018 | 0,015 | 0,012 | 0,009  |
| 0,020  | 0,021 | 0,021 | 0,020 | 0,018 | 0,016 | 0,012 | 0,008  |
| 0,017  | 0,016 | 0,017 | 0,016 | 0,015 | 0,012 | 0,009 | 0,007  |
| 0,014  | 0,016 | 0,017 | 0,016 | 0,014 | 0,012 | 0,009 | 0,006  |
| 0,010  | 0,011 | 0,012 | 0,011 | 0,011 | 0,009 | 0,007 | 0,004  |
| 0,007  | 0,009 | 0,011 | 0,010 | 0,009 | 0,008 | 0,006 | 0,003  |
| 0,002  | 0,003 | 0,005 | 0,006 | 0,005 | 0,004 | 0,002 | 0,001  |
| -0,003 | 0,001 | 0,003 | 0,004 | 0,003 | 0,002 | 0,001 | -0,001 |
|        |       |       |       |       |       | RMS   | 0,015  |

## 5 KATSEPROTSEDUURID

Enne katsete sooritamist tuli reflektorpaneeli asend katseraamil täpselt paika reguleerida. See tähendab, et paneelist elimineeriti reguleerimisvarraste seadistamise abil vabas olekus eksisteerivad deformatsioonid, eelkõige nn. „propeller“. Paneeli esmane joondamine teostati teodoliidiga (sele 5.1), mille abil viidi seadepunktide asukohad enam-vähem ühele tasapinnale.



Sele 5.1. Paneeli esialgne joondamine

Pärast esialget joondamist paigutati paneeli pinnale ja raamile FG mõõtmisteks vajalikud tarvikud (vt. p.t. 3.1 sele 3.2), nagu kleebitavad sihtmärgid, koodid ja skalaarlauad. Sihtmärgid kleebiti vastavalt mõõtepunktide skeemile (vt. p.t. 3.1 sele 3.3). Seejärel teostati paneeli lõplik joondamine FG meetodi abil – paneel pildistati üles ja seadepunktide kohal asuvad sihtmärgid sobitati V-STARS mõõtesüsteemi abil võimalikult täpselt kokku teoreetilise pinnaga. Ebatäpsused reguleeriti ning protseduuri korrati, nii kaua, kuni paneelile saavutati rahuldav asendi täpsus – seadepunktide kõrvalekalle teoreetilisest pinnast alla 10  $\mu\text{m}$ . Paneeli seadistust kontrolliti enne igat katsetust ning vajadusel korrigeeriti.

Iga koormustingimuse katsetuse puhul mõõdeti esmalt reflektorpaneeli üldist täpsust, s.t. leiti mõõtepunktide P1...P192 kõrvalekalded teoreetilisest pinnast ning arvutati nende RMS



reflektori koordinaadistikus (vt. p.t. 3.1 sele 3.7). Need kõrvalekalded sisaldasid kõiki ebatäpsusele kaasaaitavaid komponente: joondamis- ja valmistamistäpsus, mõõtevead ning vastavast koormusolukorrast tingitud deformatsioonid. Seetõttu ei olnud neid andmeid võimalik teoreetiliste analüüside tulemustega võrrelda. Et joondamis- ja valmistamishälbed tulemusest kõrvaldada, konverteeriti mõõtepunktid paneeli koordinaadistikku (vt. p.t. 3.1 sele 3.7) ja leiti hoopis kõrvalekallete vahe paneeli alg- ja lõppoleku mõõtetulemuste vahel. Tinglikult leiti koormuse rakendumise tulemusel tekkinud nihked paneeli pinnas. Tulemuste puhul tuli jätkuvalt arvestada mõõtmisest tingitud ebatäpsustega, kuid punktide ülekandmine paneeli koordinaadistikku võimaldas leida vastavast koormusolukorrast tingitud deformatsioonid, mida oli võimalik teoreetiliste analüüside tulemustega võrrelda.

## **5.1 Katse paneeli asendi muutumisega**

Paneeli asendi muutumisest tingitud deformatsioonide uurimiseks sooritati paneeliga kaks eraldiseisvat FG mõõtmist. Esimene mõõtmine sooritati paneeli horisontaalses ehk  $0^\circ$  asendis ning leiti mõõtepunktide kõrvalekalded teoreetiliselt täpse pinna suhtes. Seejärel pöörati katseraam stendi mehhanismide abil vertikaalsesse ehk  $90^\circ$  asendisse (vt. p.t. 2 sele 2.2) ning sooritati uued mõõtmised, leides samuti kõrvalekalded teoreetilisest pinnast. Kuna katseruumi tingimused olid ajas küllaltki stabiilsed ning mõlemas asendis samaväärsed, siis mõõtmistele ajalisi piiranguid ei seatud. Eeldati siiski mõõtmiste sooritamist mõistliku perioodi jooksul, mille pikkuseks loeti pildistamise ja andmete kontrollimise aega koos raami pööramise ajaga – kokku umbes pool tundi.

Katsete korratavuse tagamiseks tuli jälgida paneeli temperatuuri püsivust katse käigus. Kuigi absoluutselt homogeense temperatuuriga keskkonda ei ole tavatingimustel võimalik saavutada, tuleks termokoormuste minimeerimiseks tagada ruumis võimalikult ühtlane temperatuuri jaotus.

FG mõõtetulemuste analüüsimisel leiti paneeli pinna üldine täpsus (koos joondamis- ja valmistamishälvetega) nii horisontaalses, kui ka vertikaalses asendis ning mõõtepunktide deformatsioonid (konverteerimise tulemusena), mille väärtused kanti andmetabelisse (lisa 5).

## 5.2 Katse temperatuuri gradiendiga

Temperatuuri gradiendist tingitud deformatsioonide leidmisel teostati katsed ainult paneeli horisontaalses asendis. Enne katse algust kontrolliti reflektorpaneeli joondust, et tagada selle täpne asend. Selle katseprotseduuri puhul moodustas lisaks FG mõõtmistele olulise osa ka paneeli soojendamise ajaline faktor ning temperatuuride täpne mõõtmine. Paneeli temperatuuri mõõdeti 16 spetsiaalse anduriga, mis kinnitati pinnale ja Z-profiilidele paarikaupa kaheksas kohas (vt. p.t. 3.2 sele 3.9) ning mõõtmistest saadud andmed talletati spetsiaalse tarkvara abil. Kuna katse põhiosa moodustas temperatuuri muutumine ajalise perioodi vältel ning sisaldas samal ajal kahe erineva parameetri mõõtmist, siis koostati katsete korratavuse jälgimiseks ajagraafikuga katseprotseduur (tabel 5.1). Protseduuris määrati samm-sammult iga tegevuse toimumise täpne aeg ning registreeriti tegevuse ajal reflektorpaneeli pinna ja Z-profiilide temperatuurid.

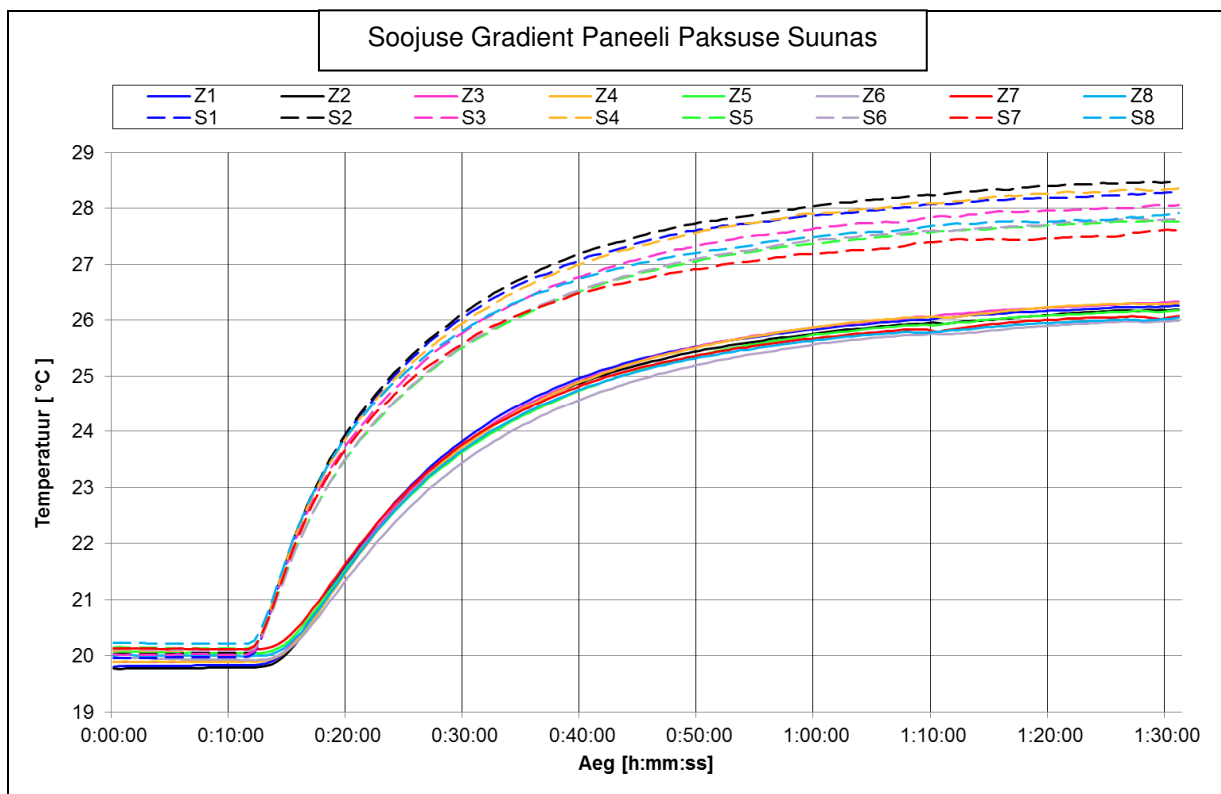
Tabel 5.1. Katseprotseduur temperatuuri gradiendist tingitud mõjude uurimiseks

| Aeg<br>[h:mm:ss] | Tegevus  | Keskmine temperatuur<br>[°C] |             | Keskmine<br>temperatuuri<br>gradient<br>[°C] |
|------------------|--|------------------------------|-------------|--|
|                  |  | Pind                         | Z-Profiilid |  |
| 0:00:00          | Temperatuuri mõõtmise algus                        | 20,091                       | 19,945      | 0,146  |
| 0:05:00          | Fotogrammeetria I mõõtmise algus                   | 20,088                       | 19,939      | 0,149  |
| 0:07:30          | Fotogrammeetria I mõõtmise lõpp                    | 20,089                       | 19,938      | 0,151  |
| 0:11:00          | Soojendajate sisse lülitamine                      | 20,087                       | 19,938      | 0,149  |
| 1:25:30          | Fotogrammeetria II mõõtmise algus                  | 27,985                       | 26,143      | 1,843  |
| 1:28:00          | Fotogrammeetria II mõõtmise lõpp                   | 28,013                       | 26,148      | 1,865  |
| 1:31:00          | Temperatuuri mõõtmise lõpp                         | 28,040                       | 26,173      | 1,867  |
|                  |  |                              |             |  |
|                  | Keskmine temperatuuri tõus<br>(0:05:00 to 1:25:30) | 7,897                        | 6,203       |  |

Katseprotseduuri alustamiseks käivitati temperatuuri mõõtetarkvara, mis programmeeriti salvestama andurite mõõtetulemusi iga 30 sekundi tagant. Viie minuti möödudes, kui oli registreeritud stabiilne algtemperatuur, alustati deformatsioonide mõõtmist, mis võttis aega



ligikaudu kaks ja pool minutit. FG mõõtmiste kestus salvestati, kuna selle ajal toimunud temperatuuri muutused mõjutasid mõõtmistulemuste täpsust. Enne soojendamise alustamist kontrolliti FG pildistamisel saadud andmete korrektsust, et vigade ilmnemisel oleks võimalik koheselt uued pildid teha. Pärast andmete kontrollimist lülitati sisse infrapunakiirgurid, mis hakkasid paneeli pealt poolt soojendama. Aeg mille jooksul paneeli üldine soojenemine aeglustub ning gradient stabiliseerub leiti eelnevate proovikatsete ajal. Reflektorpaneeli soojenemise graafikult (sele 5.2) on näha, et temperatuuri tõus sisuliselt peatus pärast 1,5 tunni möödumist, kuid gradient paneeli paksuse suunas jäi püsima. Samas võis täheldada ka pinna temperatuuride küllaltki suurt hajuvust ligi 1°C ulatuses. Graafikul on pinnaandurid tähistatud S1...S8 ja Z-profiilide andurid Z1...Z8.



Sele 5.2. Paneeli soojenemise graafik infrapuna kiirguritega soojendamisel

Kui paneel oli piisavalt kaua soojenenud ning stabiilne olukord saavutatud, teostati järgmised deformatsiooni mõõtmised, mille käigus jälgiti samuti temperatuuri muutusi. Seejärel kontrolliti FG mõõtmise andmed üle ning katseprotseduur loeti lõppenuks. Protseduuri kestuseks kujunes üks tund ja 31 minutit.

Pärast protseduuri sooritamist analüüsiti FG mõõtetulemusi ja leiti paneeli üldine täpsus nii külma, kui ka sooja paneeli puhul ning mõõtepunktide deformatsioonid paneeli

koordinaadistikus, mis kanti andmetabelisse (lisa 6). Nende tulemuste hindamisel peab aga arvestama ka mõõtmise ajal toimunud temperatuuri muutustega, mis võisid resultaadi täpsust mõjutada. Esimese mõõtmise ajal muutus keskmine temperatuur pinnal 0,001°C, Z-profiilidel samuti 0,001°C ning keskmine gradient muutus 0,002°C võrra. Teise mõõtmise ajal muutus keskmine temperatuur pinnal 0,028°C, Z-profiilidel 0,005°C ning keskmine gradient muutus 0,022°C. Lisaks FG mõõtetulemustele salvestati katseprotseduuri käigus kõikidelt temperatuuri anduritelt saadud andmed. Tulemuste abil uuriti temperatuuride erinevusi paneeli erinevates osades, nii pinnal, kui ka Z-profiilidel. Samuti uuriti gradiendi suurust paneeli paksuse suunas, selle varieerumist erinevates mõõtekohtades ning korrelatsiooni paneelis tekkinud deformatsioonidega.

### 5.3 Katse ühtlase temperatuuri tõusuga

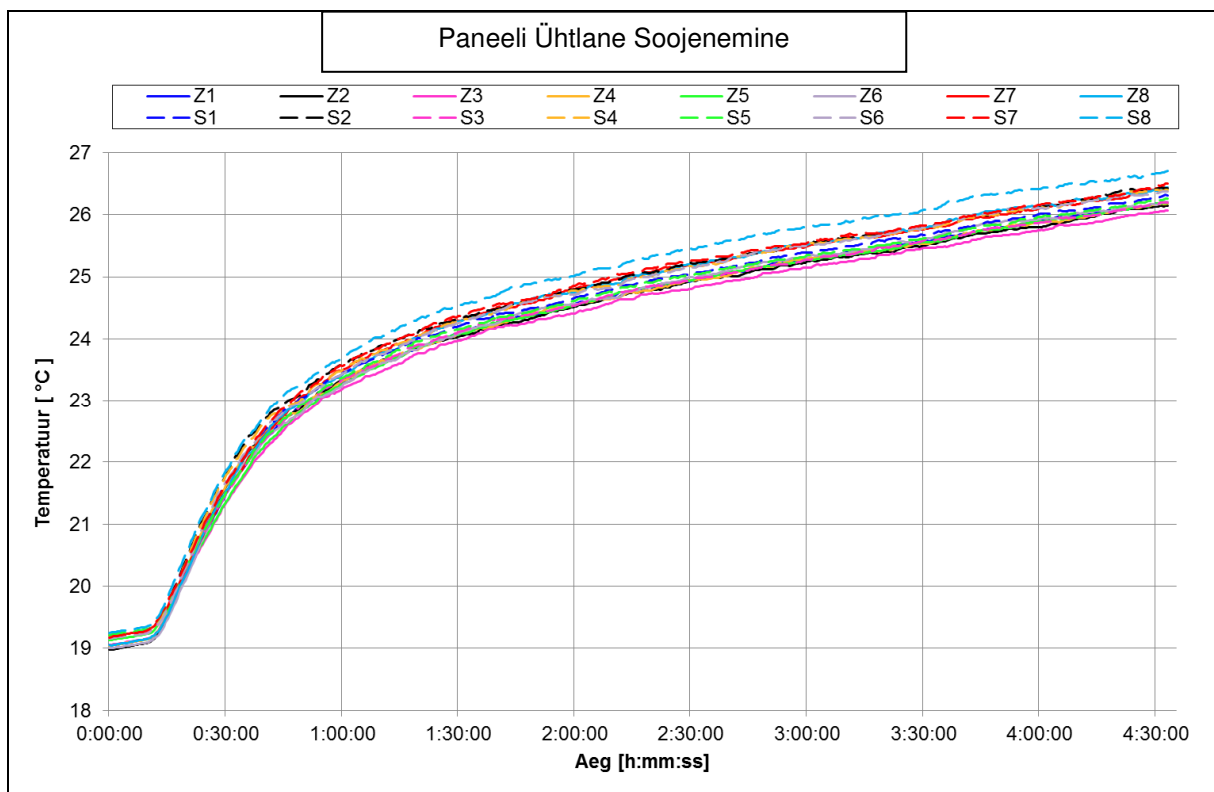
Temperatuuri ühtlasest muutmisest tingitud deformatsioonide uurimiseks koostatud katseprotseduur sarnanes gradiendi mõjude leidmise protseduuriga, aga vastupidiselt gradiendi mõjude uurimisele, oli selle katse puhul oluline võimalikult ühtlase temperatuuri tõusu saavutamine. Katse põhiosa moodustas samuti temperatuuri muutumine ajalise perioodi vältel ning sisaldas kahe erineva parameetri mõõtmist. Seetõttu koostati ka selle protseduuri korratavuse tagamiseks ajagraafikuga katseprotseduur (tabel 5.2).

Tabel 5.2. Katseprotseduur temperatuuri ühtlasest tõusust tingitud mõjude uurimiseks

| Time<br>[h:mm:ss] | Tegevus  | Keskmine temperatuur<br>[°C] |
|-------------------|--|------------------------------|
| 0:00:00           | Temperatuuri mõõtmise algus                        | 19,130                       |
| 0:01:00           | Fotogrammmeetria I mõõtmise algus                  | 19,138                       |
| 0:03:30           | Fotogrammmeetria I mõõtmise lõpp                   | 19,164                       |
| 0:08:00           | Soojendajate sisse lülitamine                      | 19,207                       |
| 4:30:00           | Fotogrammmeetria II mõõtmise algus                 | 26,288                       |
| 4:32:30           | Fotogrammmeetria II mõõtmise lõpp                  | 26,314                       |
| 4:33:00           | Temperatuuri mõõtmise lõpp                         | 26,316                       |
|                   |  |                              |
|                   | Keskmine temperatuuri tõus<br>(0:01:00 to 4:30:00) | 7,150                        |

Katseprotseduuri alustamiseks käivitati temperatuuri mõõtetarkvara ning ühe minuti möödudes alustati esimese FG mõõtmisega. Pärast esimesest pinnahälvete mõõtmist ja

andmete kontrollimist alustati paneeli soojendamist. Kuna sooviti võimalikult ühtlast temperatuuri tõusu reflektorpaneeli struktuuris, siis infrapunakiirgureid selle katse käigus ei kasutatud. Selle asemel soojendati paneeli ümbritsevat õhku tööstuslike soojaõhu puhurite abil ning selle tulemusel soojenes ka paneel. Paneeli soojenemise graafikult (sele 5.3) on näha, et kiireim temperatuuri tõus toimus esimese poole tunni jooksul. Pärast seda algas tõusu aeglustumine ja pärast 1,5 tundi see stabiliseerus, muutudes samas küllatki aeglaseks. Graafikult joonistub välja ka temperatuuride veidike ebäühtlane jaotus, kus kõrgemaid väärtuseid registreerisid pinnal olevad andurid (S1...S8) ning ühe anduri kõrvalkalle mediaanväärtusest oli eriti suur. Samas jäi temperatuuride üldine kõikumine alla eesmärgiks seatud 1°C.



Sele 5.3. Paneeli soojenemise graafik ühtlasel soojendamisel

Kuna katseruum oli küllatki suur ning puhuritega õhu soojendamine võttis kaua aega, siis ajaliste piirangute tõttu ei olnud võimalik oodata esialgselt eesmärgiks seatud temperatuuri tõusu (10°C) saavutamise hetke. Kompromissina seati uueks eesmärgiks 70% saavutamist esialgu loodetust, ehk siis ligikaudu 7°C. Selle tulemuseni jõudmine võttis aega peaaegu 4,5 tundi. Kui sobiv temperatuur oli saavutatud, teostati teine FG mõõtmine, kontrolliti tulemused ning loeti protseduur lõppenuks. Soojendamise pika aja tõttu kujunes kogu protseduuri pikkuseks neli tundi ja 33 minutit.

Pärast protseduuri sooritamist analüüsiti FG mõõtetulemusi ning sarnaselt eelmisele katseprotseduurile leiti pinna üldine täpsus nii külma, kui sooja paneeli puhul ning samuti mõõtepunktide deformatsioonid, mis kanti andmetabelisse (lisa 7). Nende tulemuste puhul peab samuti arvestama mõõtmise ajal toimunud temperatuuri muutustega, mis võisid täpsusi mõjutada. Esimese mõõtmise ajal muutus paneeli keskmine temperatuur  $0,026^{\circ}\text{C}$  ning teise mõõtmise ajal samuti  $0,026^{\circ}\text{C}$ . Lisaks FG mõõtetulemustele säilitati ka selle katseprotseduuri käigus temperatuuri anduritelt saadud andmed. Tulemuste abil uuriti temperatuuride erinevusi paneeli erinevates osades ning nende korrelatsiooni paneelis tekkinud deformatsioonidega.

## 6 KATSETULEMUSED

Deformatsioonide andmetabelitest eemaldati kõikide katsete puhul ühe punkti (P111) tulemus, kuna see andis anomaalseid väärtusi. Ilmselt oli tegemist defektse sihtmärgiga, mida FG mõõteseade ei suutnud korralikult tuvastata.

### 6.1 Paneeli asendi muutumine 0...90°

Paneeli asendi muutumisel saadi pinna üldiseks ebatäpsuseks horisontaalse ehk 0° asendi puhul 0,072 mm (RMS) ning vertikaalse ehk 90° asendi puhul 0,082 mm (RMS). Need tulemused hõlmavad ka valmistamisest ja joondamisest tingitud hälbeid ning ei ole seetõttu teoreetilise analüüsi tulemustega võrreldavad. Teatud olukorras võivad koormuse rakendumisel valmistamisest tingitud ebatäpsused hoopis väheneda ning seetõttu ei anna üldise ebatäpsuse väärtus (RMS) infot paneeli pinnas tekkivate deformatsioonide kohta.

Paneeli pinnas toimuvate muutuste hindamiseks võeti mõõtepunktide deformatsioonide andmetabelist (lisa 5) Z-koordinaatide suunaliste hälvete andmed ning kanti need sarnaselt teoreetiliste analüüside tulemustega eraldi tabelisse (tabel 6.1). Sellisel kujul olid tulemused suhteliselt lihtsalt võrreldavad teoreetilise analüüsi tulemustega (vt. p.t. 4.1.3 tabel 4.1).

Tulemuste võrdlemisel selgus, et katse käigus tekkinud deformatsioonid olid märgatavalt vähem korrapärased kui teoreetiliste analüüside puhul. Samas võis tabelite üldist pilti pidada küllaltki sarnaseks. Suurim deformatsioon tekkis mõlemal juhul paneeli keskosas ning oli näha, et paneel deformeerus ümber seadepunktide – äärealad nihkusid Z-telje negatiivses ning keskosa positiivses suunas. Olulise erinevusena paistsid aga silma katsetulemuste oluliselt suurema väärtusega maksimumhälve ning samas suurema negatiivse väärtusega miinimumhälve. Maksimumhälve oli katsetulemustes (0,163 mm) ligi kaks korda suurem kui teoreetilise analüüsi puhul (0,090 mm) ning ka miinimumhälve negatiivne väärtus (-0,043 mm) oli FEM-analüüsides saavutatud väärtusega (-0,007 mm) võrreldes oluliselt suurem. Lisaks ekstreemumitele oli katsetulemuste tabelis näha veel mitmeid kohti, kus üks punkt oli tema kõrval olevate punktidega võrreldes tunduvalt suurema väärtusega. See viitas paneeli pinnas suurte lokaalsete kõrvalekallete tekkimisele. Samas oli punktide koguarvu arvestades tegemist üksikute kohtadega ning kõrvalekallete RMS-de võrdlemisel katsete ja teoreetilise analüüsi vahel nii drastilist vahet ei tekkinud. Katsetulemuste RMS on 0,070 mm võrrelduna FEM-

analüüsi 0,059 mm-ga. Siiski peab meeles pidama, et katsetulemuste puhul tuleb arvestada ka mõõtmisest tingitud ebatäpsustega, mis võisid tulemusi moonutada, kuid mis tabelis olevates andmetes ei kajastu.

Tabel 6.1. Deformatsioonid paneeli asendi muutumisel

|        |        |        |        |        |        |        |        |
|--------|--------|--------|--------|--------|--------|--------|--------|
| -0,025 | -0,007 | -0,005 | -0,025 | -0,037 | -0,036 | -0,010 | 0,016  |
| -0,002 | 0,003  | -0,010 | -0,005 | 0,012  | 0,004  | -0,003 | -0,001 |
| 0,003  | 0,018  | 0,055  | 0,004  | 0,006  | -0,003 | 0,000  | -0,028 |
| 0,027  | 0,018  | 0,013  | 0,028  | 0,023  | 0,040  | 0,015  | 0,002  |
| 0,068  | 0,023  | 0,042  | 0,066  | 0,074  | 0,064  | 0,029  | 0,023  |
| 0,059  | 0,062  | 0,051  | 0,054  | 0,081  | 0,058  | 0,067  | 0,044  |
| 0,083  | 0,018  | 0,073  | 0,073  | 0,063  | 0,047  | 0,077  | 0,042  |
| 0,079  | 0,072  | 0,075  | 0,084  | 0,094  | 0,075  | 0,049  | 0,049  |
| 0,146  | 0,097  | 0,096  | 0,107  | 0,081  | 0,047  | 0,092  | 0,047  |
| 0,109  | 0,042  | 0,146  | 0,131  | 0,090  | 0,105  | 0,075  | 0,095  |
| 0,125  | 0,093  | 0,131  | 0,127  | 0,104  | 0,051  | 0,111  | 0,097  |
| 0,087  | 0,095  | 0,097  | 0,146  | 0,163  | 0,117  | 0,105  | 0,089  |
| 0,079  | 0,107  | 0,081  | 0,106  | 0,109  | 0,077  | 0,050  | 0,067  |
| 0,077  | 0,097  | 0,093  | 0,092  | 0,087  | 0,113  | 0,107  | 0,111  |
| 0,075  | 0,107  | 0,098  | 0,139  |        | 0,070  | 0,084  | 0,103  |
| 0,066  | 0,097  | 0,073  | 0,083  | 0,113  | 0,048  | 0,059  | 0,106  |
| 0,075  | 0,071  | 0,043  | 0,081  | 0,097  | 0,057  | 0,081  | 0,047  |
| 0,080  | 0,033  | 0,061  | 0,072  | 0,100  | 0,057  | 0,050  | 0,048  |
| 0,058  | 0,072  | 0,062  | 0,093  | 0,094  | 0,042  | 0,048  | 0,067  |
| 0,067  | 0,026  | 0,053  | 0,078  | 0,053  | 0,038  | 0,049  | 0,064  |
| 0,063  | 0,039  | 0,037  | 0,078  | 0,069  | 0,032  | 0,089  | 0,042  |
| -0,001 | 0,011  | 0,032  | 0,026  | 0,029  | 0,000  | 0,022  | 0,052  |
| -0,020 | -0,031 | -0,007 | 0,001  | -0,013 | -0,010 | -0,007 | 0,027  |
| 0,002  | -0,006 | -0,027 | 0,002  | -0,022 | -0,008 | -0,043 | 0,002  |
|        |        |        |        |        | RMS    | 0,070  |        |

Katsetulemuste ebahütlus ja deformatsioonide suurem väärtus võrreldes teoreetilise analüüsi tulemustega võis olla tingitud asjaolust, et kui teoreetilises mudelis on lehe ja profiilide vaheline liide absoluutselt homogeenne, siis reaalset paneelil ei pruugi Z-profiilid kõikides punktides täiesti ühtlaselt paneeli lehega ühendatud olla – profiilide ja lehe vahelises liimliites võib esineda poorseid või lausa tühjasid alasid. Seetõttu oli tegelik paneel arvatavasti struktuurilt natukene nõrgem kui teoreetiline mudel ning pinna leht võis deformatsioonide tõttu teatud kohtades üksikuid lokaalseid hälbmeid hakata tekitama (leht hakkas „lokkima“). Lisaks võis reaalse paneeli asendi muutusest tingitud deformatsioonide ebahütlust mõjutada

lehe materjali paksuse või profiilide mõõtmete kõikumine, samas kui teoreetilises mudelil on kõik materjalid absoluutselt ühtlaste mõõtmetega. Lisaks tuli arvestata teoreetilise mudeli puhul tema lihtsustatud kuju, mis ei arvesta paneeli kumerusega ning reaalse paneeli puhul valmistamisest tingitud hälbeid, mis võisid koormuse rakendudes põhjustada teistsuguseid deformatsioone, kui ideaalse pinna puhul tekiksid. Samas on need kõik teoreetilised hüpoteesid, mille reaalsel mõju tuleks eraldi uurida ja hinnata. Käesoleva töö raames seda ei tehtud, kuna saavutati piisav sarnasus teoreetilise analüüsi ja katsetulemuste vahel ning kõikide mõjukomponentide eraldi hindamine oleks nõudnud liiga palju ajalist ja rahalist ressursi.

Tulemuste erinevuse võis tingida ka asjaolu, et katsetuste ajal eksisteeris paneelis ilmselt väike temperatuuri koormus, kuna paneeli Z-profiilide poolt põhjustatud jahutuseffekt tekitab alati teatava temperatuuri gradiendi. Ka katseruumi temperatuur ei ole igas punktis täiesti ühtlane ning on tõenäoline, et paneelis eksisteerisid katse ajal temperatuuri ebahühtlused, mida teoreetilise mudeli puhul arvesse ei võetud. Temperatuurikoormustest tingitud mõjusid uuriti aga eraldi katsetuste käigus ning põhjusi, miks temperatuuri kõikumisest tingitud deformatsioone on teoreetilise analüüsi puhul võimatu arvestada, kirjeldatakse lähemalt temperatuuri ühtlase muutmise katse analüüsis (vt. p.t. 6.3.2).

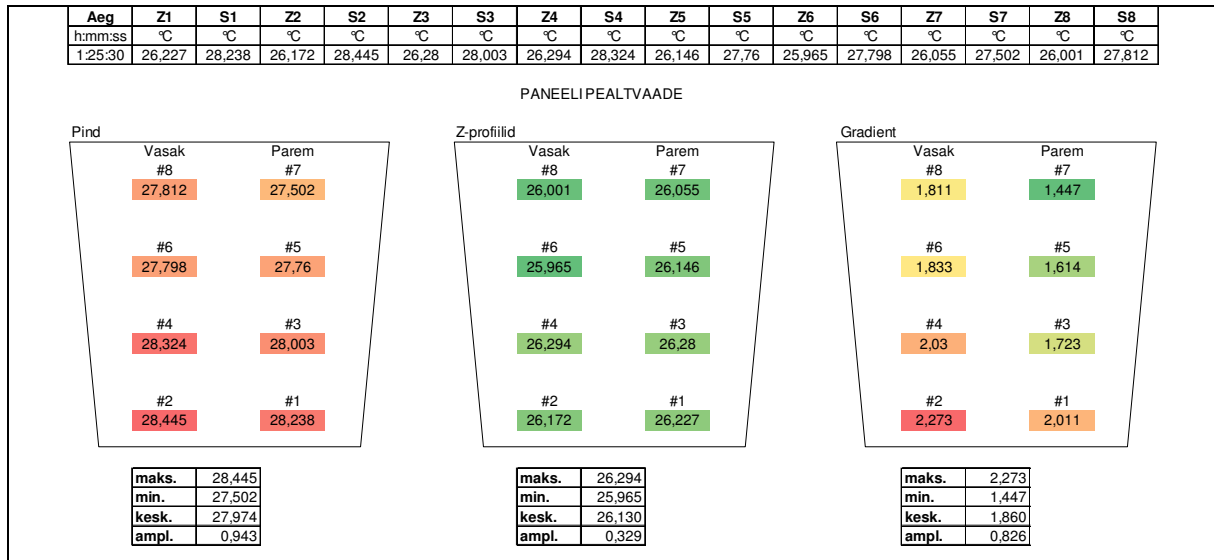
Üldiselt võib öelda, et teoreetilise analüüsi ja katsete tulemused on piisavalt sarnased, et käesolevas töös teostatud FEM-analüüsi võiks pidada pädevaks uute konstruktsiooniliste lahenduste uurimisel. Tulemuste erinevus oli ligikaudu 16%, mis jäi eesmärgiks seatud 20% piiridesse. Tulevaste analüüside tegemisel võib kaaluda mudeli täpsustamise võimalust (anda näiteks reaalse elu paneelile sarnane nõgus kuju või lisada liimiliite füüsilised parameetrid), mis võib vahet katsetulemuste ja teoreetiliste analüüside vahel veidi vähendada.

## **6.2 Temperatuuri gradient**

### **6.2.1 Temperatuuride analüüs**

Temperatuuri gradiendiga sooritatud katsetuste puhul oli väga oluline osa ka temperatuuri mõõtmistel, millest saadud andmeid arvestati FG mõõtmistel tuvastatud deformatsioonide analüüsimisel. Eelkõige jälgiti temperatuuride erinevusi pinna ja Z-profiilide lõikes ning gradiendi stabiilsust koormusolukorras. FG mõõtmiste ajal registreeriti kõikide andurite

(kokku 16 andurit) temperatuurid ning kanti need parema jälgitavuse huvides temperatuuride jaotumise skeemile (sele 6.1). Skeemil on kujutatud temperatuurid paneeli pinnal (vasakpoolne skeem) ja Z-profiilidel (keskmise skeem) ning temperatuuri gradient paneeli ulatuses (parempoolne skeem).

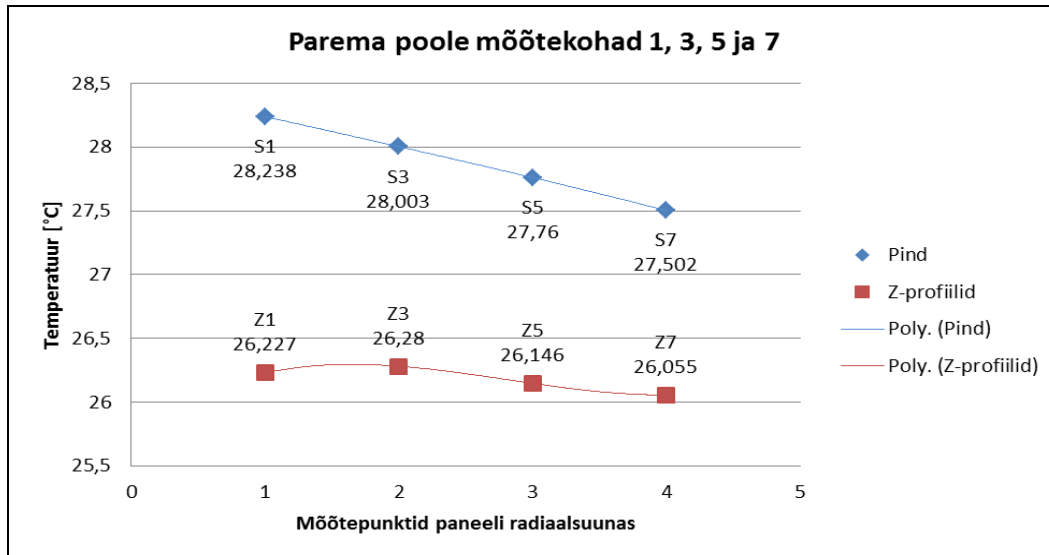


Sele 6.1. Temperatuuride erinevused paneeli ulatuses

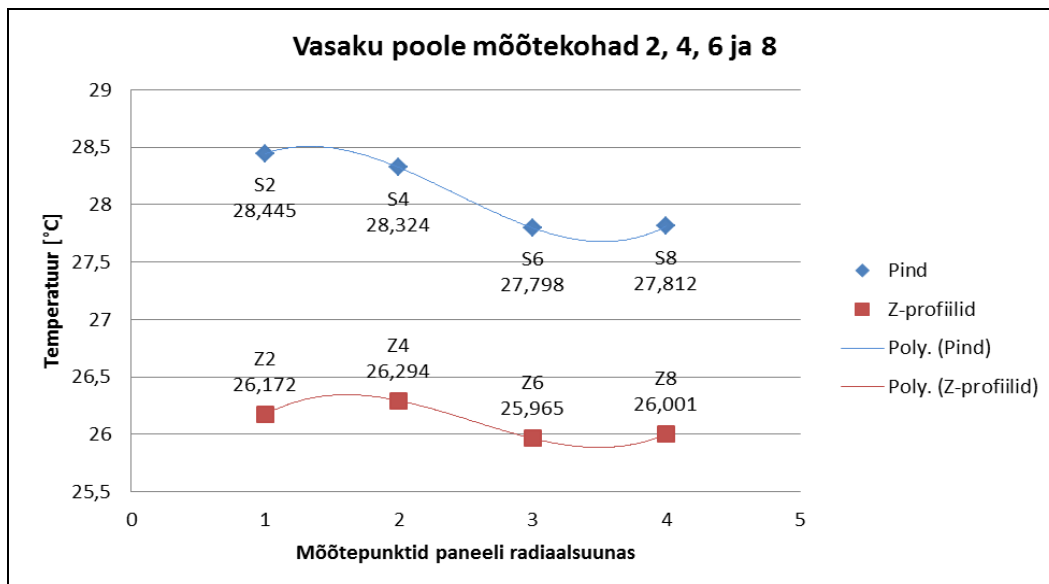
Paneeli pinnal olevate temperatuuride skeemi vaadates on näha, et pind soojenes kõige rohkem mõõtepunktis #2 ning temperatuurid vähenesid ühtlaselt diagonaalis üle paneeli punkti #7 suunas. Suurim temperatuuride vahe paneeli pinna ulatuses oli 0,943 °C. Z-profiilide puhul oli enim soojenenud just punkti #1 kohal olev profiil ning temperatuurid vähenesid diagonaalis punkti #8 suunas, kuid vahe minimaalse ja maksimaalse temperatuuri vahel oli väiksem – 0,329°C. Pinnalt ja Z-profiilidelt mõõdetud temperatuuride vahe oli suurim mõõtepunktis #2 ning see vähenes diagonaalselt paneeli ulatuses punkti #7 suunas. Keskmise gradient oli 1,86°C ning suurima ja väikseima gradiendi vahe 0,826°C.

Paneelis tekkinud temperatuuri gradiendi paremaks hindamiseks pandi paneeli parema (sele 6.2) ja vasaku (sele 6.3) poole temperatuuri andurite mõõtetulemused eraldi graafikutele. Parema poole graafikult on näha, et temperatuuri gradient paneeli pinna ja Z-profiili vahel vähenes radiaalsuunas. Paneeli vasaku poole andurite graafikult on näha, et temperatuuride vahe on küll graafiku ulatuses ühtlane, kuid üldine temperatuur kõikus nii pinna, kui profiilide puhul päris oluliselt.





Sele 6.2. Paneeli paremas pooles tekkiv temperatuuri gradient



Sele 6.3. Paneeli vasakus pooles tekkiv temperatuuri gradient

Oli küllaltki keeruline hinnata kui suurel määral ning mis moodi võis taoline temperatuuride kõikumine mõjutada paneelis tekkivaid deformatsioone, kuid ilmselt need mingit mõju ikkagi avaldasid. Samas oli gradient kogu paneeli ulatuses muudest temperatuuride kõikumisest ligi kaks korda suurem ning kuna teoreetilistes analüüsidest saavutati küllaltki väikese gradiendiga märkimisväärsed kõrvalekalded, siis loodeti ka katsetuste puhul saavutada äratuntavat, FEM-analüüsiga võrreldavat, deformatsiooni. Tulemuste analüüsimisel tuli neid temperatuuride variatsioone aga kindlasti arvesse võtta.

## 6.2.2 Deformatsioonide analüüs

Pärast temperatuuride mõõtetulemuste hindamist analüüsiti FG mõõtmistel saadud tulemusi. Pinna üldiseks hälbeks mõõdeti külma paneeli puhul 0,079 mm (RMS) ja temperatuuri gradiendiga paneeli puhul 0,209 mm (RMS). Kuna need tulemused sisaldasid ka valmistamisest ja joondamisest tingitud hälbeid ning ei olnud teoreetilise analüüsi tulemustega võrreldavad, võeti mõõtepunktide deformatsioonide andmetabelist (lisa 6) Z-koordinaatide suunaliste hälvete andmed ning kanti need eraldi tabelisse (tabel 6.2). Sellisel kujul olid FG mõõtetulemused teoreetilise analüüsi andmetega (vt. p.t. 4.2 tabel 4.2) lihtsasti võrreldavad.

Tabel 6.2. Deformatsioonid temperatuuri gradiendi korral

|        |       |       |       |       |       |       |        |
|--------|-------|-------|-------|-------|-------|-------|--------|
| -0,022 | 0,033 | 0,084 | 0,129 | 0,141 | 0,103 | 0,042 | -0,024 |
| 0,046  | 0,097 | 0,138 | 0,165 | 0,190 | 0,135 | 0,094 | 0,031  |
| 0,075  | 0,100 | 0,123 | 0,136 | 0,155 | 0,133 | 0,106 | 0,057  |
| 0,108  | 0,151 | 0,168 | 0,213 | 0,203 | 0,172 | 0,145 | 0,092  |
| 0,112  | 0,166 | 0,183 | 0,213 | 0,207 | 0,188 | 0,153 | 0,122  |
| 0,167  | 0,222 | 0,202 | 0,235 | 0,246 | 0,216 | 0,207 | 0,163  |
| 0,172  | 0,219 | 0,279 | 0,260 | 0,261 | 0,248 | 0,219 | 0,167  |
| 0,188  | 0,254 | 0,267 | 0,292 | 0,276 | 0,269 | 0,255 | 0,197  |
| 0,235  | 0,276 | 0,288 | 0,288 | 0,313 | 0,275 | 0,275 | 0,207  |
| 0,252  | 0,309 | 0,303 | 0,322 | 0,317 | 0,294 | 0,286 | 0,253  |
| 0,235  | 0,312 | 0,337 | 0,345 | 0,344 | 0,312 | 0,305 | 0,244  |
| 0,267  | 0,325 | 0,320 | 0,338 | 0,348 | 0,303 | 0,274 | 0,264  |
| 0,271  | 0,327 | 0,360 | 0,364 | 0,361 | 0,316 | 0,283 | 0,233  |
| 0,250  | 0,275 | 0,326 | 0,344 | 0,309 | 0,306 | 0,280 | 0,236  |
| 0,249  | 0,328 | 0,356 | 0,354 |       | 0,330 | 0,286 | 0,228  |
| 0,241  | 0,268 | 0,291 | 0,320 | 0,293 | 0,284 | 0,252 | 0,222  |
| 0,235  | 0,296 | 0,309 | 0,326 | 0,295 | 0,280 | 0,241 | 0,211  |
| 0,208  | 0,241 | 0,244 | 0,254 | 0,242 | 0,225 | 0,214 | 0,180  |
| 0,184  | 0,245 | 0,257 | 0,270 | 0,245 | 0,265 | 0,245 | 0,162  |
| 0,151  | 0,191 | 0,209 | 0,180 | 0,206 | 0,192 | 0,179 | 0,141  |
| 0,106  | 0,151 | 0,176 | 0,175 | 0,172 | 0,166 | 0,139 | 0,112  |
| 0,052  | 0,127 | 0,134 | 0,163 | 0,167 | 0,145 | 0,100 | 0,054  |
| 0,012  | 0,069 | 0,116 | 0,111 | 0,129 | 0,107 | 0,075 | 0,009  |
| -0,048 | 0,027 | 0,061 | 0,082 | 0,085 | 0,033 | 0,001 | -0,041 |
|        |       |       |       |       | RMS   |       | 0,225  |

Katse tulemusena saavutatud deformatsioonide andmetabel oli teoreetilise analüüsi andmetabeliga üldpildilt väga sarnane. Mõlemal juhul tekkis paneelis suurim deformatsioon

paneeli keskosas, mis katsetulemuste puhul on küll nihutatud pisut paneeli vasaku külje ning kitsama otsa suunas. Ka tabelite maksimum- ning miinimumväärtused olid väga sarnased, kuigi päriselu deformatsioonid olid siiski veidi suuremad ning mitte nii ühtlased kui teoreetilise analüüsi puhul. Lisaks joonistus katsetulemuste andmetabelis välja väike lainetuse efekt, mida FEM-analüüsi tulemustes ei täheldatud.

Katsetulemuste ebahütluse ja lainetuse põhjuseks võisid olla mitmed faktorid, millest üks olulisemaid oli kindlasti temperatuuride mõõtmisel avastatud gradiendi ebahütlus ning temperatuuride kõikumine paneeli ulatuses. Samas ei olnud temperatuuride ebahütluse mõju ilmselt nii suur kui alguses kardeti, kuna lainetus oli küllatki väike ja deformatsioonide üldpilt ikkagi väga lähedane FEM-analüüsi tulemusele. Lisaks tuleb arvestata päriselu paneeli konstruktsiooniliste vigadega, mille teoreetilist olemasolu juba eelnevalt kirjeldati ning mis võisid ka selle katse puhul deformatsioonide ebahütlusesse panustada.

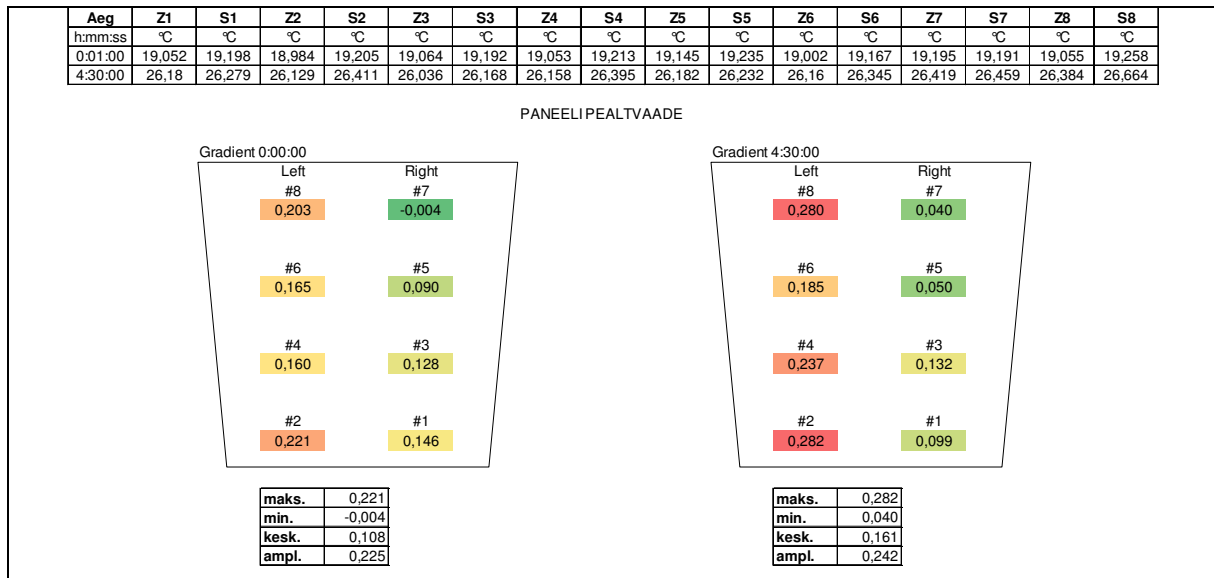
Katse tulemusena saavutatud hälvete RMS oli 0,225 mm, mis oli vaid 0,005 mm väiksem kui teoreetilises analüüsis tekkinud kõrvalekallete RMS 0,230 mm. Teoreetilise analüüsi veidike suurem RMS oli ilmselt tingitud ühtlasematest tulemustest, mis saavutati tänu teoreetilise mudeli ideaalsele konstruktsioonile, homogeenstele koormustele ning ideaalsele keskkonnale, mida reaalses katsetes ei eksisteeri. Katsete ja teoreetiliste analüüside deformatsioonide RMS erineb ainult 2%, mida võib lugeda väga heaks tulemuseks, arvestades eesmärgiks seatud 20% määra. Suure tõenäosusega võib eeldada, et kuigi reaalses tingimustes on väga palju määramatuid faktoreid, mis kõik võivad katse käigus paneeli käitumist mõjutada, on temperatuuri gradiendist tingitud mõjud sedavõrd palju suuremad, et need neelavad kõik ülejäänud mõjufaktorid.

Kuna tulemused olid väga sarnased, võib tulevikus paneeli konstruktsiooniliste muudatuste analüüsimiseks julgelt kasutada käesolevas töös kirjeldatud analüütilist mudelit. FEM-mudel käitub temperatuuri gradiendi koormuste puhul väga sarnaselt päriselu paneelile. Kuna vahe teoreetilise analüüsi ja päriselu tulemuse vahel oli juba praegusel juhul väga väike, ei ole mudeli edasine täpsustamine ilmselt vajalik.

## 6.3 Temperatuuri ühtlane muutumine

### 6.3.1 Temperatuuride analüüs

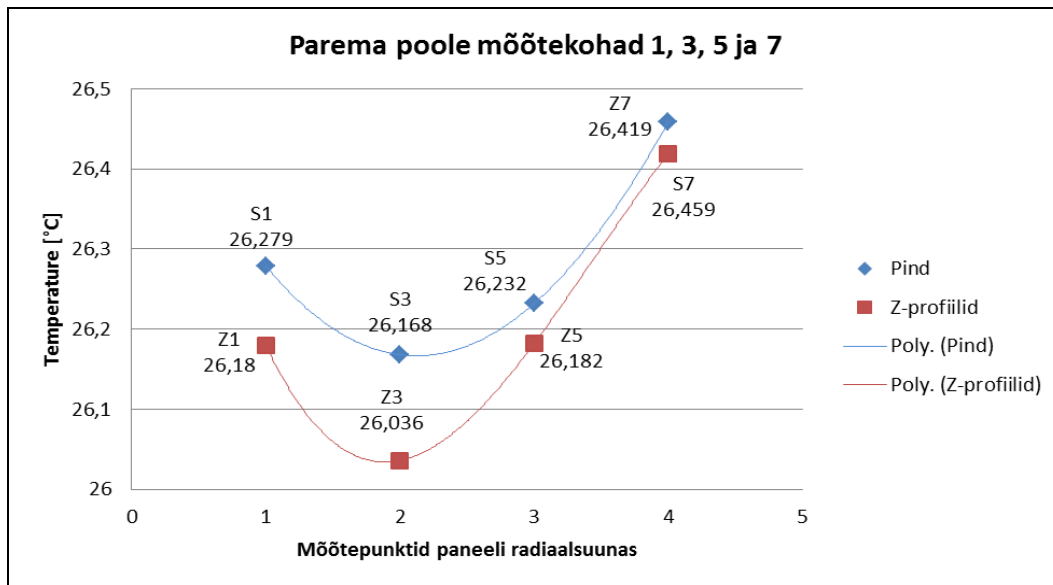
Temperatuuri ühtlase muutumisega sooritatud katsetuste puhul oli samuti oluline osa temperatuuride mõõtmistel. Jälgiti küll temperatuuride erinevusi paneeli pinnal ja pinna ning Z-profiilide vahel, ehk põhimõtteliselt gradiendi tekkimist, kuid seekord oli oluline, et see liiga suur ei oleks ning temperatuuri tõus oleks paneeli lõikes stabiilne. FG mõõtmiste ajal registreeriti sarnaselt eelmisele katsele kõikide andurite temperatuurid ning kanti need seejärel skeemile (sele 6.4). Skeemil on kujutatud temperatuuri gradiendi komponenti külma paneeli (vasakpoolne skeem) ja sooja paneeli (parempoolne skeem) puhul.



Sele 6.4. Temperatuuri gradiendi komponent külma ja sooja paneeli korral

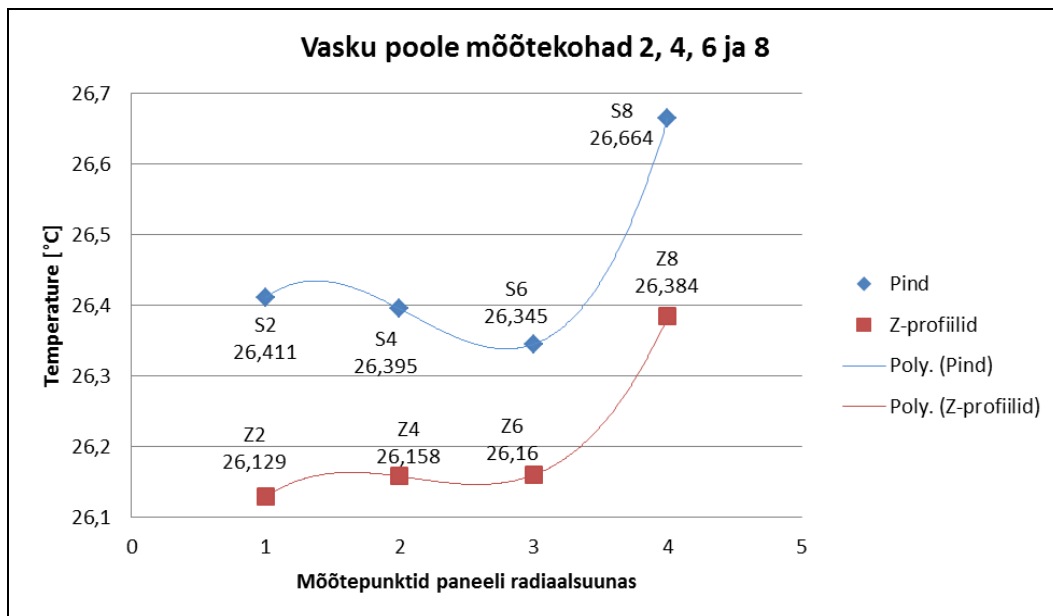
Skeemilt on näha, et algtemperatuuril ligikaudu 19°C (vasakpoolne skeem) oli paneelis keskmine gradient 0,108°C ja suurim 0,221 °C. Suurem gradient tekkis paneeli vasakpoolses ääres (mõõtepunktid #2, #4, #6 ja #8) ning enim punktide #2 ja #8 kohal. Samas paneeli vasakul küljel oli keskmine gradient väiksem ning võis täheldada selle ühtlast vähenemist paneeli radiaalsuunas. Punktis #7 oli Z-profiili temperatuur pinnast isegi veidi soojem, mis andis gradiendi väärtuseks -0,004°C. Soojenenud paneeli korral jäi gradiendi üldine jagunemine enam vähem samaks, kuigi kõikides punktides see veidi suurenes.

Et soojenenud paneelis tekkinud gradiendi komponenti ja temperatuuride üldist muutumist paremini hinnata, kanti paneeli parema (sele 6.5) ja vasaku (sele 6.6) poole andurite mõõtetulemused eraldi graafikutele.



Sele 6.5. Temperatuuri gradient soojenenud paneeli parempoolsel küljel

Parema poole tulemusi vaadeldes selgus, et gradient tegi radiaal suunas liikudes kõigepealt väikese tõusu ning kahanes seejärel väga väikeseks. Temperatuuride üldväärtused aga vastupidi kõigepealt kahanesisid, ning siis kasvavasid hüppeliselt 0,2°C võrra.



Sele 6.6. Temperatuuri gradient soojenenud paneeli vasakpoolsel küljel

Paneeli vasakul poolel temperatuuri gradient vähenes ühtlaselt paneeli radiaal suunas, kuni viimases punktis toimus järsk tõus. Temperatuuri üldväärtused püsisid esimeses kolmes punktis üsna samal tasemel (vaid vähesel määral fluktueerides), sooritades aga viimases punktis hüppelise tõusu. Kogu reflektorpaneeli laiuses toimus suurem soojenemine paneeli tagumises, laiemas osas.

Temperatuuride üldväärtuste maksimaalne vahe oli katseprotseduuri käigus 0,628 °C, mis oli veidi rohkem kui pool eesmärgiks seatud 1°C piirist. Seega loeti soojendamisel saavutatud temperatuuride fluktuendumise määr rahuldavaks. Põhjuseid, miks paneel ebahühtlaselt soojenes, võis olla mitmeid. Ühe põhjusena peab arvestama, et reaalses elus ei ole paneelis kasutatavad materjalid absoluutselt homogeensed. Materjalides võib esineda ebahühtlase struktuuriga alasid, mis mõjutavad soojuse levikut. Lisaks peab arvestama paneeli konstruktsioonilisi iseärasusi, mida kirjeldati täpsemalt asendi muutmise analüüsis. Ka soojusallikate asetus ruumis võis mõju avaldada. Ruumis toimub alati teatav õhu liikumine, mis antud juhul oli puhurite kasutamise tõttu veel võimendatud ja kuna paneeli Z-profiilid toimivad nagu jahutusribid, tekib reflektorpaneelis isegi stabiilse temperatuuriga ruumi puhul teatav temperatuuri gradient. Tulevaste katsete puhul võib kaaluda puhurite paigutuse muutmist ruumis, mis muudaks õhuvoolude liikumist ning võiks paneeli soojenemist ühtlasemaks muuta.

### 6.3.2 Deformatsioonide analüüs

Kui FG mõõtmiste ajal paneelis esinenud temperatuuritingimused olid välja selgitatud, analüüsiti deformatsioonide mõõtmistel saadud andmeid. Pinna üldiseks hälbeks mõõdeti külma paneeli puhul 0,077 mm (RMS) ja sooja paneeli puhul 0,144 mm (RMS). Kuna ka selle katse puhul ei olnud need tulemused valmistamisest ja joondamisest tingitud hälvete tõttu teoreetilise analüüsiga võrreldavad, võeti deformatsioonide andmetabelist (lisa 7) Z-koordinaatide suunalised hälbed ning kanti eraldi tulemustabelisse (tabel 6.3). Selliselt olid FG mõõtetulemused teoreetilise analüüsi andmetega (vt. p.t 4.3.2 tabel 4.4) samal kujul ning kergesti võrreldavad.

Katse tulemusel saavutatud deformatsioonide andmetabelit teoreetilise analüüsi andmetabeliga võrreldes oli märgata suuri erinevusi. Kuigi mõlema puhul võis täheldada peamise deformatsiooni tekkimist paneeli keskosas ning selle kaldumist paneeli vasaku ääre suunas, olid katsetulemuse üksikud väärtused oluliselt suuremad ning palju ebahühtlasemalt jaotunud. Ühena vähestest sarnasustest tulemuste vahel võis täheldada lainetuse tekkimist paneeli pinnas, kuigi FEM-analüüsi puhul oli see vaevu märgatav. Katsetulemustes oli maksimaalne deformatsioon 0,084 mm, teoreetilise analüüsi 0,026 vastu, ehk siis üle kolme korra suurem. Katsetustel mõõdetud kõrvalekallete RMS oli aga 0,038 teoreetilise analüüsi 0,015 vastu, ehk üle kahe korra suurem. See tähendab, et tegelikus elus on paneeli täpsuse

halvenemine ühtlase soojenemise korral oluliselt suurem, kui teoreetilise analüüsi põhjal arvata võiks.

Tabel 6.3. Deformatsioonid temperatuuri ühtlase muutmise korral

|        |        |       |       |       |        |        |        |
|--------|--------|-------|-------|-------|--------|--------|--------|
| -0,001 | -0,013 | 0,010 | 0,007 | 0,002 | -0,011 | -0,017 | -0,018 |
| 0,018  | 0,041  | 0,028 | 0,034 | 0,027 | 0,027  | 0,022  | 0,004  |
| -0,003 | -0,002 | 0,024 | 0,018 | 0,017 | 0,026  | 0,003  | 0,012  |
| 0,027  | 0,068  | 0,070 | 0,054 | 0,055 | 0,051  | 0,032  | 0,012  |
| 0,013  | 0,037  | 0,035 | 0,031 | 0,047 | 0,014  | 0,014  | 0,017  |
| 0,030  | 0,058  | 0,031 | 0,051 | 0,063 | 0,041  | 0,050  | 0,020  |
| 0,024  | 0,043  | 0,052 | 0,055 | 0,064 | 0,036  | 0,019  | 0,008  |
| 0,019  | 0,062  | 0,052 | 0,057 | 0,072 | 0,035  | 0,047  | 0,037  |
| 0,001  | 0,024  | 0,063 | 0,058 | 0,067 | 0,055  | 0,018  | -0,006 |
| 0,033  | 0,045  | 0,035 | 0,055 | 0,067 | 0,036  | 0,031  | -0,004 |
| 0,022  | 0,051  | 0,041 | 0,061 | 0,078 | 0,055  | 0,044  | 0,024  |
| 0,024  | 0,029  | 0,026 | 0,034 | 0,041 | 0,057  | 0,025  | 0,019  |
| 0,057  | 0,043  | 0,069 | 0,068 | 0,055 | 0,042  | 0,032  | 0,003  |
| 0,052  | 0,044  | 0,029 | 0,044 | 0,025 | 0,031  | 0,009  | 0,013  |
| 0,054  | 0,075  | 0,073 | 0,084 |       | 0,071  | 0,041  | -0,003 |
| 0,020  | 0,031  | 0,029 | 0,034 | 0,036 | 0,033  | 0,014  | 0,017  |
| 0,035  | 0,068  | 0,073 | 0,078 | 0,048 | 0,049  | 0,049  | 0,014  |
| 0,032  | 0,030  | 0,026 | 0,033 | 0,019 | 0,025  | 0,004  | 0,006  |
| 0,011  | 0,066  | 0,045 | 0,040 | 0,055 | 0,045  | 0,040  | 0,029  |
| 0,010  | 0,027  | 0,029 | 0,014 | 0,019 | 0,010  | 0,012  | 0,015  |
| 0,021  | 0,044  | 0,046 | 0,043 | 0,048 | 0,032  | 0,025  | 0,009  |
| 0,014  | 0,003  | 0,028 | 0,038 | 0,049 | 0,022  | 0,021  | 0,023  |
| 0,013  | 0,021  | 0,024 | 0,009 | 0,052 | 0,010  | 0,022  | 0,006  |
| 0,004  | -0,015 | 0,006 | 0,002 | 0,020 | 0,020  | -0,009 | -0,002 |
|        |        |       |       |       | RMS    |        | 0,038  |

Teatavasti korrigeeriti paneeli analüütilist mudelit pärast katse sooritamist. Mudelit täiendati temperatuuride mõõtmistelt saadud andmetega, kuna esialgne analüüs erines katsetulemustest veel rohkem: absoluutselt ühtlase soojenemise tingimustes olid deformatsioonid kaldunud hoopis paneeli parema ääre suunas. Kui teoreetilises mudelis muudeti temperatuuri koormus sarnaselt katsetulemustega ebahürtlaseks ja lisati gradiendi komponent, saavutati natuke sarnasem tulemus. Deformatsioonid nihkusid küll paneeli vasakule äärele, kuid kõrvalekallete RMS siiski oluliselt ei muutunud ning katse- ja FEM-analüüsi tulemuste vahele jäid jätkuvalt suured erinevused.

Kui aga arvestada, et ka väga väikeste ebahürtluste lisamine (gradient alla  $0,3^{\circ}\text{C}$  ja üldine kõikumine veidi üle  $0,6^{\circ}\text{C}$ ) muutis teoreetilise analüüsi tulemust nii olulisel määral, siis järelikult oli käesoleva katse puhul igal väikseimalgi termokoormuse kõikumisel suur mõju paneeli deformatsioonidele. Katseprotseduuri käigus mõõdeti temperatuure vaid kaheksas kohas terve reflektorpaneeli ulatuses, kuid nende kaheksa koha ümbruses võis tekkida veel mitmeid väikeseid temperatuuri kõikumisi, mille suuruse ja ulatuse kohta informatsioon puudub, kuid mis võisid paneeli pinna hälbeid oluliselt mõjutada.

Temperatuuri kõikumine paneelis tekkis ilmselt mitmete faktorite (nagu paneeli konstruktsioonilised iseärasused ja ruumi soojendamise meetodist tingitud omapärad) koosmõjul, mida eelnevas alapeatükis lähemalt kirjeldati. Samas on need kõikumised vältimatud, kuna suuri kulutusi tegemata on katseruumis absoluutselt stabiilse ja ühtlase temperatuuri tõusu saavutamine võimatu. Samamoodi võimatu on ka homogeensete materjalide abil ideaalse konstruktsiooniga paneeli valmistamine, mis ühtiks teoreetilise paneeli absoluutselt täpse vormiga. Kuigi esmapilgul võiks sobivaks lahenduseks pidada temperatuuri mõõtekohtade arvu suurendamist paneelil, mis võimaldaks paneelis tekkivaid temperatuuri muutumisi paremini hinnata, oleks see andurite kõrge hinna tõttu väga kulukas ning ei lahendaks temperatuuride kõikumise probleemi. See võimaldaks vaid teoreetilises analüüsis katseid täpsemalt imiteerida. Paneel soojeneb ruumis ringlevate õhuvoolude tõttu iga katse puhul väga kaootiliselt ning temperatuuride kõikumisi ei ole võimalik ette aimata. Seetõttu ei ole võimalik luua ka teoreetilist mudelit sellise soojenemise analüüsimiseks.

Kuna erinevus teoreetilise analüüsi ja katsetulemuste vahel oli väga suur – paneeli pinna hälvete RMS-de erinevus üle 60%, otsustati tulevaste paneelide modifikatsioonide analüüsimisel ühtlase soojenemise mõju kõrvale jätta. Reaalses elus tekivad deformatsioonid juba väga väikestest temperatuuri kõikumistest, mida ei ole võimalik ennustada ja seega ei ole võimalik luua teoreetiliselt täpset, katsetingimusi ennustavat mudelit. Kuna aga ideaalselt ühtlase temperatuuri tõusuga mudelit ei õnnestunud verifitseerida, ei ole käesolevas töös koostatud teoreetiline analüüs uue paneeli arendamisel kasutatav.



## KOKKUVÕTE

Käesoleva magistritöö eesmärgiks oli Euroopa Kosmoseagentuuri (ehk lühidalt ESA) süvakosmosantennide (lühidalt DSA) peegelpaneelide täpsust mõjutavate tegurite analüüsimiseks teoreetiliste mudelite loomine ja nende verifitseerimine vastavate katsete abil. Piisava tõepärasuse korral võimaldaksid töö käigus loodud mudelid tulevikus paneeli konstruktsiooniliste muudatuste efektiivsust ilma prototüüpe loomata analüüsida. Täpsust mõjutavateks teguriteks peeti paneeli asendi muutmist, paneelis tekkivat temperatuuri gradienti ja paneeli ühtlast soojenemist. Kõiki neid faktoreid selle töö käigus ka uuriti. Mõjukomponentide uurimiseks ja verifitseerimiseks valiti välja sobilik katsekeha, konstrueeriti katsestend, valiti sobilikud mõõteseadmed, koostati teoreetilised analüüsid lõplike elementide meetodil (lühidalt FEM) ning sooritati katsed kontrollimaks nende analüüside vastavust reaalse elu protsessidele.

Alustuseks kirjeldati töö käigus katsetatavat objekti. Anti lühike ülevaade DSA-de üldisest ehitusest, funktsioonidest ja eesmärkidest ning kirjeldati katseobjektiks valitud reflektorpaneeli ehitust ja füüsilisi parameetreid, nagu mõõtmed ja mass. Kirjeldati ka paneeli konstruktsioonist tingitud iseärasusi, mis mõjutavad paneelis toimuvat soojusülekanne ja paneeli kinnitusvahendeid, mille abil peegelpaneel reflektorstruktuuri kinnitatakse.

Ühe olulise osa käesolevast magistritööst moodustas katseseadme konstrueerimine. Nimelt pidi seade vastama mitmetele konstruktsioonilistele nõuetele, mis võimaldaksid paneelis tekkivate ebatäpsuste korrektset uurimist. Katseseadme paneeli kandev raam pidi olema 90° pööratav, maapinnast sõltumatu (võimaldamaks vaba paisumist) ning imiteerima reflektorsõrestiku käitumist temperatuurikoormusel. Seadme konstrueerimist kajastavas peatükis kirjeldati katseraami materjali valiku põhimõtteid sõltuvalt DSA sõrestikus kasutatud materjalidest ning anti ülevaade mehhanismidest, mille abil raam vajalikud nõuded (pööramine ja sõltumatus) täitis. Tervikliku katseseadme koosseisu kuuluvaks loeti ka katsetel erinevate temperatuuri koormuste tekitamiseks vajalikud seadmed nagu infrapunakiirguriid ja tööstuslikud soojaõhupuhurid ning anti ülevaade nende parameetritest ja kasutusviisist.

Katsete eduka läbiviimise eelduseks oli sobivate mõõteseadmete valimine. Deformatsioonide mõõtmiseks kasutati Vertex Estonia AS käsutuses olevat fotogramm-meetria (lühidalt FG) mõõtesüsteemi, kuna see oli piisavalt täpne ning ettevõttel oli selle kasutamisel kogemusi. Mõõteseadmeid kirjeldavas peatükis anti ülevaade selle üldisest tööpõhimõttest, kontkretselt

selle töö käigus kasutatud seadmete parameetritest ning mõõtmiseks vajalikest abivahenditest. Liaks kirjeldati seadme täpsust mõjutavaid tegureid. Ka temperatuuride mõõtmine oli oluline, selgitamaks välja milliste soojuseffektide mõjul FG-ga mõõdetud deformatsioonid tekkisid. Kuna katsekehas tekkinud temperatuuri muutused ei olnud suured, pidid ka mõõtevahendid olema väga täpsed. Temperatuuride mõõtmiseks kasutati spetsiaalseid takistusandureid, mis kinnitati paneeli tagaküljele ning anduritelt saadud info edastati andmemoodulite abil arvutile. Mõõteseadmete peatükis kirjeldati temperatuuri mõõtesüsteemi, tööpõhimõtet, parameetreid ning tööskeemi.

Pärast katseseadme konstrueerimist ning sobilike mõõteseadmete välja valimist, alustati katseobjekti ehk reflektorpaneeli teoreetiliste analüüsidega. Selleks koostati paneelist CAD-mudel, mis eksporditi programmi ANSYS Workbench analüüsikeskkonda, kus sellega sooritati FEM-analüüsid. Analüüsid koostati eraldi kõigi kolme koormusolukorra (asendi muutus, temperatuuri gradient ja ühtlane temperatuuri tõus) kohta. FEM-analüüside tulemusena saadi teada paneeli mudeli pinna hälbed 192 mõõtepunktis erinevate koormusolukordade puhul. Saadud andmed viidi täpsemaks analüüsimiseks üle tabelkujule, kus need paigutati tulpadesse ja ridadesse sarnaselt nende paigutusele paneeli pinnal. Igale tulemusele anti tema väärtusele vastav roheline-punase skaala värv, et tekitada ülevaatlik pilt paneelis tekkivatest deformatsioonidest. Tabelandmete haldamiseks kasutati programmi Microsoft Excel.

Teoreetilised analüüsid tuli verfitseerida ja sel eesmärgil koostati iga koormusolukorra uurimiseks katseprotseduur. Iga koormusolukorra puhul sooritati kaks deformatsiooni mõõtmist, üks koormuseta ja teine koormusega paneelil. Esimesena sooritati katsed paneeli asendi muutumisel, kus mõõtmised sooritati paneeli alg- ja lõppasendis. Korratavuse tagamise tingimusteks oli selle katse puhul katseruumis võimalikult stabiilsete tingimuste säilitamine. Teisena sooritati temperatuuri gradiendi koormuse katse, kus tõusis esile temperatuuri koormuse jälgimise vajadus ajalise perioodi jooksul. Koostati täpne ajaline graafik, mille jooksul jälgiti paneeli soojenemist infrapuna kiirgurite mõjul ja gradiendi suurust. Katsel sooritati mõõtmised enne soojendamise algust ning teine kindlalt määratletud ajahetkel, mil oli saavutatud soblik termokoormus. Viimasena sooritati katse temperatuuri ühtlase tõusuga, kus tõsteti katseruumi õhu, ning selle kaudu ka paneeli, temperatuuri tööstuslike soojaõhupuhurite abil. Selle katse puhul koostati samuti ajagraafik ning jälgiti temperatuuri muutumist ajas, kuid seekord oli oluline selle võimalikult ühtlane tõus. Mõõtmised sooritati külma paneeliga ning pärast soojendamise algust sobiva koormuse saavutamisel. Pärast

mõõtetulemuste salvestamist leiti paneeli üldine täpsus iga koormuse rakendumise eel ja ajal ning võrreldi alg- ja lõppasendite mõõtmiste tulemusi saamaks teada paneelis tekkinud deformatsioonid. Saadud tulemused kanti teoreetiliste arvutustega sarnasele tabelkujule, mis võimaldasid paneelis tekkinud deformatsioone täpsemalt hinnata ning andmeid omavahel lihtsalt võrrelda.

Kui olid olemas tulemused teoreetilisest analüüsist ning katsetustelt, teostati nende võrdlusanalüüs. Enne töö sooritamist seati eesmärgiks saavutada erinevuse määr alla 20%. Tulemuste võrdlemisel hinnati nii deformatsioonide tekkimise üldist pilti (mis piirkondades ja kui suured deformatsioonid tekkisid), kui ka paneeli pinna ebatäpsuste ruutkeskmist hälvet (lühidalt RMS), mille abil leiti tulemuste sarnasuse arvulise väärtus.

Paneeli asendi muutumisel saadi FEM-analüüsi ja katsetulemuste erinevuseks 16%, mis jäi eesmärgiks seatud 20% piiridesse. Tulemuste võrdlemisel täheldati küll katsete käigus tekkinud ebahütlasemaid deformatsioone ja suuremaid üksikuid hälbeid, kuid tulemustabelite üldine pilt oli siiski piisavalt sarnane, et FEM-mudelit pädevaks pidada. Tulemuste erinevuse põhjustena pakuti välja mitmeid teoreetiliselt võimalikke faktoreid, mille kontrollimine oleks aga olnud kas väga keeruline, ressursikulukas või lausa võimatu. Seetõttu loeti tulemuste saavutatud sarnasus rahuldavaks ning otsutati analüütiline mudel kasutusele võtta.

Tempertuuri gradiendi koormuse puhul olid teoreetilise analüüsi ja katsetulemused väga sarnased. Kõrvalekallete RMS-de erinevus oli vaid 2%, mis oli väga hea tulemus. Kuigi katsete käigus tuvastati paneelis tekkinud temperatuuride ebahütlane jaotus ning gradiendi kõikumine, olid erinevused teoreetilise analüüsi suhtes väga väikesed. Sellest järeldati, et gradiendist tekkivad deformatsioonid on ilmselt nii suured, et neelavad ülejäänud mõjudest tekkivad hälbed. Gradiendi koormuse analüütilist mudelit peeti täielikult sobilikuks paneeli tulevaste konstruktsiooniliste muudatuste efektiivsuse analüüsimiseks.

Paneeli ühtlase soojenemise katse tulemuste sobitamine teoreetilise analüüsiga osutus kõige keerulisemaks. Esialgsest koostatud teoreetiline mudel, kus paneelile rakendati absoluutselt ühtlane temperatuuri tõus, ei ühtinud vähimalgi määral katsetustel saavutatud tulemustega. Selle põhjuseks peeti katsetuste käigus tuvastatud väikest temperatuuri gradiendi koormust ning ebahütlaseid temperatuure terve paneeli lõikes. Selle teooria kontrollimiseks rakendati katsetustel mõõdetud temperatuuride koormused ka FEM-mudelile ning sooritati uus analüüs. Kuigi temperatuuride kõikumised ei olnud suured, muutsid juba väikesed koormuse

muudatused oluliselt deformatsioonide üldist pilti. Kuigi deformatsioonide üldine pilt muutus sarnasemaks, jäid sellegi poolest katse ja teoreetilise analüüsi tulemuste vahele olulised erinevused. Ebatäpsuste RMS-de erinevus oli veidi üle 60%, mis oli kolm korda suurem kui eesmärgiks seatud 20% ning ei olnud vähimalgi määral rahuldav tulemus. Nii suure erinevuse põhjuseks peeti mitmeid väikesi temperatuuride kõikumisi paneeli lõikes, mida kõiki ei olnud võimalik termoandurite väikese hulga (kokku 16 andurit paneeli ulatuses) tõttu registreerida. Isegi kui temperatuure oleks olnud võimalik väga täpselt registreerida, ei oleks see võimaldanud luua kasutatavat teoreetilist mudelit, kuna temperatuuride hajumine ruumis ning sellest tulenevalt ka paneelis, on väga kaootiline. See tähendab, et temperatuuride kõikumised paneelis oleksid iga uue katse puhul erinevad ning teoreetilise mudeliga oleks võimalik vaid katsel saavutatud olukorda imiteerida, mitte aga ennustada. Kuna paneelis tekkisid juba väga väikeste temperatuurikõikumiste tõttu olulised deformatsioonid, kuid absoluutselt ühtlast temperatuuri tõusu ei ole katsetingimustel võimalik paneelis saavutada, ei olnud teoreetiline mudel verifitseeritav. Seetõttu otsustati temperatuuri ühtlase tõusu mõju tulevaste paneeli konstruktsioonide analüüsimisel kõrvale jätta.

Üldiselt võib siiski tööle püstitatud eesmärgid täidetuks lugeda, kuna saadi teada erinevate koormustingimuste tõttu paneelis tekkivad ebatäpsused ning kolmest analüütilisest mudelist kahte on võimalik tulevikus uute konstruktsiooniliste lahenduste analüüsimiseks kasutada. Paneeli asendi muutumisest tingitud deformatsioonide analüütilise mudeli puhul võib kaaluda tulevikus selle täiendamist, et analüüside ja katsete tulemusi veelgi sarnasemaks muuta. Gradiendi koormuse puhul olid tulemused väga sarnased ning see analüütiline mudel on juba olmasoleval kujul uuteks analüüsideks kasutatav. Temperatuuri ühtlase tõusu puhul olid väikeste kõikumiste mõjud palju suuremad kui esialgu arvati ning puhtalt selle tõttu ei ole teoreetiline mudel kasutatav. Reaalses elus ei teki paneelis aga kunagi absoluutselt ühtlast temperatuuri tõusu ja kuna temperatuuri gradiendi analüütiline mudel oli täpne, võib sellel koormustingimusel saavutatava täpsuse paranemise suure tõenäosusega kanda üle ka ühtlaselt soojenevale paneelile. Seetõttu võib väita, et saavutati reaalses elus toimuvate protsesside edukas jälgendamine teoreetilistes analüüsidest ning töö käigus koostatud analüütilisi mudeleid võib kasutada ESA uurimusprojekti edasiste etappide läbiviimiseks.

## SUMMARY

The purpose of this thesis was to create theoretic analysis models to evaluate all environmental factors which contribute to the increase of inaccuracy in reflectorpanels of Deep Space Antennas (DSA). These models were then verified by means of controlled factory experiments imitating those factors. If sufficient similarities between theoretic model and experiments was achieved then these models could be used to study the effectiveness of future panel design changes without creating costly prototypes. The factors that contribute to panel inaccuracy were considered to be: the change of panel position, temperature gradient over panel thickness and ambient change of temperature. A suitable test subject was selected to study all these factors, a testing device was designed and suitable measuring equipment was chosen. After that theoretic studies were performed with the help of Finite Element Method (FEM) and tests were made to verify those studies relative to real life conditions.

In the first part of the paper a short description of the test subject along with the general overview of the DSA-s (their purpose, function and design) was given. The physical properties and design parameters of test subject panel were also specified. A design peculiarity which affected panel heat transfer properties was depicted and description of fastening and adjustment equipment for reflector panels was given. The fastening equipment that was used on antennas would also have to be used on testing device.

The design process of testing equipment formed an important part of this thesis. The device had to conform to several requirements that would enable proper study of inaccuracies in reflector panel. The panel support frame had to be 90 degrees rotatable, unbound from ground surface and it had to imitate physical properties of reflector backup structure. The principles of material selection for the panel support frame were depicted in the chapter describing frame construction. The mechanical systems that enabled panel support frame to be rotated and to expand freely were specified. Heating devices that enabled the creation of various thermal loads were also considered to be part of integral testing device. Those devices were infrared radiation heaters and industrial heat blowers and short description of their properties was given.

To perform succesful tests with the reflector panel accurate measuring equipment had to be chosen. For measuring deformations a photogrammetry (FG) system was used. This system was available in Vertex Estonia and the company has a lot experience with it since it uses it in

everyday production. An overview of the FG system given in the measuring equipment chapter together with its parameters, necessary equipment and level of accuracy during the tests. As well as measuring deformations the need for accurate temperature measurements was also present since changes in temperature during testing were quite minute. For this purpose special resistance thermal detector (RTD) sensors were used together with data modules which processed electrical signals into digital signal. Measurements were followed in computer. In the paper specifications of the thermal measuring system were described.

After the design of the testing device was finished and suitable measuring equipment was selected the work on theoretical models began. For this purpose a computer aided design (CAD) model of the real reflector panel was created and exported into ANSYS Workbench program. In ANSYS FEM-analysis was performed separately for each load case: change of panel position, thermal gradient and thermal ambient. As a result of FEM-analysis the deviations of panel surface were discovered in 192 measuring points for each load case. The results were exported to Microsoft Excel charts and set in columns and lines similar to measuring point locations on theoretical model. A red-green spectrum color was given to each result according to its value which granted a clear overview of deformations achieved in FEM-analysis.

Theoretical analysis had to be verified. Tests were performed and for each load case deformation measurement was executed before and after applying specific load. Firstly test with panel position change was performed where one measurement was taken in horizontal and second one in vertical position. The requirement for maintaining repeatability was ensuring stable conditions in testing facility. Secondly test with thermal gradient load was performed. For this test precise recording of thermal gradient load was necessary. For this purpose an exact timetable was created registering changes in temperature over a determined timeline and appointing specific times for each measurement – one before switching on the IR heaters and second one after required thermal gradient load had been achieved. Lastly the test with thermal ambient load was performed. For this test temperature increase was created with industrial heat blowers instead of radiation heaters and the recording of thermal ambient load was performed similar to previous test. Deformation measurements were taken with cold panel and after required temperature increase had been achieved. When the results of deformation measurements for all load cases had been acquired analysis of those results was executed. The real life deformations in case of each load case was calculated and results were exported into similar Excel form as theoretical results which made them easily comparable.

After results from both theoretical analysis and testing were acquired comparison of those results was performed. In the beginning of this paper the goal was set to achieve a similarity of more than 80% between theoretical analysis and test results. During comparison both general overview of deformations (in which area and how big deformations were achieved) was likened and also root mean square (RMS) of results was compared to derive a numerical value for overall accuracy difference.

With panel position change load case the difference between theoretical analysis and test results was 16% which fitted in the target value of less than 20% difference. During comparison of the results however more inconsistent deformations and single value spikes were noticed in test results. However overall image of the results was similar enough to approve theoretical analysis as competent. Several theoretical factors were proposed as reasons for uneven results. However verifying those factors would have been either immensely tricky, costly or even impossible. Therefore due to sufficient similarities between the results the analytical model was deemed acceptable.

For thermal gradient load case difference between FEM-analysis and test results was only 2% which was a very good result. Although slightly uneven gradient and fluctuation of temperature was noticed during testing the results were nevertheless very similar. From this it was deduced that deformations caused by the gradient are probably so big that they absorb all other effects. The analytical model was of course approved as applicable to the studies of future panel designs.

The thermal ambient load case proved to be the most complicated one. The initial theoretical model which had completely even thermal ambient load did not bear any similarities with test results. This nonconformity was thought to be caused by small irregularities in ambient thermal load discovered during testing. To check this theory thermal loads recorded during testing were applied to theoretical model and new analysis was executed. Quite significant changes in deformations which were caused by very small load changes were confirmed. The overall image of the results became slightly more similar however significant nonconformities still remained. The difference between RMS values was over 60% which was more than three times over the target value. This was not a satisfying result. Such a big difference was thought to be caused by small temperature fluctuation in the panel which could not be recorded due to small number of RTDs on the panel (a total of 16 only). A better recordability still would not enable to create a usable theoretical model. It would just enable the FEM-model to imitate

test results a little bit better. Thermal fluctuation is very chaotic and unpredictable and since very small irregularities cause quite a significant variation in deformations a theoretical model forecasting these irregularities cannot be created. And since completely homogenous thermal ambient load cannot be created during testing the FEM-model with ideal load case cannot be verified. Therefore it was decided that thermal ambient load case would not be used during future panel designs studies.

The overall purpose of this thesis was nevertheless fulfilled. Deformations contributing to DSA reflector panel inaccuracies were determined for each load case and two out of three theoretical models are applicable in future studies. For panel position change load case improvements to FEM-model could be made to decrease differences between theoretical analysis and test results. However the differences between results were probably also caused by small thermal load which are impossible to predict. For thermal gradient load case the results were very similar and the theoretical model is already acceptable for use in future studies. With thermal ambient load case the small fluctuations in temperature proved to cause more discrepancies than originally suspected. Therefore the analytical model is not usable. However in real life the panel never warms completely evenly. There is always a thermal gradient load present and since the analytical model for that load case is accurate then improvements achieved with thermal gradient load can probably be carried over to thermal ambient load as well. Therefore it can be claimed that successful simulation of real life conditions was achieved with theoretical models and they can be used in future stages of ESA high accuracy panel studies.

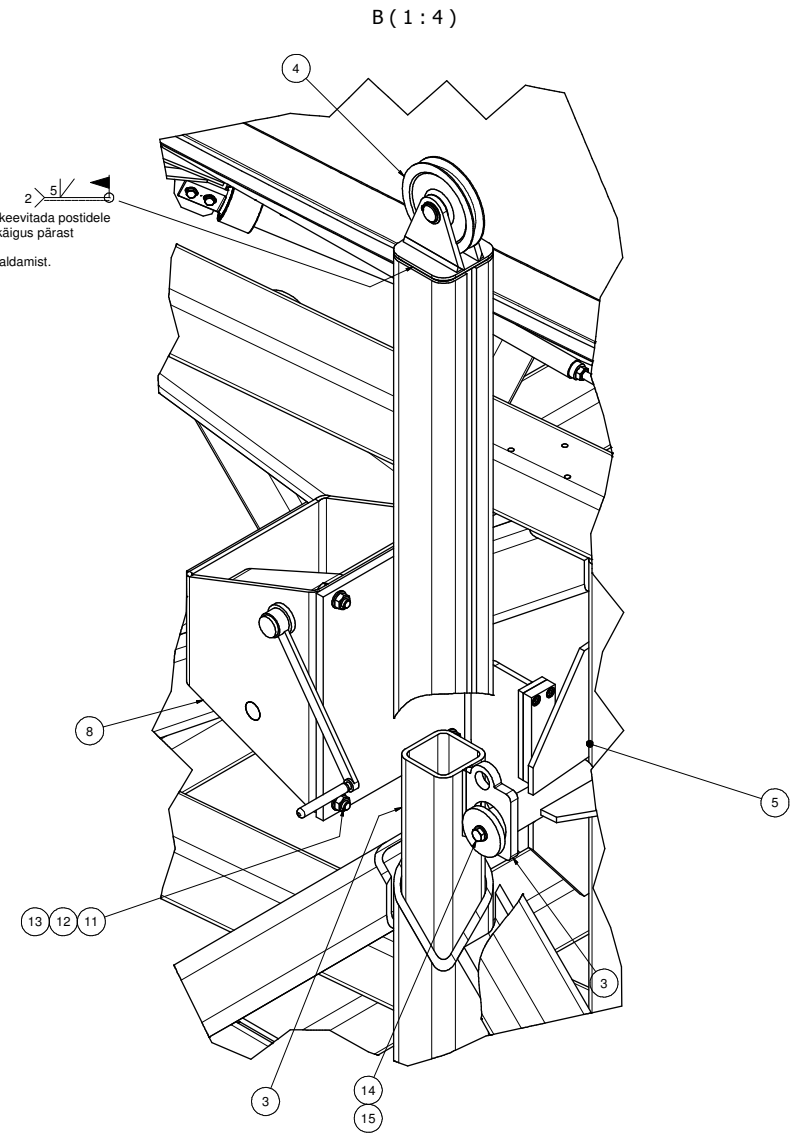
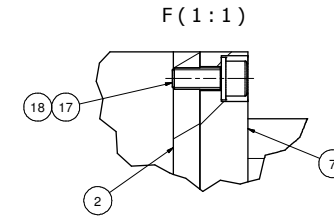
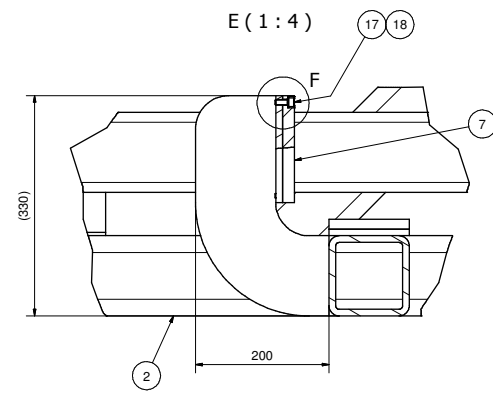
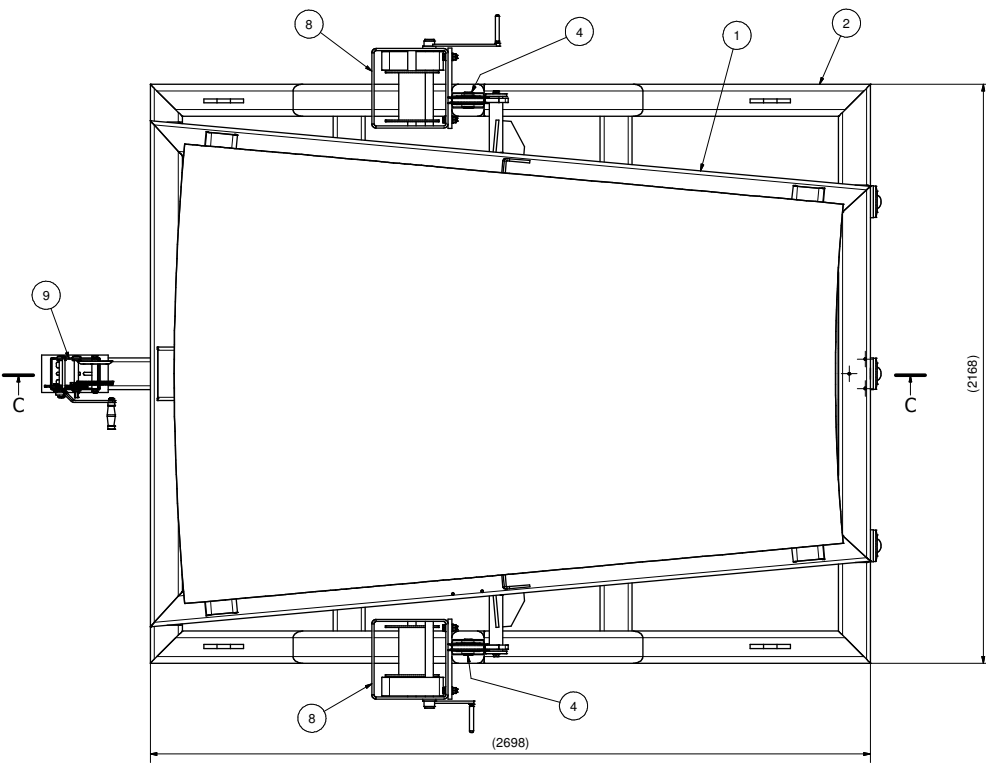
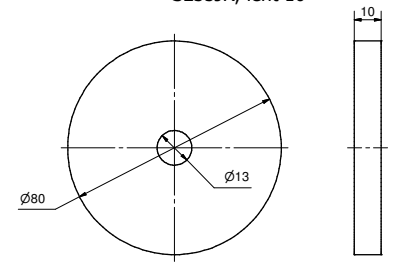
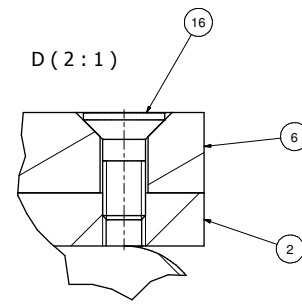
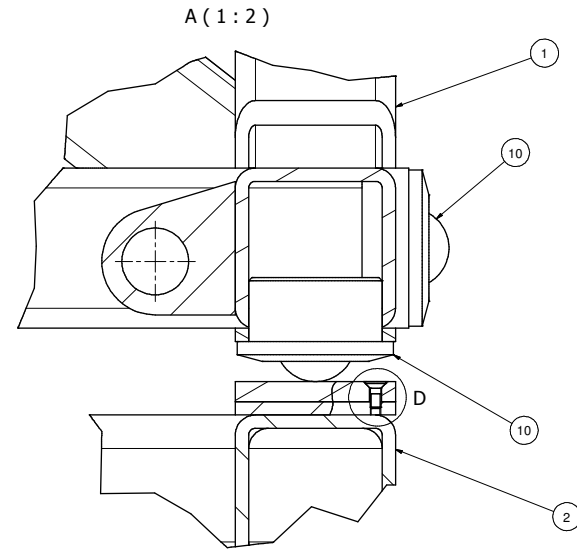
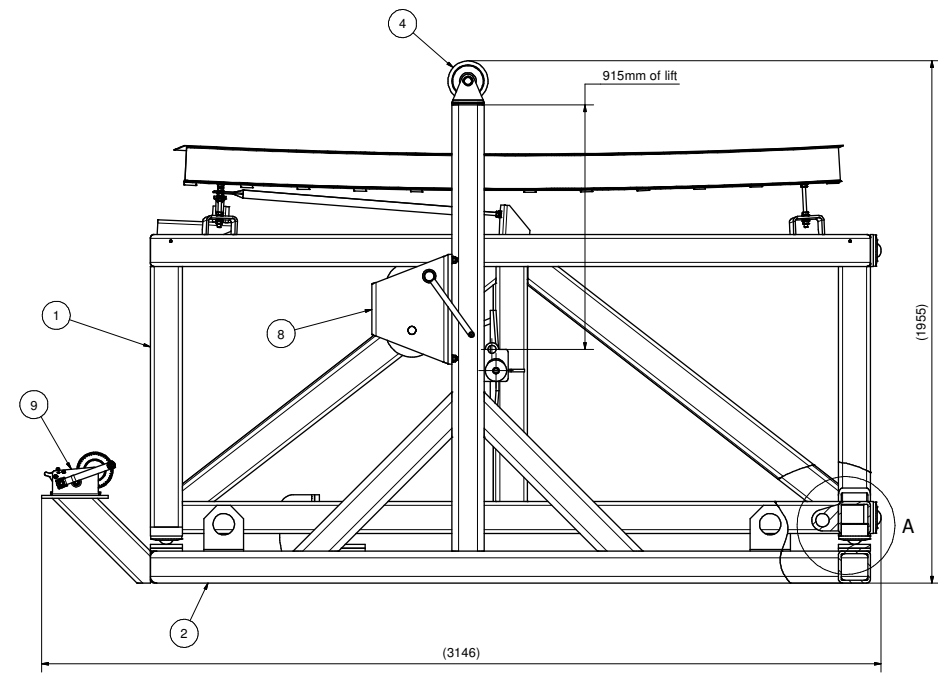


## KASUTATUD KIRJANDUS

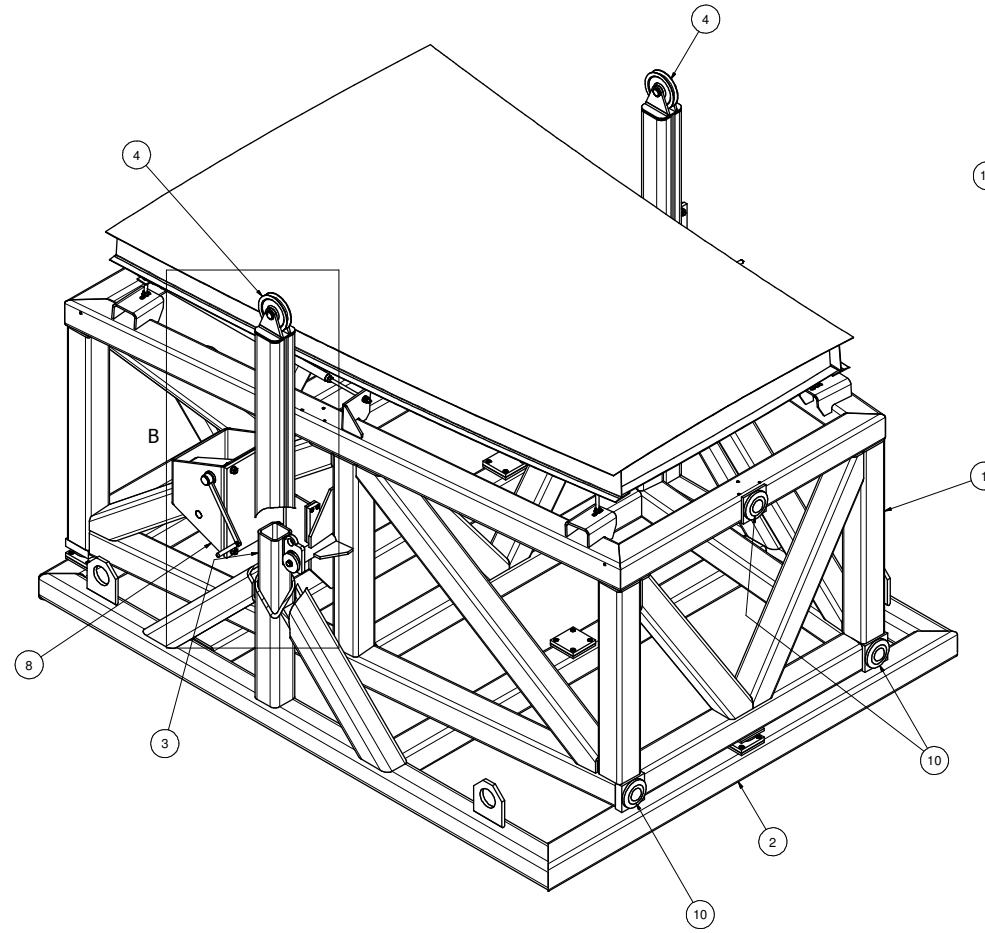
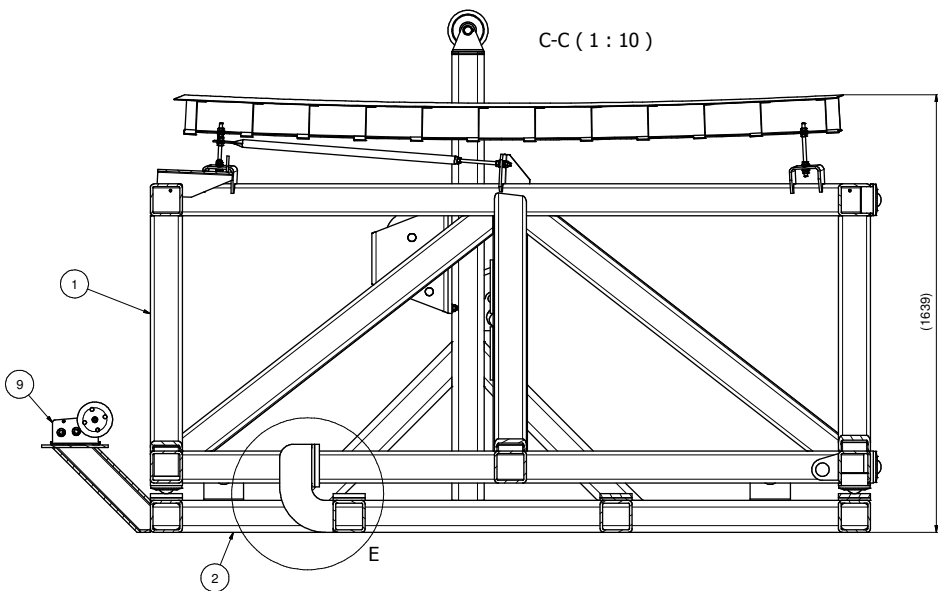
1. Euroopa Kosmoseagentuuri kodulehekülg [WWW] [http://www.esa.int/Our\\_Activities/Operations/Cebreros\\_-\\_DSA\\_2](http://www.esa.int/Our_Activities/Operations/Cebreros_-_DSA_2) (28.04.2014)
2. Arvo Kull, Soojustehnika aluskursus: Termodünaamika. Põlemine. Soojusülekanne : õpik kõrgkoolidele, Tallinn: TTÜ Kirjastus, 2011
3. Priit Kulu, Enn Hendre, Mehaanikainseneri käsiraamat, Tallinn: TTÜ Kirjastus, 2012
4. UFO Soojuskiirgurite Kataloog, UFO Isikla Isirtma Sistemleri San. Ve Tic. Ltd., 2014
5. Natalja Liba, Fotogramm-meetria alused, Tartu: Halo Kirjastus, 2005
6. Geodetic Systems Inc. kodulehekülg [WWW] <http://www.geodetic.com/v-stars/what-is-photogrammetry.aspx> (3.05.2014)
7. Rein Laaneots, Olev Mathiesen, Jürgen Riim, Metroloogia: õpik kõrgkoolidele, Tallinn: Tallinna Raamatutrükikoda, 2012
8. Ako Sauga, Statistika ja Tõenäosusteooria, Tallinn: Audentes, 2006
9. Tarmo Velsker, Paraboolantennide Reflektorpaneelid, Tallinn: TTÜ, 2008

**LISAD**

ESOC.01.00.01 ( 1 : 1 )  
S235JR, leht 10



NB!  
Tali (pos. 4) keevitada postidele  
koostamise käigus pärast  
liugurite  
(pos. 3) paigaldamist.



1. ( ) Teatmemõõtmed.  
2. Stend kruntida ning värvida valgeks.

| Pos. | Tähistus         | Nimetus                   | Arv | Märkus   |
|------|------------------|---------------------------|-----|----------|
| 18   | DIN 125          | Seib A8.4 - A2/A4         | 8   | roostev. |
| 17   | DIN 912          | Polt M8x16 - A2/A4        | 8   | roostev. |
| 16   | DIN 7991         | Polt, M8x20 - A2/A4       | 24  | roostev. |
| 15   | DIN 125          | Seib A13, A3A             | 2   | galv.is. |
| 14   | DIN 933          | Polt M12x30 - 8.8, A3A    | 2   | galv.is. |
| 13   | DIN 125          | Seib A15                  | 16  | kuumts.  |
| 12   | DIN 934          | Mutter M14 - 8            | 8   | kuumts.  |
| 11   | DIN 933          | Polt M14x45 - 8.8         | 8   | kuumts.  |
| 10   | GN 509 1-60-NNI  | Kuul tug, Tüüp NNI        | 6   |          |
| 9    | VINT600AT        | Vints, Hakliiti, 600kg    | 1   |          |
| 8    | VAVIN1000        | Vints, Hakliiti, 1000kg   | 2   |          |
| A4   | 7 ESOC.01.00.03A | Puidust Puhverplaat       | 2   |          |
| A4   | 6 ESOC.01.00.02A | Karastatud Plaat          | 6   |          |
| A4   | 5 ESOC.01.00.01A | Võlli otsaplaat, 10x80x80 | 2   |          |
| A3   | 4 ESOC.01.04.00A | Tali                      | 2   |          |
| A1   | 3 ESOC.01.03.00A | Liugur                    | 2   |          |
| A1   | 2 ESOC.01.02.00C | Alusraam                  | 1   |          |
| A0   | ESOC.01.01.00A   | Raam                      | 1   |          |

| Form. | Pos. | Tähistus | Nimetus | Arv | Märkus |
|-------|------|----------|---------|-----|--------|
|       |      |          |         |     |        |
|       |      |          |         |     |        |

| TOLERANTSID TOLERANCES |  | Material Material |  | Mass Weight    |
|------------------------|--|-------------------|--|----------------|
| Töödeldud pinnad       |  | Machined surfaces |  | ESOC.01.00.00D |
| Mõõtmed                |  | Dim.              |  |                |
| Dim.                   |  | Dim.              |  | 1:10           |
| Keeviskonstruktsioonid |  | Weldmarks         |  |                |
| Kontrolli Center       |  | Kontrolli Center  |  |                |
| Kinnitused             |  | Fasteners         |  |                |

VERTEX ESTONIA AS  
Kontrolli Center  
Kinnitused

Katsestend  
ESOC

**Paneeli Asendi Muutusest Tingitud Mõõtepunktide Hälbed FEM-  
analüüsis**

| Punkt | $\Delta X$ | $\Delta Y$ | $\Delta Z$ | Summarne $\Delta$ |
|-------|------------|------------|------------|-------------------|
| P1    | 0,002      | -0,029     | 0,005      | 0,029             |
| P2    | 0,002      | -0,029     | 0,012      | 0,031             |
| P3    | 0,001      | -0,029     | 0,021      | 0,036             |
| P4    | 0,001      | -0,029     | 0,031      | 0,042             |
| P5    | 0,000      | -0,029     | 0,043      | 0,051             |
| P6    | 0,000      | -0,029     | 0,052      | 0,060             |
| P7    | 0,000      | -0,030     | 0,061      | 0,067             |
| P8    | 0,000      | -0,030     | 0,068      | 0,075             |
| P9    | 0,000      | -0,031     | 0,076      | 0,082             |
| P10   | 0,000      | -0,031     | 0,080      | 0,086             |
| P11   | 0,000      | -0,032     | 0,084      | 0,090             |
| P12   | 0,000      | -0,032     | 0,086      | 0,092             |
| P13   | 0,000      | -0,033     | 0,087      | 0,093             |
| P14   | -0,001     | -0,033     | 0,086      | 0,092             |
| P15   | -0,001     | -0,034     | 0,083      | 0,090             |
| P16   | -0,001     | -0,034     | 0,079      | 0,086             |
| P17   | -0,001     | -0,035     | 0,073      | 0,081             |
| P18   | -0,001     | -0,035     | 0,065      | 0,074             |
| P19   | -0,001     | -0,035     | 0,057      | 0,067             |
| P20   | -0,001     | -0,036     | 0,047      | 0,059             |
| P21   | -0,001     | -0,036     | 0,035      | 0,050             |
| P22   | -0,001     | -0,036     | 0,024      | 0,044             |
| P23   | -0,001     | -0,036     | 0,011      | 0,038             |
| P24   | -0,001     | -0,036     | 0,000      | 0,036             |
| P25   | 0,002      | -0,030     | 0,008      | 0,031             |
| P26   | 0,002      | -0,031     | 0,018      | 0,036             |
| P27   | 0,001      | -0,031     | 0,026      | 0,040             |
| P28   | 0,001      | -0,031     | 0,036      | 0,048             |
| P29   | 0,001      | -0,031     | 0,046      | 0,056             |
| P30   | 0,000      | -0,031     | 0,058      | 0,065             |
| P31   | 0,000      | -0,031     | 0,064      | 0,071             |
| P32   | 0,000      | -0,031     | 0,074      | 0,080             |
| P33   | 0,000      | -0,032     | 0,079      | 0,085             |
| P34   | 0,000      | -0,032     | 0,086      | 0,092             |
| P35   | 0,000      | -0,032     | 0,088      | 0,094             |

|     |        |        |       |       |
|-----|--------|--------|-------|-------|
| P36 | 0,000  | -0,033 | 0,092 | 0,097 |
| P37 | -0,001 | -0,033 | 0,091 | 0,096 |
| P38 | -0,001 | -0,033 | 0,091 | 0,097 |
| P39 | -0,001 | -0,034 | 0,087 | 0,093 |
| P40 | -0,001 | -0,034 | 0,084 | 0,091 |
| P41 | -0,001 | -0,034 | 0,077 | 0,084 |
| P42 | -0,001 | -0,035 | 0,071 | 0,079 |
| P43 | -0,001 | -0,035 | 0,061 | 0,070 |
| P44 | -0,001 | -0,035 | 0,051 | 0,062 |
| P45 | -0,001 | -0,035 | 0,040 | 0,053 |
| P46 | -0,001 | -0,035 | 0,028 | 0,045 |
| P47 | -0,001 | -0,035 | 0,020 | 0,041 |
| P48 | -0,001 | -0,036 | 0,004 | 0,036 |
| P49 | 0,002  | -0,032 | 0,008 | 0,033 |
| P50 | 0,002  | -0,032 | 0,021 | 0,038 |
| P51 | 0,001  | -0,032 | 0,029 | 0,043 |
| P52 | 0,001  | -0,032 | 0,040 | 0,051 |
| P53 | 0,001  | -0,032 | 0,049 | 0,059 |
| P54 | 0,001  | -0,032 | 0,061 | 0,069 |
| P55 | 0,000  | -0,032 | 0,067 | 0,074 |
| P56 | 0,000  | -0,032 | 0,077 | 0,083 |
| P57 | 0,000  | -0,033 | 0,082 | 0,088 |
| P58 | 0,000  | -0,033 | 0,089 | 0,095 |
| P59 | 0,000  | -0,033 | 0,091 | 0,097 |
| P60 | 0,000  | -0,033 | 0,095 | 0,101 |
| P61 | 0,000  | -0,033 | 0,094 | 0,100 |
| P62 | 0,000  | -0,034 | 0,094 | 0,100 |
| P63 | -0,001 | -0,034 | 0,090 | 0,096 |
| P64 | -0,001 | -0,034 | 0,087 | 0,093 |
| P65 | -0,001 | -0,034 | 0,080 | 0,087 |
| P66 | -0,001 | -0,034 | 0,073 | 0,081 |
| P67 | -0,001 | -0,035 | 0,065 | 0,074 |
| P68 | -0,001 | -0,035 | 0,053 | 0,064 |
| P69 | -0,001 | -0,035 | 0,043 | 0,055 |
| P70 | -0,001 | -0,035 | 0,031 | 0,046 |
| P71 | -0,001 | -0,035 | 0,023 | 0,042 |
| P72 | -0,001 | -0,035 | 0,008 | 0,036 |
| P73 | 0,002  | -0,033 | 0,008 | 0,034 |
| P74 | 0,002  | -0,033 | 0,023 | 0,040 |
| P75 | 0,001  | -0,033 | 0,030 | 0,044 |
| P76 | 0,001  | -0,033 | 0,042 | 0,053 |
| P77 | 0,001  | -0,033 | 0,050 | 0,060 |
| P78 | 0,001  | -0,033 | 0,062 | 0,071 |

|      |        |        |       |       |
|------|--------|--------|-------|-------|
| P79  | 0,001  | -0,033 | 0,068 | 0,076 |
| P80  | 0,001  | -0,033 | 0,079 | 0,085 |
| P81  | 0,000  | -0,033 | 0,084 | 0,090 |
| P82  | 0,000  | -0,033 | 0,091 | 0,097 |
| P83  | 0,000  | -0,033 | 0,093 | 0,099 |
| P84  | 0,000  | -0,033 | 0,097 | 0,102 |
| P85  | 0,000  | -0,034 | 0,096 | 0,101 |
| P86  | 0,000  | -0,034 | 0,096 | 0,101 |
| P87  | 0,000  | -0,034 | 0,092 | 0,098 |
| P88  | 0,000  | -0,034 | 0,088 | 0,095 |
| P89  | 0,000  | -0,034 | 0,082 | 0,089 |
| P90  | -0,001 | -0,034 | 0,075 | 0,082 |
| P91  | -0,001 | -0,035 | 0,067 | 0,075 |
| P92  | -0,001 | -0,035 | 0,055 | 0,065 |
| P93  | -0,001 | -0,035 | 0,045 | 0,057 |
| P94  | -0,001 | -0,035 | 0,032 | 0,047 |
| P95  | -0,001 | -0,035 | 0,025 | 0,043 |
| P96  | -0,001 | -0,035 | 0,009 | 0,036 |
| P97  | 0,001  | -0,033 | 0,008 | 0,034 |
| P98  | 0,001  | -0,033 | 0,022 | 0,040 |
| P99  | 0,001  | -0,033 | 0,030 | 0,045 |
| P100 | 0,001  | -0,033 | 0,042 | 0,053 |
| P101 | 0,001  | -0,033 | 0,050 | 0,060 |
| P102 | 0,001  | -0,033 | 0,062 | 0,071 |
| P103 | 0,001  | -0,033 | 0,068 | 0,076 |
| P104 | 0,001  | -0,033 | 0,079 | 0,085 |
| P105 | 0,001  | -0,033 | 0,084 | 0,090 |
| P106 | 0,001  | -0,033 | 0,091 | 0,097 |
| P107 | 0,001  | -0,034 | 0,093 | 0,099 |
| P108 | 0,000  | -0,034 | 0,097 | 0,103 |
| P109 | 0,000  | -0,034 | 0,096 | 0,102 |
| P110 | 0,000  | -0,034 | 0,096 | 0,102 |
| P111 | 0,000  | -0,034 | 0,092 | 0,099 |
| P112 | 0,000  | -0,034 | 0,089 | 0,095 |
| P113 | 0,000  | -0,035 | 0,082 | 0,089 |
| P114 | 0,000  | -0,035 | 0,075 | 0,083 |
| P115 | 0,000  | -0,035 | 0,067 | 0,075 |
| P116 | -0,001 | -0,035 | 0,055 | 0,065 |
| P117 | -0,001 | -0,035 | 0,045 | 0,057 |
| P118 | -0,001 | -0,035 | 0,032 | 0,047 |
| P119 | -0,001 | -0,035 | 0,025 | 0,043 |
| P120 | -0,001 | -0,035 | 0,009 | 0,036 |
| P121 | 0,001  | -0,033 | 0,008 | 0,034 |

|      |        |        |       |       |
|------|--------|--------|-------|-------|
| P122 | 0,001  | -0,033 | 0,021 | 0,039 |
| P123 | 0,001  | -0,033 | 0,028 | 0,043 |
| P124 | 0,002  | -0,033 | 0,040 | 0,052 |
| P125 | 0,002  | -0,033 | 0,049 | 0,059 |
| P126 | 0,001  | -0,033 | 0,061 | 0,069 |
| P127 | 0,001  | -0,033 | 0,067 | 0,075 |
| P128 | 0,001  | -0,033 | 0,077 | 0,084 |
| P129 | 0,001  | -0,033 | 0,082 | 0,089 |
| P130 | 0,001  | -0,033 | 0,089 | 0,095 |
| P131 | 0,001  | -0,034 | 0,091 | 0,097 |
| P132 | 0,001  | -0,034 | 0,095 | 0,101 |
| P133 | 0,001  | -0,034 | 0,094 | 0,100 |
| P134 | 0,001  | -0,034 | 0,094 | 0,100 |
| P135 | 0,000  | -0,034 | 0,091 | 0,097 |
| P136 | 0,000  | -0,035 | 0,087 | 0,094 |
| P137 | 0,000  | -0,035 | 0,080 | 0,088 |
| P138 | 0,000  | -0,035 | 0,074 | 0,082 |
| P139 | 0,000  | -0,035 | 0,065 | 0,074 |
| P140 | 0,000  | -0,035 | 0,054 | 0,064 |
| P141 | -0,001 | -0,035 | 0,043 | 0,056 |
| P142 | -0,001 | -0,035 | 0,031 | 0,047 |
| P143 | -0,001 | -0,036 | 0,023 | 0,042 |
| P144 | -0,001 | -0,036 | 0,008 | 0,036 |
| P145 | 0,001  | -0,032 | 0,008 | 0,033 |
| P146 | 0,001  | -0,032 | 0,018 | 0,037 |
| P147 | 0,002  | -0,032 | 0,025 | 0,041 |
| P148 | 0,002  | -0,032 | 0,037 | 0,049 |
| P149 | 0,002  | -0,032 | 0,046 | 0,056 |
| P150 | 0,002  | -0,032 | 0,057 | 0,066 |
| P151 | 0,002  | -0,032 | 0,064 | 0,072 |
| P152 | 0,002  | -0,033 | 0,074 | 0,081 |
| P153 | 0,001  | -0,033 | 0,079 | 0,086 |
| P154 | 0,001  | -0,033 | 0,086 | 0,092 |
| P155 | 0,001  | -0,033 | 0,088 | 0,094 |
| P156 | 0,001  | -0,034 | 0,092 | 0,098 |
| P157 | 0,001  | -0,034 | 0,091 | 0,097 |
| P158 | 0,001  | -0,034 | 0,091 | 0,097 |
| P159 | 0,000  | -0,035 | 0,087 | 0,094 |
| P160 | 0,000  | -0,035 | 0,084 | 0,091 |
| P161 | 0,000  | -0,035 | 0,077 | 0,085 |
| P162 | 0,000  | -0,036 | 0,071 | 0,079 |
| P163 | 0,000  | -0,036 | 0,062 | 0,071 |
| P164 | 0,000  | -0,036 | 0,051 | 0,063 |

|            |              |              |              |              |
|------------|--------------|--------------|--------------|--------------|
| P165       | -0,001       | -0,036       | 0,040        | 0,054        |
| P166       | -0,001       | -0,036       | 0,029        | 0,046        |
| P167       | -0,001       | -0,036       | 0,020        | 0,041        |
| P168       | -0,002       | -0,037       | 0,005        | 0,037        |
| P169       | 0,001        | -0,030       | 0,005        | 0,031        |
| P170       | 0,001        | -0,030       | 0,012        | 0,033        |
| P171       | 0,002        | -0,030       | 0,021        | 0,037        |
| P172       | 0,002        | -0,030       | 0,031        | 0,044        |
| P173       | 0,002        | -0,031       | 0,043        | 0,053        |
| P174       | 0,002        | -0,031       | 0,052        | 0,061        |
| P175       | 0,002        | -0,031       | 0,061        | 0,068        |
| P176       | 0,002        | -0,032       | 0,069        | 0,076        |
| P177       | 0,001        | -0,032       | 0,076        | 0,083        |
| P178       | 0,001        | -0,033       | 0,081        | 0,087        |
| P179       | 0,001        | -0,033       | 0,085        | 0,091        |
| P180       | 0,001        | -0,034       | 0,087        | 0,093        |
| P181       | 0,001        | -0,034       | 0,087        | 0,094        |
| P182       | 0,001        | -0,035       | 0,086        | 0,093        |
| P183       | 0,000        | -0,035       | 0,084        | 0,091        |
| P184       | 0,000        | -0,036       | 0,080        | 0,087        |
| P185       | 0,000        | -0,036       | 0,073        | 0,082        |
| P186       | 0,000        | -0,037       | 0,066        | 0,075        |
| P187       | 0,000        | -0,037       | 0,057        | 0,068        |
| P188       | 0,000        | -0,037       | 0,047        | 0,060        |
| P189       | -0,001       | -0,037       | 0,035        | 0,052        |
| P190       | -0,001       | -0,038       | 0,025        | 0,045        |
| P191       | -0,001       | -0,038       | 0,012        | 0,039        |
| P192       | -0,002       | -0,038       | 0,000        | 0,038        |
| <b>RMS</b> | <b>0,001</b> | <b>0,034</b> | <b>0,065</b> | <b>0,073</b> |
| MIN.       | -0,002       | -0,038       | 0,000        |              |
| MAKS.      | 0,002        | -0,029       | 0,097        |              |
| ampl.      | 0,004        | 0,009        | 0,097        |              |

|          |        |        |       |       |
|----------|--------|--------|-------|-------|
| Z1       | -0,001 | -0,036 | 0,006 | 0,037 |
| Z2       | -0,001 | -0,038 | 0,007 | 0,038 |
| Z3       | 0,002  | -0,028 | 0,007 | 0,029 |
| Z4       | 0,001  | -0,030 | 0,007 | 0,031 |
| KESKMINE |        |        | 0,007 |       |



## Temperatuuri Gradiendist Tingitud Mõõtepunktide Hälbed FEM-analüüsis

| Punkt | $\Delta X$ | $\Delta Y$ | $\Delta Z$ | Summarne |
|-------|------------|------------|------------|----------|
| P1    | -0,068     | 0,102      | -0,012     | 0,123    |
| P2    | -0,068     | 0,088      | 0,037      | 0,118    |
| P3    | -0,068     | 0,075      | 0,082      | 0,131    |
| P4    | -0,068     | 0,062      | 0,122      | 0,153    |
| P5    | -0,068     | 0,048      | 0,157      | 0,178    |
| P6    | -0,068     | 0,035      | 0,189      | 0,204    |
| P7    | -0,068     | 0,021      | 0,216      | 0,227    |
| P8    | -0,068     | 0,008      | 0,239      | 0,248    |
| P9    | -0,068     | -0,005     | 0,257      | 0,266    |
| P10   | -0,068     | -0,019     | 0,271      | 0,280    |
| P11   | -0,069     | -0,032     | 0,281      | 0,292    |
| P12   | -0,070     | -0,046     | 0,287      | 0,299    |
| P13   | -0,071     | -0,060     | 0,290      | 0,304    |
| P14   | -0,072     | -0,075     | 0,286      | 0,304    |
| P15   | -0,072     | -0,090     | 0,278      | 0,301    |
| P16   | -0,072     | -0,104     | 0,265      | 0,294    |
| P17   | -0,071     | -0,119     | 0,247      | 0,284    |
| P18   | -0,071     | -0,134     | 0,224      | 0,271    |
| P19   | -0,071     | -0,149     | 0,197      | 0,257    |
| P20   | -0,070     | -0,164     | 0,165      | 0,243    |
| P21   | -0,069     | -0,179     | 0,127      | 0,230    |
| P22   | -0,069     | -0,194     | 0,085      | 0,223    |
| P23   | -0,068     | -0,209     | 0,037      | 0,223    |
| P24   | -0,067     | -0,224     | -0,017     | 0,234    |
| P25   | -0,039     | 0,101      | 0,033      | 0,114    |
| P26   | -0,040     | 0,088      | 0,081      | 0,126    |
| P27   | -0,040     | 0,075      | 0,124      | 0,150    |
| P28   | -0,040     | 0,061      | 0,163      | 0,179    |
| P29   | -0,040     | 0,048      | 0,196      | 0,205    |
| P30   | -0,041     | 0,034      | 0,226      | 0,232    |
| P31   | -0,041     | 0,021      | 0,253      | 0,257    |
| P32   | -0,041     | 0,007      | 0,275      | 0,279    |
| P33   | -0,042     | -0,006     | 0,294      | 0,297    |
| P34   | -0,042     | -0,020     | 0,308      | 0,311    |
| P35   | -0,043     | -0,033     | 0,318      | 0,322    |

|     |        |        |       |       |
|-----|--------|--------|-------|-------|
| P36 | -0,043 | -0,046 | 0,324 | 0,330 |
| P37 | -0,044 | -0,060 | 0,325 | 0,334 |
| P38 | -0,045 | -0,075 | 0,322 | 0,334 |
| P39 | -0,045 | -0,090 | 0,315 | 0,330 |
| P40 | -0,045 | -0,104 | 0,301 | 0,322 |
| P41 | -0,045 | -0,119 | 0,284 | 0,311 |
| P42 | -0,045 | -0,134 | 0,261 | 0,297 |
| P43 | -0,045 | -0,148 | 0,234 | 0,280 |
| P44 | -0,045 | -0,163 | 0,201 | 0,263 |
| P45 | -0,044 | -0,178 | 0,165 | 0,247 |
| P46 | -0,044 | -0,193 | 0,123 | 0,233 |
| P47 | -0,043 | -0,208 | 0,075 | 0,225 |
| P48 | -0,043 | -0,223 | 0,022 | 0,228 |
| P49 | -0,010 | 0,100  | 0,062 | 0,118 |
| P50 | -0,011 | 0,087  | 0,109 | 0,140 |
| P51 | -0,011 | 0,073  | 0,151 | 0,169 |
| P52 | -0,012 | 0,060  | 0,189 | 0,199 |
| P53 | -0,013 | 0,047  | 0,220 | 0,226 |
| P54 | -0,013 | 0,033  | 0,249 | 0,252 |
| P55 | -0,014 | 0,020  | 0,276 | 0,277 |
| P56 | -0,014 | 0,006  | 0,298 | 0,299 |
| P57 | -0,015 | -0,007 | 0,317 | 0,317 |
| P58 | -0,016 | -0,021 | 0,331 | 0,332 |
| P59 | -0,016 | -0,034 | 0,341 | 0,343 |
| P60 | -0,017 | -0,047 | 0,347 | 0,351 |
| P61 | -0,017 | -0,061 | 0,348 | 0,353 |
| P62 | -0,018 | -0,076 | 0,344 | 0,353 |
| P63 | -0,018 | -0,090 | 0,337 | 0,349 |
| P64 | -0,019 | -0,105 | 0,324 | 0,341 |
| P65 | -0,019 | -0,119 | 0,307 | 0,330 |
| P66 | -0,019 | -0,134 | 0,284 | 0,314 |
| P67 | -0,019 | -0,148 | 0,257 | 0,297 |
| P68 | -0,019 | -0,163 | 0,224 | 0,277 |
| P69 | -0,019 | -0,178 | 0,189 | 0,260 |
| P70 | -0,019 | -0,192 | 0,147 | 0,243 |
| P71 | -0,019 | -0,207 | 0,100 | 0,231 |
| P72 | -0,018 | -0,222 | 0,047 | 0,228 |
| P73 | 0,019  | 0,098  | 0,076 | 0,125 |
| P74 | 0,018  | 0,085  | 0,122 | 0,150 |
| P75 | 0,017  | 0,071  | 0,164 | 0,180 |
| P76 | 0,016  | 0,058  | 0,202 | 0,211 |
| P77 | 0,015  | 0,045  | 0,232 | 0,237 |
| P78 | 0,014  | 0,032  | 0,260 | 0,262 |

|      |       |        |       |       |
|------|-------|--------|-------|-------|
| P79  | 0,013 | 0,018  | 0,286 | 0,287 |
| P80  | 0,012 | 0,005  | 0,308 | 0,308 |
| P81  | 0,012 | -0,008 | 0,327 | 0,327 |
| P82  | 0,011 | -0,022 | 0,341 | 0,342 |
| P83  | 0,010 | -0,035 | 0,351 | 0,353 |
| P84  | 0,010 | -0,048 | 0,357 | 0,360 |
| P85  | 0,009 | -0,062 | 0,357 | 0,363 |
| P86  | 0,009 | -0,077 | 0,353 | 0,361 |
| P87  | 0,008 | -0,091 | 0,346 | 0,358 |
| P88  | 0,008 | -0,105 | 0,333 | 0,349 |
| P89  | 0,007 | -0,120 | 0,317 | 0,339 |
| P90  | 0,007 | -0,134 | 0,293 | 0,322 |
| P91  | 0,006 | -0,148 | 0,267 | 0,305 |
| P92  | 0,006 | -0,163 | 0,234 | 0,285 |
| P93  | 0,006 | -0,177 | 0,199 | 0,267 |
| P94  | 0,006 | -0,192 | 0,158 | 0,249 |
| P95  | 0,006 | -0,207 | 0,111 | 0,235 |
| P96  | 0,006 | -0,222 | 0,059 | 0,229 |
| P97  | 0,046 | 0,095  | 0,074 | 0,128 |
| P98  | 0,045 | 0,082  | 0,118 | 0,150 |
| P99  | 0,044 | 0,069  | 0,161 | 0,181 |
| P100 | 0,043 | 0,056  | 0,198 | 0,210 |
| P101 | 0,041 | 0,043  | 0,228 | 0,236 |
| P102 | 0,040 | 0,030  | 0,257 | 0,262 |
| P103 | 0,039 | 0,017  | 0,283 | 0,286 |
| P104 | 0,038 | 0,004  | 0,305 | 0,308 |
| P105 | 0,037 | -0,010 | 0,324 | 0,326 |
| P106 | 0,036 | -0,023 | 0,338 | 0,341 |
| P107 | 0,036 | -0,037 | 0,348 | 0,352 |
| P108 | 0,035 | -0,050 | 0,352 | 0,358 |
| P109 | 0,034 | -0,064 | 0,352 | 0,360 |
| P110 | 0,034 | -0,078 | 0,348 | 0,358 |
| P111 | 0,033 | -0,092 | 0,341 | 0,354 |
| P112 | 0,032 | -0,106 | 0,328 | 0,347 |
| P113 | 0,032 | -0,120 | 0,311 | 0,335 |
| P114 | 0,031 | -0,134 | 0,290 | 0,321 |
| P115 | 0,031 | -0,148 | 0,262 | 0,303 |
| P116 | 0,030 | -0,163 | 0,231 | 0,284 |
| P117 | 0,030 | -0,178 | 0,196 | 0,266 |
| P118 | 0,029 | -0,192 | 0,156 | 0,249 |
| P119 | 0,029 | -0,207 | 0,109 | 0,235 |
| P120 | 0,029 | -0,221 | 0,057 | 0,230 |
| P121 | 0,073 | 0,092  | 0,058 | 0,131 |

|      |       |        |       |       |
|------|-------|--------|-------|-------|
| P122 | 0,072 | 0,079  | 0,103 | 0,148 |
| P123 | 0,070 | 0,066  | 0,146 | 0,175 |
| P124 | 0,069 | 0,054  | 0,182 | 0,202 |
| P125 | 0,068 | 0,041  | 0,213 | 0,227 |
| P126 | 0,067 | 0,028  | 0,242 | 0,252 |
| P127 | 0,066 | 0,015  | 0,267 | 0,276 |
| P128 | 0,064 | 0,002  | 0,290 | 0,297 |
| P129 | 0,063 | -0,012 | 0,308 | 0,315 |
| P130 | 0,062 | -0,025 | 0,322 | 0,329 |
| P131 | 0,061 | -0,038 | 0,332 | 0,340 |
| P132 | 0,061 | -0,052 | 0,336 | 0,345 |
| P133 | 0,060 | -0,065 | 0,337 | 0,348 |
| P134 | 0,059 | -0,079 | 0,333 | 0,347 |
| P135 | 0,058 | -0,093 | 0,325 | 0,343 |
| P136 | 0,057 | -0,107 | 0,313 | 0,335 |
| P137 | 0,057 | -0,121 | 0,296 | 0,325 |
| P138 | 0,056 | -0,135 | 0,274 | 0,311 |
| P139 | 0,055 | -0,149 | 0,247 | 0,294 |
| P140 | 0,055 | -0,164 | 0,216 | 0,277 |
| P141 | 0,054 | -0,178 | 0,182 | 0,260 |
| P142 | 0,053 | -0,193 | 0,142 | 0,245 |
| P143 | 0,053 | -0,207 | 0,095 | 0,234 |
| P144 | 0,052 | -0,222 | 0,044 | 0,232 |
| P145 | 0,100 | 0,089  | 0,028 | 0,137 |
| P146 | 0,099 | 0,076  | 0,073 | 0,145 |
| P147 | 0,097 | 0,064  | 0,116 | 0,164 |
| P148 | 0,096 | 0,051  | 0,153 | 0,187 |
| P149 | 0,094 | 0,038  | 0,184 | 0,210 |
| P150 | 0,093 | 0,026  | 0,214 | 0,234 |
| P151 | 0,092 | 0,013  | 0,239 | 0,257 |
| P152 | 0,091 | -0,001 | 0,262 | 0,277 |
| P153 | 0,089 | -0,014 | 0,280 | 0,294 |
| P154 | 0,088 | -0,027 | 0,293 | 0,307 |
| P155 | 0,087 | -0,040 | 0,303 | 0,318 |
| P156 | 0,086 | -0,054 | 0,308 | 0,324 |
| P157 | 0,085 | -0,067 | 0,309 | 0,327 |
| P158 | 0,084 | -0,081 | 0,305 | 0,326 |
| P159 | 0,083 | -0,095 | 0,297 | 0,323 |
| P160 | 0,082 | -0,109 | 0,284 | 0,315 |
| P161 | 0,081 | -0,123 | 0,268 | 0,305 |
| P162 | 0,081 | -0,137 | 0,246 | 0,293 |
| P163 | 0,080 | -0,151 | 0,220 | 0,278 |
| P164 | 0,079 | -0,165 | 0,189 | 0,263 |

|            |              |              |              |              |
|------------|--------------|--------------|--------------|--------------|
| P165       | 0,078        | -0,179       | 0,156        | 0,250        |
| P166       | 0,077        | -0,194       | 0,115        | 0,238        |
| P167       | 0,076        | -0,208       | 0,069        | 0,232        |
| P168       | 0,076        | -0,223       | 0,018        | 0,236        |
| P169       | 0,128        | 0,086        | -0,017       | 0,155        |
| P170       | 0,126        | 0,073        | 0,029        | 0,148        |
| P171       | 0,124        | 0,061        | 0,071        | 0,155        |
| P172       | 0,122        | 0,048        | 0,109        | 0,171        |
| P173       | 0,121        | 0,036        | 0,142        | 0,190        |
| P174       | 0,120        | 0,023        | 0,172        | 0,211        |
| P175       | 0,118        | 0,010        | 0,198        | 0,231        |
| P176       | 0,117        | -0,003       | 0,220        | 0,249        |
| P177       | 0,116        | -0,016       | 0,238        | 0,265        |
| P178       | 0,114        | -0,029       | 0,251        | 0,277        |
| P179       | 0,113        | -0,043       | 0,260        | 0,287        |
| P180       | 0,112        | -0,056       | 0,265        | 0,293        |
| P181       | 0,111        | -0,069       | 0,267        | 0,297        |
| P182       | 0,110        | -0,083       | 0,263        | 0,297        |
| P183       | 0,109        | -0,097       | 0,256        | 0,294        |
| P184       | 0,107        | -0,111       | 0,243        | 0,288        |
| P185       | 0,106        | -0,124       | 0,226        | 0,279        |
| P186       | 0,105        | -0,138       | 0,205        | 0,269        |
| P187       | 0,104        | -0,152       | 0,180        | 0,258        |
| P188       | 0,104        | -0,167       | 0,149        | 0,247        |
| P189       | 0,103        | -0,181       | 0,115        | 0,238        |
| P190       | 0,101        | -0,196       | 0,075        | 0,233        |
| P191       | 0,100        | -0,210       | 0,029        | 0,234        |
| P192       | 0,099        | -0,224       | -0,021       | 0,246        |
| <b>RMS</b> | <b>0,064</b> | <b>0,113</b> | <b>0,239</b> | <b>0,272</b> |
| MIN.       | -0,072       | -0,224       | -0,021       |              |
| MAKS.      | 0,128        | 0,102        | 0,357        |              |
| ampl.      | 0,199        | 0,326        | 0,378        |              |

|          |        |        |       |       |
|----------|--------|--------|-------|-------|
| Z1       | -0,068 | -0,215 | 0,015 | 0,226 |
| Z2       | 0,100  | -0,216 | 0,009 | 0,238 |
| Z3       | -0,071 | 0,094  | 0,012 | 0,119 |
| Z4       | 0,129  | 0,078  | 0,004 | 0,151 |
| KESKMINE |        |        | 0,010 |       |

**Ühtlasest Temperatuuri Muutumisest Tingitud Mõõtepunktide  
Hälbed FEM-analüüsis**

| Punkt | $\Delta X$ | $\Delta Y$ | $\Delta Z$ | Summarne |
|-------|------------|------------|------------|----------|
| P1    | -0,080     | 0,118      | 0,019      | 0,143    |
| P2    | -0,079     | 0,107      | 0,023      | 0,135    |
| P3    | -0,078     | 0,096      | 0,029      | 0,127    |
| P4    | -0,077     | 0,086      | 0,032      | 0,119    |
| P5    | -0,075     | 0,075      | 0,036      | 0,112    |
| P6    | -0,074     | 0,065      | 0,038      | 0,105    |
| P7    | -0,072     | 0,055      | 0,040      | 0,099    |
| P8    | -0,071     | 0,045      | 0,042      | 0,094    |
| P9    | -0,070     | 0,035      | 0,043      | 0,089    |
| P10   | -0,069     | 0,025      | 0,045      | 0,086    |
| P11   | -0,068     | 0,015      | 0,046      | 0,083    |
| P12   | -0,067     | 0,005      | 0,046      | 0,082    |
| P13   | -0,066     | -0,005     | 0,046      | 0,081    |
| P14   | -0,066     | -0,015     | 0,046      | 0,082    |
| P15   | -0,065     | -0,025     | 0,045      | 0,083    |
| P16   | -0,064     | -0,035     | 0,045      | 0,085    |
| P17   | -0,063     | -0,045     | 0,043      | 0,088    |
| P18   | -0,062     | -0,055     | 0,041      | 0,092    |
| P19   | -0,061     | -0,065     | 0,038      | 0,097    |
| P20   | -0,060     | -0,075     | 0,036      | 0,102    |
| P21   | -0,059     | -0,085     | 0,032      | 0,108    |
| P22   | -0,058     | -0,095     | 0,028      | 0,115    |
| P23   | -0,057     | -0,105     | 0,023      | 0,122    |
| P24   | -0,056     | -0,115     | 0,018      | 0,129    |
| P25   | -0,057     | 0,120      | 0,025      | 0,135    |
| P26   | -0,056     | 0,109      | 0,026      | 0,126    |
| P27   | -0,055     | 0,099      | 0,031      | 0,117    |
| P28   | -0,054     | 0,088      | 0,032      | 0,108    |
| P29   | -0,054     | 0,077      | 0,037      | 0,101    |
| P30   | -0,053     | 0,067      | 0,038      | 0,093    |
| P31   | -0,052     | 0,057      | 0,042      | 0,087    |
| P32   | -0,051     | 0,047      | 0,042      | 0,081    |
| P33   | -0,050     | 0,037      | 0,044      | 0,076    |
| P34   | -0,049     | 0,027      | 0,045      | 0,072    |
| P35   | -0,049     | 0,017      | 0,045      | 0,069    |

|     |        |        |       |       |
|-----|--------|--------|-------|-------|
| P36 | -0,048 | 0,007  | 0,046 | 0,067 |
| P37 | -0,048 | -0,003 | 0,046 | 0,066 |
| P38 | -0,047 | -0,013 | 0,047 | 0,068 |
| P39 | -0,046 | -0,023 | 0,045 | 0,069 |
| P40 | -0,046 | -0,033 | 0,046 | 0,073 |
| P41 | -0,045 | -0,043 | 0,043 | 0,076 |
| P42 | -0,044 | -0,053 | 0,043 | 0,081 |
| P43 | -0,044 | -0,063 | 0,038 | 0,086 |
| P44 | -0,043 | -0,073 | 0,038 | 0,093 |
| P45 | -0,042 | -0,083 | 0,032 | 0,099 |
| P46 | -0,041 | -0,094 | 0,031 | 0,107 |
| P47 | -0,040 | -0,104 | 0,024 | 0,114 |
| P48 | -0,039 | -0,114 | 0,022 | 0,122 |
| P49 | -0,034 | 0,121  | 0,028 | 0,129 |
| P50 | -0,033 | 0,111  | 0,029 | 0,119 |
| P51 | -0,033 | 0,100  | 0,033 | 0,110 |
| P52 | -0,033 | 0,089  | 0,033 | 0,100 |
| P53 | -0,032 | 0,078  | 0,036 | 0,092 |
| P54 | -0,032 | 0,068  | 0,038 | 0,084 |
| P55 | -0,031 | 0,058  | 0,042 | 0,078 |
| P56 | -0,031 | 0,048  | 0,042 | 0,071 |
| P57 | -0,030 | 0,038  | 0,043 | 0,065 |
| P58 | -0,030 | 0,028  | 0,044 | 0,060 |
| P59 | -0,030 | 0,018  | 0,044 | 0,056 |
| P60 | -0,029 | 0,008  | 0,046 | 0,055 |
| P61 | -0,029 | -0,002 | 0,045 | 0,054 |
| P62 | -0,028 | -0,012 | 0,047 | 0,056 |
| P63 | -0,028 | -0,022 | 0,045 | 0,058 |
| P64 | -0,028 | -0,032 | 0,046 | 0,062 |
| P65 | -0,027 | -0,042 | 0,043 | 0,066 |
| P66 | -0,027 | -0,052 | 0,043 | 0,072 |
| P67 | -0,026 | -0,062 | 0,038 | 0,077 |
| P68 | -0,026 | -0,072 | 0,038 | 0,086 |
| P69 | -0,025 | -0,082 | 0,033 | 0,092 |
| P70 | -0,024 | -0,092 | 0,032 | 0,101 |
| P71 | -0,024 | -0,102 | 0,026 | 0,108 |
| P72 | -0,023 | -0,113 | 0,024 | 0,117 |
| P73 | -0,010 | 0,121  | 0,029 | 0,125 |
| P74 | -0,010 | 0,111  | 0,030 | 0,115 |
| P75 | -0,011 | 0,100  | 0,032 | 0,106 |
| P76 | -0,011 | 0,089  | 0,032 | 0,096 |
| P77 | -0,011 | 0,079  | 0,035 | 0,087 |
| P78 | -0,011 | 0,068  | 0,037 | 0,078 |

|      |        |        |       |       |
|------|--------|--------|-------|-------|
| P79  | -0,011 | 0,058  | 0,040 | 0,071 |
| P80  | -0,011 | 0,048  | 0,042 | 0,064 |
| P81  | -0,011 | 0,038  | 0,042 | 0,058 |
| P82  | -0,011 | 0,028  | 0,043 | 0,053 |
| P83  | -0,010 | 0,018  | 0,042 | 0,047 |
| P84  | -0,010 | 0,008  | 0,044 | 0,046 |
| P85  | -0,010 | -0,002 | 0,043 | 0,044 |
| P86  | -0,010 | -0,012 | 0,045 | 0,048 |
| P87  | -0,010 | -0,021 | 0,044 | 0,050 |
| P88  | -0,009 | -0,031 | 0,045 | 0,055 |
| P89  | -0,009 | -0,041 | 0,042 | 0,059 |
| P90  | -0,009 | -0,051 | 0,042 | 0,067 |
| P91  | -0,009 | -0,061 | 0,037 | 0,072 |
| P92  | -0,009 | -0,071 | 0,037 | 0,081 |
| P93  | -0,008 | -0,081 | 0,032 | 0,088 |
| P94  | -0,008 | -0,091 | 0,031 | 0,097 |
| P95  | -0,007 | -0,101 | 0,027 | 0,105 |
| P96  | -0,007 | -0,111 | 0,025 | 0,114 |
| P97  | 0,012  | 0,120  | 0,028 | 0,123 |
| P98  | 0,011  | 0,109  | 0,029 | 0,114 |
| P99  | 0,011  | 0,099  | 0,031 | 0,104 |
| P100 | 0,010  | 0,089  | 0,031 | 0,095 |
| P101 | 0,010  | 0,078  | 0,033 | 0,086 |
| P102 | 0,009  | 0,068  | 0,035 | 0,077 |
| P103 | 0,009  | 0,058  | 0,038 | 0,070 |
| P104 | 0,009  | 0,048  | 0,039 | 0,062 |
| P105 | 0,008  | 0,038  | 0,040 | 0,056 |
| P106 | 0,008  | 0,028  | 0,040 | 0,050 |
| P107 | 0,008  | 0,018  | 0,040 | 0,045 |
| P108 | 0,008  | 0,008  | 0,041 | 0,042 |
| P109 | 0,008  | -0,002 | 0,041 | 0,041 |
| P110 | 0,008  | -0,011 | 0,042 | 0,044 |
| P111 | 0,008  | -0,021 | 0,040 | 0,046 |
| P112 | 0,008  | -0,031 | 0,042 | 0,053 |
| P113 | 0,008  | -0,041 | 0,039 | 0,057 |
| P114 | 0,008  | -0,051 | 0,039 | 0,065 |
| P115 | 0,008  | -0,061 | 0,035 | 0,071 |
| P116 | 0,008  | -0,071 | 0,035 | 0,079 |
| P117 | 0,008  | -0,081 | 0,032 | 0,087 |
| P118 | 0,008  | -0,091 | 0,030 | 0,096 |
| P119 | 0,008  | -0,101 | 0,026 | 0,104 |
| P120 | 0,009  | -0,110 | 0,024 | 0,113 |
| P121 | 0,034  | 0,118  | 0,026 | 0,126 |



|      |       |        |       |       |
|------|-------|--------|-------|-------|
| P122 | 0,033 | 0,108  | 0,027 | 0,116 |
| P123 | 0,032 | 0,098  | 0,029 | 0,107 |
| P124 | 0,031 | 0,087  | 0,030 | 0,097 |
| P125 | 0,031 | 0,077  | 0,031 | 0,089 |
| P126 | 0,030 | 0,067  | 0,033 | 0,080 |
| P127 | 0,029 | 0,057  | 0,035 | 0,073 |
| P128 | 0,028 | 0,047  | 0,036 | 0,066 |
| P129 | 0,028 | 0,037  | 0,037 | 0,059 |
| P130 | 0,027 | 0,027  | 0,037 | 0,053 |
| P131 | 0,026 | 0,017  | 0,037 | 0,049 |
| P132 | 0,026 | 0,008  | 0,037 | 0,046 |
| P133 | 0,026 | -0,002 | 0,038 | 0,046 |
| P134 | 0,025 | -0,012 | 0,039 | 0,048 |
| P135 | 0,025 | -0,022 | 0,038 | 0,050 |
| P136 | 0,025 | -0,031 | 0,039 | 0,056 |
| P137 | 0,025 | -0,041 | 0,036 | 0,060 |
| P138 | 0,025 | -0,051 | 0,036 | 0,067 |
| P139 | 0,024 | -0,061 | 0,033 | 0,073 |
| P140 | 0,024 | -0,070 | 0,033 | 0,081 |
| P141 | 0,024 | -0,080 | 0,030 | 0,089 |
| P142 | 0,025 | -0,090 | 0,028 | 0,098 |
| P143 | 0,025 | -0,100 | 0,025 | 0,106 |
| P144 | 0,025 | -0,110 | 0,023 | 0,115 |
| P145 | 0,056 | 0,116  | 0,023 | 0,131 |
| P146 | 0,055 | 0,106  | 0,025 | 0,122 |
| P147 | 0,054 | 0,095  | 0,027 | 0,113 |
| P148 | 0,053 | 0,085  | 0,028 | 0,104 |
| P149 | 0,051 | 0,075  | 0,029 | 0,095 |
| P150 | 0,050 | 0,065  | 0,030 | 0,087 |
| P151 | 0,049 | 0,055  | 0,032 | 0,080 |
| P152 | 0,048 | 0,045  | 0,032 | 0,073 |
| P153 | 0,047 | 0,036  | 0,033 | 0,067 |
| P154 | 0,046 | 0,026  | 0,033 | 0,062 |
| P155 | 0,045 | 0,016  | 0,034 | 0,059 |
| P156 | 0,044 | 0,006  | 0,034 | 0,056 |
| P157 | 0,044 | -0,003 | 0,034 | 0,055 |
| P158 | 0,043 | -0,013 | 0,035 | 0,057 |
| P159 | 0,042 | -0,022 | 0,034 | 0,059 |
| P160 | 0,042 | -0,032 | 0,035 | 0,063 |
| P161 | 0,042 | -0,042 | 0,032 | 0,067 |
| P162 | 0,041 | -0,051 | 0,033 | 0,074 |
| P163 | 0,041 | -0,061 | 0,030 | 0,079 |
| P164 | 0,041 | -0,071 | 0,030 | 0,087 |

|            |              |              |              |              |
|------------|--------------|--------------|--------------|--------------|
| P165       | 0,041        | -0,081       | 0,027        | 0,094        |
| P166       | 0,041        | -0,090       | 0,026        | 0,103        |
| P167       | 0,041        | -0,100       | 0,023        | 0,111        |
| P168       | 0,041        | -0,110       | 0,021        | 0,119        |
| P169       | 0,078        | 0,113        | 0,021        | 0,139        |
| P170       | 0,077        | 0,103        | 0,022        | 0,130        |
| P171       | 0,075        | 0,093        | 0,024        | 0,122        |
| P172       | 0,074        | 0,083        | 0,025        | 0,114        |
| P173       | 0,072        | 0,072        | 0,026        | 0,106        |
| P174       | 0,070        | 0,062        | 0,027        | 0,098        |
| P175       | 0,069        | 0,053        | 0,028        | 0,091        |
| P176       | 0,067        | 0,043        | 0,028        | 0,085        |
| P177       | 0,066        | 0,033        | 0,029        | 0,079        |
| P178       | 0,065        | 0,024        | 0,030        | 0,075        |
| P179       | 0,064        | 0,014        | 0,030        | 0,072        |
| P180       | 0,063        | 0,005        | 0,030        | 0,070        |
| P181       | 0,062        | -0,005       | 0,030        | 0,069        |
| P182       | 0,061        | -0,014       | 0,031        | 0,069        |
| P183       | 0,060        | -0,024       | 0,030        | 0,071        |
| P184       | 0,059        | -0,033       | 0,030        | 0,074        |
| P185       | 0,059        | -0,042       | 0,029        | 0,078        |
| P186       | 0,058        | -0,052       | 0,029        | 0,083        |
| P187       | 0,058        | -0,061       | 0,028        | 0,089        |
| P188       | 0,058        | -0,071       | 0,027        | 0,096        |
| P189       | 0,058        | -0,081       | 0,025        | 0,103        |
| P190       | 0,057        | -0,091       | 0,024        | 0,110        |
| P191       | 0,057        | -0,101       | 0,021        | 0,118        |
| P192       | 0,056        | -0,110       | 0,019        | 0,126        |
| <b>RMS</b> | <b>0,043</b> | <b>0,069</b> | <b>0,035</b> | <b>0,089</b> |
| MIN.       | -0,080       | -0,115       | 0,018        |              |
| MAKS.      | 0,078        | 0,121        | 0,047        |              |
| ampl.      | 0,158        | 0,236        | 0,029        |              |

|          |        |        |       |       |
|----------|--------|--------|-------|-------|
| Z1       | -0,057 | -0,109 | 0,021 | 0,125 |
| Z2       | 0,057  | -0,105 | 0,021 | 0,121 |
| Z3       | -0,081 | 0,111  | 0,021 | 0,139 |
| Z4       | 0,080  | 0,107  | 0,021 | 0,135 |
| KESKMINE |        |        | 0,021 |       |

**Paneeli Asendi Muutusest Tingitud Mõõtepunktide Hälbed FG  
Mõõtmistel**

| Punkt | $\Delta X$ | $\Delta Y$ | $\Delta Z$ | Summarne $\Delta$ |
|-------|------------|------------|------------|-------------------|
| P1    | -0,036     | 0,010      | -0,025     | 0,045             |
| P2    | -0,040     | 0,003      | -0,002     | 0,040             |
| P3    | -0,034     | -0,002     | 0,003      | 0,034             |
| P4    | -0,032     | 0,027      | 0,027      | 0,050             |
| P5    | -0,028     | 0,014      | 0,068      | 0,075             |
| P6    | -0,043     | -0,014     | 0,059      | 0,074             |
| P7    | -0,061     | -0,008     | 0,083      | 0,103             |
| P8    | -0,040     | -0,011     | 0,079      | 0,089             |
| P9    | -0,051     | -0,015     | 0,146      | 0,155             |
| P10   | -0,035     | 0,011      | 0,109      | 0,115             |
| P11   | -0,050     | 0,002      | 0,125      | 0,135             |
| P12   | -0,030     | -0,017     | 0,087      | 0,094             |
| P13   | -0,029     | 0,004      | 0,079      | 0,084             |
| P14   | -0,050     | 0,016      | 0,077      | 0,093             |
| P15   | -0,028     | -0,037     | 0,075      | 0,088             |
| P16   | -0,019     | -0,037     | 0,066      | 0,078             |
| P17   | -0,021     | -0,009     | 0,075      | 0,078             |
| P18   | 0,008      | -0,011     | 0,080      | 0,081             |
| P19   | -0,045     | -0,010     | 0,058      | 0,074             |
| P20   | -0,039     | -0,006     | 0,067      | 0,078             |
| P21   | -0,022     | -0,002     | 0,063      | 0,067             |
| P22   | 0,006      | -0,028     | -0,001     | 0,029             |
| P23   | -0,023     | -0,024     | -0,020     | 0,039             |
| P24   | -0,041     | -0,011     | 0,002      | 0,042             |
| P25   | -0,020     | -0,009     | -0,007     | 0,023             |
| P26   | -0,015     | 0,019      | 0,003      | 0,024             |
| P27   | -0,026     | 0,019      | 0,018      | 0,037             |
| P28   | 0,000      | -0,053     | 0,018      | 0,056             |
| P29   | -0,055     | -0,026     | 0,023      | 0,065             |
| P30   | -0,028     | -0,005     | 0,062      | 0,068             |
| P31   | -0,036     | -0,017     | 0,018      | 0,044             |
| P32   | -0,065     | -0,027     | 0,072      | 0,101             |
| P33   | -0,064     | 0,023      | 0,097      | 0,118             |
| P34   | -0,018     | -0,011     | 0,042      | 0,047             |
| P35   | -0,069     | 0,018      | 0,093      | 0,117             |

|     |        |        |        |       |
|-----|--------|--------|--------|-------|
| P36 | -0,080 | 0,001  | 0,095  | 0,124 |
| P37 | -0,054 | 0,005  | 0,107  | 0,120 |
| P38 | -0,053 | 0,017  | 0,097  | 0,112 |
| P39 | -0,077 | -0,023 | 0,107  | 0,134 |
| P40 | -0,037 | 0,003  | 0,097  | 0,104 |
| P41 | -0,029 | -0,015 | 0,071  | 0,078 |
| P42 | -0,012 | -0,002 | 0,033  | 0,035 |
| P43 | -0,039 | -0,022 | 0,072  | 0,085 |
| P44 | -0,022 | -0,024 | 0,026  | 0,042 |
| P45 | -0,034 | -0,017 | 0,039  | 0,054 |
| P46 | -0,032 | -0,005 | 0,011  | 0,034 |
| P47 | -0,023 | -0,022 | -0,031 | 0,044 |
| P48 | -0,028 | -0,010 | -0,006 | 0,030 |
| P49 | -0,050 | 0,015  | -0,005 | 0,052 |
| P50 | -0,045 | -0,040 | -0,010 | 0,061 |
| P51 | -0,059 | -0,025 | 0,055  | 0,084 |
| P52 | -0,006 | -0,002 | 0,013  | 0,014 |
| P53 | -0,029 | -0,038 | 0,042  | 0,064 |
| P54 | -0,023 | 0,001  | 0,051  | 0,056 |
| P55 | -0,060 | -0,043 | 0,073  | 0,104 |
| P56 | 0,008  | -0,043 | 0,075  | 0,087 |
| P57 | -0,044 | -0,024 | 0,096  | 0,108 |
| P58 | -0,048 | 0,004  | 0,146  | 0,154 |
| P59 | -0,059 | -0,015 | 0,131  | 0,144 |
| P60 | -0,071 | 0,047  | 0,097  | 0,129 |
| P61 | -0,037 | -0,002 | 0,081  | 0,089 |
| P62 | -0,024 | 0,008  | 0,093  | 0,096 |
| P63 | -0,047 | -0,007 | 0,098  | 0,109 |
| P64 | 0,001  | -0,003 | 0,073  | 0,073 |
| P65 | -0,021 | -0,042 | 0,043  | 0,064 |
| P66 | -0,021 | -0,023 | 0,061  | 0,068 |
| P67 | -0,026 | -0,028 | 0,062  | 0,073 |
| P68 | -0,077 | -0,007 | 0,053  | 0,094 |
| P69 | -0,015 | 0,015  | 0,037  | 0,043 |
| P70 | -0,050 | 0,004  | 0,032  | 0,059 |
| P71 | -0,049 | -0,003 | -0,007 | 0,050 |
| P72 | -0,049 | -0,033 | -0,027 | 0,065 |
| P73 | -0,044 | 0,007  | -0,025 | 0,051 |
| P74 | -0,041 | 0,013  | -0,005 | 0,043 |
| P75 | -0,045 | -0,017 | 0,004  | 0,048 |
| P76 | -0,057 | 0,008  | 0,028  | 0,064 |
| P77 | -0,073 | -0,003 | 0,066  | 0,098 |
| P78 | -0,003 | -0,004 | 0,054  | 0,054 |

|      |        |        |        |       |
|------|--------|--------|--------|-------|
| P79  | -0,081 | -0,018 | 0,073  | 0,111 |
| P80  | -0,048 | -0,008 | 0,084  | 0,097 |
| P81  | -0,031 | 0,000  | 0,107  | 0,111 |
| P82  | -0,035 | -0,010 | 0,131  | 0,136 |
| P83  | -0,041 | 0,002  | 0,127  | 0,133 |
| P84  | -0,045 | -0,009 | 0,146  | 0,153 |
| P85  | -0,070 | 0,017  | 0,106  | 0,128 |
| P86  | -0,038 | 0,024  | 0,092  | 0,102 |
| P87  | -0,030 | 0,006  | 0,139  | 0,142 |
| P88  | 0,009  | -0,008 | 0,083  | 0,084 |
| P89  | -0,040 | -0,059 | 0,081  | 0,108 |
| P90  | -0,044 | -0,017 | 0,072  | 0,086 |
| P91  | -0,073 | -0,018 | 0,093  | 0,120 |
| P92  | -0,034 | 0,032  | 0,078  | 0,091 |
| P93  | -0,030 | 0,010  | 0,078  | 0,084 |
| P94  | -0,012 | 0,000  | 0,026  | 0,029 |
| P95  | -0,003 | -0,004 | 0,001  | 0,005 |
| P96  | 0,041  | 0,008  | 0,002  | 0,042 |
| P97  | -0,033 | 0,020  | -0,037 | 0,053 |
| P98  | -0,037 | 0,020  | 0,012  | 0,044 |
| P99  | -0,015 | 0,005  | 0,006  | 0,017 |
| P100 | -0,013 | 0,005  | 0,023  | 0,027 |
| P101 | 0,049  | -0,038 | 0,074  | 0,097 |
| P102 | -0,047 | -0,029 | 0,081  | 0,098 |
| P103 | -0,067 | -0,044 | 0,063  | 0,102 |
| P104 | -0,071 | -0,010 | 0,094  | 0,118 |
| P105 | -0,024 | -0,018 | 0,081  | 0,086 |
| P106 | -0,028 | -0,037 | 0,090  | 0,101 |
| P107 | -0,093 | -0,022 | 0,104  | 0,141 |
| P108 | -0,038 | -0,007 | 0,163  | 0,168 |
| P109 | -0,046 | 0,047  | 0,109  | 0,127 |
| P110 | -0,022 | 0,012  | 0,087  | 0,091 |
| P111 | x      | x      | x      | x     |
| P112 | -0,023 | -0,013 | 0,113  | 0,116 |
| P113 | 0,039  | 0,089  | 0,097  | 0,137 |
| P114 | -0,061 | 0,057  | 0,100  | 0,130 |
| P115 | -0,037 | -0,001 | 0,094  | 0,101 |
| P116 | -0,017 | 0,009  | 0,053  | 0,056 |
| P117 | -0,047 | -0,016 | 0,069  | 0,085 |
| P118 | -0,014 | 0,037  | 0,029  | 0,049 |
| P119 | -0,038 | 0,002  | -0,013 | 0,040 |
| P120 | -0,036 | 0,024  | -0,022 | 0,049 |
| P121 | -0,015 | 0,001  | -0,036 | 0,039 |

|      |        |        |        |       |
|------|--------|--------|--------|-------|
| P122 | -0,002 | 0,023  | 0,004  | 0,023 |
| P123 | -0,010 | -0,004 | -0,003 | 0,011 |
| P124 | 0,010  | 0,008  | 0,040  | 0,042 |
| P125 | -0,007 | -0,026 | 0,064  | 0,069 |
| P126 | 0,037  | -0,016 | 0,058  | 0,071 |
| P127 | 0,003  | 0,001  | 0,047  | 0,047 |
| P128 | 0,029  | 0,001  | 0,075  | 0,080 |
| P129 | -0,070 | -0,001 | 0,047  | 0,084 |
| P130 | -0,050 | -0,015 | 0,105  | 0,117 |
| P131 | 0,008  | -0,054 | 0,051  | 0,075 |
| P132 | -0,034 | -0,001 | 0,117  | 0,122 |
| P133 | -0,059 | -0,008 | 0,077  | 0,097 |
| P134 | -0,039 | -0,008 | 0,113  | 0,120 |
| P135 | -0,011 | 0,029  | 0,070  | 0,077 |
| P136 | 0,014  | -0,007 | 0,048  | 0,050 |
| P137 | 0,002  | -0,012 | 0,057  | 0,058 |
| P138 | -0,023 | 0,026  | 0,057  | 0,067 |
| P139 | -0,015 | -0,017 | 0,042  | 0,048 |
| P140 | -0,019 | 0,023  | 0,038  | 0,048 |
| P141 | -0,048 | -0,019 | 0,032  | 0,061 |
| P142 | -0,051 | 0,011  | 0,000  | 0,052 |
| P143 | -0,070 | 0,017  | -0,010 | 0,073 |
| P144 | -0,029 | -0,006 | -0,008 | 0,031 |
| P145 | -0,015 | 0,010  | -0,010 | 0,021 |
| P146 | 0,014  | 0,019  | -0,003 | 0,024 |
| P147 | 0,033  | 0,011  | 0,000  | 0,035 |
| P148 | 0,014  | -0,002 | 0,015  | 0,021 |
| P149 | 0,008  | 0,003  | 0,029  | 0,030 |
| P150 | 0,005  | 0,029  | 0,067  | 0,073 |
| P151 | 0,006  | -0,002 | 0,077  | 0,077 |
| P152 | 0,013  | 0,019  | 0,049  | 0,054 |
| P153 | -0,010 | 0,010  | 0,092  | 0,093 |
| P154 | 0,020  | 0,001  | 0,075  | 0,078 |
| P155 | -0,002 | -0,011 | 0,111  | 0,112 |
| P156 | -0,008 | -0,018 | 0,105  | 0,107 |
| P157 | -0,019 | -0,013 | 0,050  | 0,055 |
| P158 | -0,045 | 0,008  | 0,107  | 0,116 |
| P159 | -0,040 | -0,008 | 0,084  | 0,093 |
| P160 | -0,014 | -0,014 | 0,059  | 0,062 |
| P161 | -0,022 | 0,023  | 0,081  | 0,087 |
| P162 | -0,033 | 0,010  | 0,050  | 0,061 |
| P163 | -0,011 | 0,033  | 0,048  | 0,059 |
| P164 | 0,003  | 0,014  | 0,049  | 0,051 |

|            |              |              |              |              |
|------------|--------------|--------------|--------------|--------------|
| P165       | -0,056       | 0,015        | 0,089        | 0,106        |
| P166       | 0,007        | 0,015        | 0,022        | 0,028        |
| P167       | -0,013       | 0,000        | -0,007       | 0,015        |
| P168       | -0,037       | 0,002        | -0,043       | 0,057        |
| P169       | -0,002       | -0,007       | 0,016        | 0,018        |
| P170       | 0,037        | 0,016        | -0,001       | 0,040        |
| P171       | 0,041        | 0,015        | -0,028       | 0,052        |
| P172       | 0,017        | 0,014        | 0,002        | 0,022        |
| P173       | -0,004       | 0,055        | 0,023        | 0,060        |
| P174       | -0,008       | 0,024        | 0,044        | 0,051        |
| P175       | 0,023        | 0,042        | 0,042        | 0,064        |
| P176       | 0,010        | 0,009        | 0,049        | 0,051        |
| P177       | -0,028       | 0,012        | 0,047        | 0,056        |
| P178       | -0,025       | -0,003       | 0,095        | 0,098        |
| P179       | -0,001       | 0,022        | 0,097        | 0,099        |
| P180       | -0,018       | 0,051        | 0,089        | 0,104        |
| P181       | 0,016        | -0,008       | 0,067        | 0,069        |
| P182       | -0,027       | 0,006        | 0,111        | 0,114        |
| P183       | -0,022       | 0,027        | 0,103        | 0,109        |
| P184       | -0,037       | 0,023        | 0,106        | 0,115        |
| P185       | -0,037       | -0,002       | 0,047        | 0,060        |
| P186       | -0,025       | -0,001       | 0,048        | 0,054        |
| P187       | -0,039       | 0,014        | 0,067        | 0,079        |
| P188       | -0,029       | 0,010        | 0,064        | 0,071        |
| P189       | -0,022       | 0,019        | 0,042        | 0,051        |
| P190       | -0,032       | 0,007        | 0,052        | 0,061        |
| P191       | -0,025       | 0,033        | 0,027        | 0,049        |
| P192       | -0,022       | 0,041        | 0,002        | 0,047        |
| <b>RMS</b> | <b>0,038</b> | <b>0,022</b> | <b>0,070</b> | <b>0,082</b> |
| MIN        | -0,093       | -0,059       | -0,043       |              |
| MAKS.      | 0,049        | 0,089        | 0,163        |              |
| ampl.      | 0,142        | 0,148        | 0,206        |              |

**Temperatuuri Gradiendist Tingitud Mõõtepunktide Hälbed FG  
mõõtmistel**

| Punkt | $\Delta X$ | $\Delta Y$ | $\Delta Z$ | Summarne |
|-------|------------|------------|------------|----------|
| P1    | -0,117     | 0,205      | -0,022     | 0,237    |
| P2    | -0,129     | 0,182      | 0,046      | 0,228    |
| P3    | -0,122     | 0,169      | 0,075      | 0,222    |
| P4    | -0,114     | 0,140      | 0,108      | 0,210    |
| P5    | -0,108     | 0,113      | 0,112      | 0,192    |
| P6    | -0,093     | 0,111      | 0,167      | 0,221    |
| P7    | -0,105     | 0,105      | 0,172      | 0,227    |
| P8    | -0,104     | 0,077      | 0,188      | 0,228    |
| P9    | -0,111     | 0,050      | 0,235      | 0,265    |
| P10   | -0,106     | 0,051      | 0,252      | 0,278    |
| P11   | -0,093     | 0,035      | 0,235      | 0,255    |
| P12   | -0,094     | 0,017      | 0,267      | 0,284    |
| P13   | -0,103     | -0,013     | 0,271      | 0,290    |
| P14   | -0,090     | -0,015     | 0,250      | 0,266    |
| P15   | -0,084     | -0,043     | 0,249      | 0,266    |
| P16   | -0,078     | -0,062     | 0,241      | 0,261    |
| P17   | -0,095     | -0,082     | 0,235      | 0,266    |
| P18   | -0,103     | -0,088     | 0,208      | 0,248    |
| P19   | -0,099     | -0,111     | 0,184      | 0,237    |
| P20   | -0,098     | -0,128     | 0,151      | 0,221    |
| P21   | -0,087     | -0,155     | 0,106      | 0,207    |
| P22   | -0,095     | -0,170     | 0,052      | 0,202    |
| P23   | -0,100     | -0,185     | 0,012      | 0,211    |
| P24   | -0,078     | -0,200     | -0,048     | 0,220    |
| P25   | -0,086     | 0,199      | 0,033      | 0,219    |
| P26   | -0,084     | 0,172      | 0,097      | 0,215    |
| P27   | -0,070     | 0,165      | 0,100      | 0,205    |
| P28   | -0,084     | 0,129      | 0,151      | 0,216    |
| P29   | -0,081     | 0,131      | 0,166      | 0,226    |
| P30   | -0,083     | 0,094      | 0,222      | 0,255    |
| P31   | -0,077     | 0,087      | 0,219      | 0,248    |
| P32   | -0,066     | 0,064      | 0,254      | 0,270    |
| P33   | -0,061     | 0,058      | 0,276      | 0,289    |
| P34   | -0,073     | 0,050      | 0,309      | 0,321    |
| P35   | -0,062     | 0,032      | 0,312      | 0,320    |



|     |        |        |       |       |
|-----|--------|--------|-------|-------|
| P36 | -0,064 | 0,025  | 0,325 | 0,332 |
| P37 | -0,062 | -0,026 | 0,327 | 0,334 |
| P38 | -0,065 | -0,022 | 0,275 | 0,283 |
| P39 | -0,066 | -0,042 | 0,328 | 0,337 |
| P40 | -0,056 | -0,059 | 0,268 | 0,280 |
| P41 | -0,076 | -0,071 | 0,296 | 0,314 |
| P42 | -0,076 | -0,084 | 0,241 | 0,266 |
| P43 | -0,078 | -0,112 | 0,245 | 0,280 |
| P44 | -0,065 | -0,132 | 0,191 | 0,241 |
| P45 | -0,071 | -0,144 | 0,151 | 0,220 |
| P46 | -0,071 | -0,168 | 0,127 | 0,222 |
| P47 | -0,053 | -0,181 | 0,069 | 0,201 |
| P48 | -0,060 | -0,209 | 0,027 | 0,219 |
| P49 | -0,034 | 0,197  | 0,084 | 0,217 |
| P50 | -0,035 | 0,184  | 0,138 | 0,233 |
| P51 | -0,029 | 0,180  | 0,123 | 0,220 |
| P52 | -0,037 | 0,147  | 0,168 | 0,226 |
| P53 | -0,032 | 0,111  | 0,183 | 0,216 |
| P54 | -0,050 | 0,106  | 0,202 | 0,234 |
| P55 | -0,049 | 0,093  | 0,279 | 0,298 |
| P56 | -0,020 | 0,078  | 0,267 | 0,279 |
| P57 | -0,016 | 0,066  | 0,288 | 0,296 |
| P58 | -0,050 | 0,045  | 0,303 | 0,310 |
| P59 | -0,041 | 0,037  | 0,337 | 0,341 |
| P60 | -0,036 | 0,011  | 0,320 | 0,322 |
| P61 | -0,044 | 0,003  | 0,360 | 0,363 |
| P62 | -0,062 | -0,018 | 0,326 | 0,332 |
| P63 | -0,038 | -0,042 | 0,356 | 0,360 |
| P64 | -0,042 | -0,055 | 0,291 | 0,299 |
| P65 | -0,043 | -0,069 | 0,309 | 0,320 |
| P66 | -0,057 | -0,085 | 0,244 | 0,265 |
| P67 | -0,040 | -0,114 | 0,257 | 0,284 |
| P68 | -0,031 | -0,133 | 0,209 | 0,250 |
| P69 | -0,026 | -0,151 | 0,176 | 0,233 |
| P70 | -0,026 | -0,169 | 0,134 | 0,217 |
| P71 | -0,027 | -0,176 | 0,116 | 0,213 |
| P72 | -0,018 | -0,195 | 0,061 | 0,205 |
| P73 | -0,019 | 0,196  | 0,129 | 0,235 |
| P74 | -0,011 | 0,181  | 0,165 | 0,245 |
| P75 | -0,014 | 0,159  | 0,136 | 0,210 |
| P76 | -0,026 | 0,140  | 0,213 | 0,256 |
| P77 | -0,019 | 0,127  | 0,213 | 0,249 |
| P78 | -0,010 | 0,112  | 0,235 | 0,261 |

|      |        |        |       |       |
|------|--------|--------|-------|-------|
| P79  | -0,005 | 0,100  | 0,260 | 0,279 |
| P80  | -0,015 | 0,076  | 0,292 | 0,302 |
| P81  | -0,003 | 0,059  | 0,288 | 0,294 |
| P82  | -0,012 | 0,026  | 0,322 | 0,323 |
| P83  | -0,016 | 0,012  | 0,345 | 0,346 |
| P84  | -0,016 | 0,007  | 0,338 | 0,338 |
| P85  | -0,012 | -0,027 | 0,364 | 0,365 |
| P86  | -0,011 | -0,016 | 0,344 | 0,345 |
| P87  | -0,023 | -0,041 | 0,354 | 0,357 |
| P88  | -0,017 | -0,058 | 0,320 | 0,326 |
| P89  | -0,020 | -0,069 | 0,326 | 0,334 |
| P90  | -0,021 | -0,096 | 0,254 | 0,272 |
| P91  | -0,024 | -0,113 | 0,270 | 0,294 |
| P92  | 0,002  | -0,121 | 0,180 | 0,217 |
| P93  | -0,016 | -0,146 | 0,175 | 0,228 |
| P94  | -0,005 | -0,178 | 0,163 | 0,241 |
| P95  | 0,003  | -0,194 | 0,111 | 0,224 |
| P96  | 0,007  | -0,196 | 0,082 | 0,213 |
| P97  | 0,027  | 0,198  | 0,141 | 0,245 |
| P98  | 0,039  | 0,184  | 0,190 | 0,267 |
| P99  | 0,020  | 0,165  | 0,155 | 0,227 |
| P100 | 0,000  | 0,144  | 0,203 | 0,249 |
| P101 | 0,014  | 0,123  | 0,207 | 0,241 |
| P102 | 0,005  | 0,091  | 0,246 | 0,262 |
| P103 | 0,004  | 0,069  | 0,261 | 0,270 |
| P104 | 0,024  | 0,079  | 0,276 | 0,288 |
| P105 | 0,003  | 0,058  | 0,313 | 0,318 |
| P106 | 0,010  | 0,041  | 0,317 | 0,320 |
| P107 | 0,014  | 0,032  | 0,344 | 0,346 |
| P108 | 0,022  | -0,008 | 0,348 | 0,349 |
| P109 | 0,026  | -0,007 | 0,361 | 0,362 |
| P110 | 0,036  | -0,028 | 0,309 | 0,312 |
| P111 | x      | x      | x     | x     |
| P112 | 0,040  | -0,036 | 0,293 | 0,298 |
| P113 | 0,011  | -0,083 | 0,295 | 0,307 |
| P114 | 0,012  | -0,091 | 0,242 | 0,259 |
| P115 | 0,014  | -0,109 | 0,245 | 0,269 |
| P116 | 0,021  | -0,128 | 0,206 | 0,243 |
| P117 | 0,029  | -0,168 | 0,172 | 0,242 |
| P118 | 0,034  | -0,166 | 0,167 | 0,238 |
| P119 | 0,022  | -0,192 | 0,129 | 0,232 |
| P120 | 0,026  | -0,201 | 0,085 | 0,220 |
| P121 | 0,048  | 0,193  | 0,103 | 0,224 |

|      |       |        |       |       |
|------|-------|--------|-------|-------|
| P122 | 0,047 | 0,189  | 0,135 | 0,237 |
| P123 | 0,040 | 0,161  | 0,133 | 0,213 |
| P124 | 0,049 | 0,141  | 0,172 | 0,228 |
| P125 | 0,042 | 0,130  | 0,188 | 0,232 |
| P126 | 0,059 | 0,116  | 0,216 | 0,252 |
| P127 | 0,068 | 0,104  | 0,248 | 0,277 |
| P128 | 0,054 | 0,078  | 0,269 | 0,285 |
| P129 | 0,064 | 0,060  | 0,275 | 0,289 |
| P130 | 0,049 | 0,038  | 0,294 | 0,300 |
| P131 | 0,053 | 0,011  | 0,312 | 0,317 |
| P132 | 0,047 | 0,005  | 0,303 | 0,307 |
| P133 | 0,057 | -0,007 | 0,316 | 0,321 |
| P134 | 0,038 | -0,037 | 0,306 | 0,311 |
| P135 | 0,063 | -0,039 | 0,330 | 0,338 |
| P136 | 0,061 | -0,052 | 0,284 | 0,295 |
| P137 | 0,046 | -0,070 | 0,280 | 0,292 |
| P138 | 0,059 | -0,103 | 0,225 | 0,254 |
| P139 | 0,073 | -0,121 | 0,265 | 0,300 |
| P140 | 0,053 | -0,126 | 0,192 | 0,236 |
| P141 | 0,058 | -0,167 | 0,166 | 0,243 |
| P142 | 0,060 | -0,166 | 0,145 | 0,228 |
| P143 | 0,054 | -0,197 | 0,107 | 0,231 |
| P144 | 0,044 | -0,212 | 0,033 | 0,219 |
| P145 | 0,072 | 0,193  | 0,042 | 0,210 |
| P146 | 0,076 | 0,168  | 0,094 | 0,207 |
| P147 | 0,091 | 0,140  | 0,106 | 0,198 |
| P148 | 0,083 | 0,143  | 0,145 | 0,220 |
| P149 | 0,075 | 0,123  | 0,153 | 0,210 |
| P150 | 0,093 | 0,102  | 0,207 | 0,249 |
| P151 | 0,080 | 0,084  | 0,219 | 0,248 |
| P152 | 0,086 | 0,065  | 0,255 | 0,277 |
| P153 | 0,067 | 0,046  | 0,275 | 0,287 |
| P154 | 0,060 | 0,047  | 0,286 | 0,296 |
| P155 | 0,069 | 0,022  | 0,305 | 0,313 |
| P156 | 0,079 | 0,004  | 0,274 | 0,285 |
| P157 | 0,058 | -0,012 | 0,283 | 0,289 |
| P158 | 0,080 | -0,035 | 0,280 | 0,293 |
| P159 | 0,081 | -0,028 | 0,286 | 0,299 |
| P160 | 0,065 | -0,046 | 0,252 | 0,264 |
| P161 | 0,071 | -0,082 | 0,241 | 0,264 |
| P162 | 0,089 | -0,089 | 0,214 | 0,248 |
| P163 | 0,093 | -0,111 | 0,245 | 0,285 |
| P164 | 0,100 | -0,127 | 0,179 | 0,241 |

|            |              |              |              |              |
|------------|--------------|--------------|--------------|--------------|
| P165       | 0,069        | -0,146       | 0,139        | 0,213        |
| P166       | 0,079        | -0,159       | 0,100        | 0,204        |
| P167       | 0,077        | -0,181       | 0,075        | 0,211        |
| P168       | 0,061        | -0,187       | 0,001        | 0,197        |
| P169       | 0,121        | 0,174        | -0,024       | 0,213        |
| P170       | 0,120        | 0,169        | 0,031        | 0,210        |
| P171       | 0,115        | 0,147        | 0,057        | 0,195        |
| P172       | 0,130        | 0,131        | 0,092        | 0,206        |
| P173       | 0,119        | 0,118        | 0,122        | 0,207        |
| P174       | 0,111        | 0,095        | 0,163        | 0,219        |
| P175       | 0,097        | 0,079        | 0,167        | 0,209        |
| P176       | 0,123        | 0,063        | 0,197        | 0,241        |
| P177       | 0,088        | 0,042        | 0,207        | 0,229        |
| P178       | 0,103        | 0,029        | 0,253        | 0,275        |
| P179       | 0,109        | 0,019        | 0,244        | 0,268        |
| P180       | 0,099        | 0,012        | 0,264        | 0,282        |
| P181       | 0,107        | -0,018       | 0,233        | 0,257        |
| P182       | 0,102        | -0,022       | 0,236        | 0,258        |
| P183       | 0,110        | -0,046       | 0,228        | 0,257        |
| P184       | 0,111        | -0,061       | 0,222        | 0,256        |
| P185       | 0,119        | -0,064       | 0,211        | 0,251        |
| P186       | 0,107        | -0,091       | 0,180        | 0,228        |
| P187       | 0,091        | -0,120       | 0,162        | 0,221        |
| P188       | 0,107        | -0,136       | 0,141        | 0,223        |
| P189       | 0,116        | -0,141       | 0,112        | 0,214        |
| P190       | 0,108        | -0,165       | 0,054        | 0,204        |
| P191       | 0,103        | -0,182       | 0,009        | 0,209        |
| P192       | 0,107        | -0,188       | -0,041       | 0,220        |
| <b>RMS</b> | <b>0,070</b> | <b>0,118</b> | <b>0,225</b> | <b>0,263</b> |
| MIN.       | -0,129       | -0,212       | -0,048       |              |
| MAKS.      | 0,130        | 0,205        | 0,364        |              |
| ampl.      | 0,259        | 0,417        | 0,412        |              |

**Ühtlasest Temperatuuri Muutumisest Tingitud Mõõtepunktide  
Hälbed FG Mõõtmistel**

| Punkt | $\Delta X$ | $\Delta Y$ | $\Delta Z$ | Summarne |
|-------|------------|------------|------------|----------|
| P1    | -0,125     | 0,183      | -0,001     | 0,221    |
| P2    | -0,121     | 0,171      | 0,018      | 0,210    |
| P3    | -0,107     | 0,144      | -0,003     | 0,180    |
| P4    | -0,121     | 0,123      | 0,027      | 0,175    |
| P5    | -0,127     | 0,109      | 0,013      | 0,168    |
| P6    | -0,111     | 0,093      | 0,030      | 0,148    |
| P7    | -0,114     | 0,090      | 0,024      | 0,147    |
| P8    | -0,099     | 0,075      | 0,019      | 0,126    |
| P9    | -0,116     | 0,071      | 0,001      | 0,136    |
| P10   | -0,102     | 0,044      | 0,033      | 0,116    |
| P11   | -0,093     | 0,021      | 0,022      | 0,098    |
| P12   | -0,107     | 0,007      | 0,024      | 0,110    |
| P13   | -0,121     | -0,001     | 0,057      | 0,134    |
| P14   | -0,100     | -0,012     | 0,052      | 0,114    |
| P15   | -0,108     | -0,021     | 0,054      | 0,122    |
| P16   | -0,098     | -0,045     | 0,020      | 0,109    |
| P17   | -0,111     | -0,061     | 0,035      | 0,131    |
| P18   | -0,108     | -0,080     | 0,032      | 0,138    |
| P19   | -0,086     | -0,100     | 0,011      | 0,132    |
| P20   | -0,084     | -0,123     | 0,010      | 0,150    |
| P21   | -0,093     | -0,126     | 0,021      | 0,158    |
| P22   | -0,099     | -0,150     | 0,014      | 0,181    |
| P23   | -0,093     | -0,153     | 0,013      | 0,180    |
| P24   | -0,088     | -0,171     | 0,004      | 0,193    |
| P25   | -0,078     | 0,188      | -0,013     | 0,204    |
| P26   | -0,088     | 0,168      | 0,041      | 0,194    |
| P27   | -0,084     | 0,147      | -0,002     | 0,169    |
| P28   | -0,092     | 0,129      | 0,068      | 0,173    |
| P29   | -0,100     | 0,108      | 0,037      | 0,151    |
| P30   | -0,083     | 0,097      | 0,058      | 0,140    |
| P31   | -0,074     | 0,086      | 0,043      | 0,121    |
| P32   | -0,061     | 0,077      | 0,062      | 0,116    |
| P33   | -0,067     | 0,050      | 0,024      | 0,087    |
| P34   | -0,089     | 0,042      | 0,045      | 0,108    |
| P35   | -0,057     | 0,025      | 0,051      | 0,081    |
| P36   | -0,057     | 0,018      | 0,029      | 0,067    |

|     |        |        |        |       |
|-----|--------|--------|--------|-------|
| P37 | -0,057 | -0,018 | 0,043  | 0,073 |
| P38 | -0,082 | -0,018 | 0,044  | 0,095 |
| P39 | -0,055 | -0,025 | 0,075  | 0,096 |
| P40 | -0,067 | -0,054 | 0,031  | 0,091 |
| P41 | -0,059 | -0,076 | 0,068  | 0,118 |
| P42 | -0,071 | -0,083 | 0,030  | 0,113 |
| P43 | -0,067 | -0,088 | 0,066  | 0,129 |
| P44 | -0,069 | -0,104 | 0,027  | 0,128 |
| P45 | -0,056 | -0,129 | 0,044  | 0,147 |
| P46 | -0,050 | -0,138 | 0,003  | 0,147 |
| P47 | -0,066 | -0,151 | 0,021  | 0,166 |
| P48 | -0,061 | -0,176 | -0,015 | 0,187 |
| P49 | -0,049 | 0,195  | 0,010  | 0,201 |
| P50 | -0,039 | 0,173  | 0,028  | 0,180 |
| P51 | -0,047 | 0,149  | 0,024  | 0,158 |
| P52 | -0,055 | 0,125  | 0,070  | 0,154 |
| P53 | -0,028 | 0,124  | 0,035  | 0,132 |
| P54 | -0,047 | 0,108  | 0,031  | 0,122 |
| P55 | -0,055 | 0,078  | 0,052  | 0,108 |
| P56 | -0,042 | 0,081  | 0,052  | 0,105 |
| P57 | -0,063 | 0,067  | 0,063  | 0,111 |
| P58 | -0,036 | 0,033  | 0,035  | 0,060 |
| P59 | -0,033 | 0,026  | 0,041  | 0,059 |
| P60 | -0,029 | 0,016  | 0,026  | 0,042 |
| P61 | -0,034 | -0,005 | 0,069  | 0,078 |
| P62 | -0,034 | -0,026 | 0,029  | 0,051 |
| P63 | -0,038 | -0,043 | 0,073  | 0,093 |
| P64 | -0,051 | -0,046 | 0,029  | 0,074 |
| P65 | -0,030 | -0,053 | 0,073  | 0,095 |
| P66 | -0,043 | -0,077 | 0,026  | 0,092 |
| P67 | -0,039 | -0,102 | 0,045  | 0,118 |
| P68 | -0,036 | -0,109 | 0,029  | 0,119 |
| P69 | -0,043 | -0,129 | 0,046  | 0,144 |
| P70 | -0,035 | -0,144 | 0,028  | 0,151 |
| P71 | -0,018 | -0,165 | 0,024  | 0,168 |
| P72 | -0,033 | -0,179 | 0,006  | 0,182 |
| P73 | -0,004 | 0,189  | 0,007  | 0,189 |
| P74 | -0,007 | 0,169  | 0,034  | 0,173 |
| P75 | -0,018 | 0,156  | 0,018  | 0,158 |
| P76 | -0,004 | 0,148  | 0,054  | 0,157 |
| P77 | 0,005  | 0,117  | 0,031  | 0,121 |
| P78 | -0,007 | 0,105  | 0,051  | 0,117 |
| P79 | -0,018 | 0,079  | 0,055  | 0,097 |

|      |        |        |        |       |
|------|--------|--------|--------|-------|
| P80  | -0,017 | 0,067  | 0,057  | 0,089 |
| P81  | -0,011 | 0,056  | 0,058  | 0,082 |
| P82  | -0,005 | 0,034  | 0,055  | 0,065 |
| P83  | -0,017 | 0,026  | 0,061  | 0,068 |
| P84  | -0,011 | 0,004  | 0,034  | 0,036 |
| P85  | -0,020 | -0,011 | 0,068  | 0,071 |
| P86  | -0,014 | -0,035 | 0,044  | 0,058 |
| P87  | -0,019 | -0,027 | 0,084  | 0,090 |
| P88  | -0,004 | -0,053 | 0,034  | 0,063 |
| P89  | -0,012 | -0,053 | 0,078  | 0,095 |
| P90  | -0,023 | -0,075 | 0,033  | 0,085 |
| P91  | -0,009 | -0,093 | 0,040  | 0,102 |
| P92  | -0,006 | -0,121 | 0,014  | 0,122 |
| P93  | -0,006 | -0,119 | 0,043  | 0,127 |
| P94  | -0,005 | -0,146 | 0,038  | 0,151 |
| P95  | -0,009 | -0,168 | 0,009  | 0,169 |
| P96  | -0,007 | -0,157 | 0,002  | 0,157 |
| P97  | 0,037  | 0,181  | 0,002  | 0,185 |
| P98  | 0,014  | 0,155  | 0,027  | 0,158 |
| P99  | 0,029  | 0,144  | 0,017  | 0,148 |
| P100 | 0,028  | 0,132  | 0,055  | 0,145 |
| P101 | 0,035  | 0,107  | 0,047  | 0,122 |
| P102 | 0,025  | 0,107  | 0,063  | 0,127 |
| P103 | 0,016  | 0,093  | 0,064  | 0,114 |
| P104 | 0,027  | 0,064  | 0,072  | 0,100 |
| P105 | 0,024  | 0,058  | 0,067  | 0,092 |
| P106 | 0,017  | 0,051  | 0,067  | 0,086 |
| P107 | 0,030  | 0,016  | 0,078  | 0,085 |
| P108 | 0,035  | 0,005  | 0,041  | 0,055 |
| P109 | 0,020  | -0,034 | 0,055  | 0,068 |
| P110 | 0,027  | -0,020 | 0,025  | 0,042 |
| P111 | x      | x      | x      | x     |
| P112 | 0,013  | -0,028 | 0,036  | 0,047 |
| P113 | -0,005 | -0,103 | 0,048  | 0,114 |
| P114 | 0,003  | -0,105 | 0,019  | 0,107 |
| P115 | 0,020  | -0,098 | 0,055  | 0,115 |
| P116 | 0,031  | -0,124 | 0,019  | 0,130 |
| P117 | 0,011  | -0,134 | 0,048  | 0,143 |
| P118 | 0,019  | -0,157 | 0,049  | 0,166 |
| P119 | 0,022  | -0,159 | 0,052  | 0,169 |
| P120 | 0,024  | -0,172 | 0,020  | 0,175 |
| P121 | 0,054  | 0,192  | -0,011 | 0,200 |
| P122 | 0,055  | 0,161  | 0,027  | 0,173 |

|      |       |        |        |       |
|------|-------|--------|--------|-------|
| P123 | 0,066 | 0,154  | 0,026  | 0,170 |
| P124 | 0,050 | 0,131  | 0,051  | 0,149 |
| P125 | 0,055 | 0,115  | 0,014  | 0,128 |
| P126 | 0,043 | 0,092  | 0,041  | 0,109 |
| P127 | 0,052 | 0,080  | 0,036  | 0,102 |
| P128 | 0,065 | 0,067  | 0,035  | 0,100 |
| P129 | 0,052 | 0,053  | 0,055  | 0,093 |
| P130 | 0,060 | 0,035  | 0,036  | 0,079 |
| P131 | 0,056 | 0,011  | 0,055  | 0,079 |
| P132 | 0,057 | -0,007 | 0,057  | 0,081 |
| P133 | 0,064 | -0,016 | 0,042  | 0,078 |
| P134 | 0,049 | -0,028 | 0,031  | 0,065 |
| P135 | 0,056 | -0,050 | 0,071  | 0,103 |
| P136 | 0,050 | -0,050 | 0,033  | 0,078 |
| P137 | 0,046 | -0,075 | 0,049  | 0,101 |
| P138 | 0,043 | -0,095 | 0,025  | 0,107 |
| P139 | 0,032 | -0,112 | 0,045  | 0,125 |
| P140 | 0,027 | -0,116 | 0,010  | 0,119 |
| P141 | 0,056 | -0,127 | 0,032  | 0,143 |
| P142 | 0,056 | -0,138 | 0,022  | 0,150 |
| P143 | 0,040 | -0,170 | 0,010  | 0,175 |
| P144 | 0,054 | -0,168 | 0,020  | 0,177 |
| P145 | 0,087 | 0,181  | -0,017 | 0,201 |
| P146 | 0,082 | 0,166  | 0,022  | 0,186 |
| P147 | 0,078 | 0,150  | 0,003  | 0,169 |
| P148 | 0,076 | 0,131  | 0,032  | 0,154 |
| P149 | 0,080 | 0,109  | 0,014  | 0,136 |
| P150 | 0,084 | 0,088  | 0,050  | 0,131 |
| P151 | 0,084 | 0,078  | 0,019  | 0,116 |
| P152 | 0,087 | 0,064  | 0,047  | 0,118 |
| P153 | 0,087 | 0,047  | 0,018  | 0,100 |
| P154 | 0,080 | 0,034  | 0,031  | 0,092 |
| P155 | 0,082 | 0,019  | 0,044  | 0,095 |
| P156 | 0,087 | -0,004 | 0,025  | 0,091 |
| P157 | 0,070 | -0,014 | 0,032  | 0,079 |
| P158 | 0,089 | -0,026 | 0,009  | 0,094 |
| P159 | 0,076 | -0,053 | 0,041  | 0,101 |
| P160 | 0,083 | -0,066 | 0,014  | 0,107 |
| P161 | 0,083 | -0,090 | 0,049  | 0,132 |
| P162 | 0,074 | -0,104 | 0,004  | 0,128 |
| P163 | 0,073 | -0,114 | 0,040  | 0,141 |
| P164 | 0,073 | -0,134 | 0,012  | 0,153 |
| P165 | 0,076 | -0,128 | 0,025  | 0,151 |



|            |              |              |              |              |
|------------|--------------|--------------|--------------|--------------|
| P166       | 0,079        | -0,152       | 0,021        | 0,172        |
| P167       | 0,071        | -0,175       | 0,022        | 0,190        |
| P168       | 0,070        | -0,185       | -0,009       | 0,198        |
| P169       | 0,125        | 0,172        | -0,018       | 0,213        |
| P170       | 0,122        | 0,163        | 0,004        | 0,204        |
| P171       | 0,134        | 0,144        | 0,012        | 0,197        |
| P172       | 0,124        | 0,120        | 0,012        | 0,173        |
| P173       | 0,124        | 0,099        | 0,017        | 0,159        |
| P174       | 0,115        | 0,086        | 0,020        | 0,145        |
| P175       | 0,114        | 0,062        | 0,008        | 0,130        |
| P176       | 0,116        | 0,059        | 0,037        | 0,136        |
| P177       | 0,112        | 0,034        | -0,006       | 0,118        |
| P178       | 0,126        | 0,029        | -0,004       | 0,129        |
| P179       | 0,106        | 0,018        | 0,024        | 0,110        |
| P180       | 0,108        | -0,006       | 0,019        | 0,110        |
| P181       | 0,105        | -0,024       | 0,003        | 0,108        |
| P182       | 0,117        | -0,032       | 0,013        | 0,121        |
| P183       | 0,112        | -0,050       | -0,003       | 0,123        |
| P184       | 0,102        | -0,075       | 0,017        | 0,127        |
| P185       | 0,121        | -0,084       | 0,014        | 0,148        |
| P186       | 0,106        | -0,090       | 0,006        | 0,139        |
| P187       | 0,119        | -0,116       | 0,029        | 0,168        |
| P188       | 0,103        | -0,128       | 0,015        | 0,165        |
| P189       | 0,097        | -0,141       | 0,009        | 0,172        |
| P190       | 0,108        | -0,149       | 0,023        | 0,185        |
| P191       | 0,088        | -0,177       | 0,006        | 0,198        |
| P192       | 0,097        | -0,188       | -0,002       | 0,212        |
| <b>RMS</b> | <b>0,072</b> | <b>0,108</b> | <b>0,038</b> | <b>0,135</b> |
| MIN.       | -0,127       | -0,188       | -0,018       |              |
| MAKS.      | 0,134        | 0,195        | 0,084        |              |
| ampl.      | 0,261        | 0,383        | 0,102        |              |