



TALLINNA TEHNIKAÜLIKOOL
INSENERITEADUSKOND
Virumaa kolledž

**SOOJUSVAHETUSPROTSESSIDE JUHTIMISSÜSTEEMI
KAASAJASTAMINE AURU EJEKTORI ABIL**

Control of heat exchange processes using a steam ejector

TOOTMISE AUTOMATISEERIMINE ÕPPEKAVA LÕPUTÖÖ

Üliõpilane: Aleksei Bušihin

Üliõpilaskood: 178576RDDR

Kaasjuhendaja: Aleksandr Neiman

Juhendaja: Sergei Ponomar



TALLINNA TEHNIKAÜLIKOO
INSENERITEADUSKOND
Virumaa kolledž

**Контроль управления подачи пара с использованием
парового эжектора**

TOOTMISE AUTOMATISEERIMINE ÕPPEKAVA LÕPUTÖÖ

Üliõpilane: Aleksei Bušihin

Üliõpilaskood: 178576RDDR

Kaasjuhendaja: Aleksandr Neiman

Juhendaja: Sergei Ponomar

AUTORIDEKLARATSIOON

Olen koostanud lõputöö iseseisvalt.

Lõputöö alusel ei ole varem kutse- või teaduskraadi või inseneridiplomit taotletud.

Kõik töö koostamisel kasutatud teiste autorite tööd, olulised seisukohad, kirjandusallikatest ja mujalt pärinevad andmed on viidatud.

“04” jaanuar 2022.

Autor: Aleksei Bušihin
/ allkiri /

Töö vastab rakenduskõrgharidusõppe lõputööle/magistritööle esitatud nõuetele

“04” jaanuar 2022.

Juhendaja: Sergei Ponomar
/allkiri /

Kaitsmisele lubatud

“04” jaanuar 2022.

Kaitsmiskomisjoni esimees: Sergei Pavlov

/nimi ja alkiri/

LIHTLISENTS LÕUTÖÖ ÜLDSUSELE KÄTTESAADAVAKS TEGEMISEKS JA REPRODUTSEERIMISEKS

Mina Aleksei Bušihin (sünnikuupäev:10.12.1979)

1. Annan Tallinna Tehnikaülikoolile tasuta loa (lihtlitsentsi) enda loodud teose Mugav valgusallikas, mille juhendaja on Sergei Ponomar,

1.1. reprodutseerimiseks säilitamise ja elektroonilise avaldamise eesmärgil, sealhulgas Tallinna Tehnikaülikooli raamatukogu digikogusse lisamise eesmärgil kuni autoriõiguse kehtivuse tähtaja lõppemiseni;

1.2. üldsusele kättesaadavaks tegemiseks Tallinna Tehnikaülikooli veebikeskkonna kaudu, sealhulgas Tallinna Tehnikaülikooli raamatukogu digikogu kaudu kuni autoriõiguse kehtivuse tähtaja lõppemiseni.

2. Olen teadlik, et punktis 1 nimetatud õigused jäävad alles ka autorile.

3. Kinnitan, et lihtlitsentsi andmisega ei rikuta kolmandate isikute intellektuaalomandi ega isikuandmete kaitse seadusest ja teistest õigusaktidest tulenevaid õigusi.

TalTech Inseneriteaduskond Virumaa kolledž

LÕPUTÖÖ ÜLESANNE

Üliõpilane: Aleksei Bušihin, 178576RDDR

Õppekava, peeriala: RDDR Tootmise automatiseerimine(lõputööd)

Juhendaja(d): Lektor, Sergei Ponomar, sergei.ponomar@ttu.ee

Konsultant: Aleksandr Neiman, Insener DCS.

Eastman Specialties OÜ, +372 33 25 924, aneiman@eastman.com

Lõputöö teema:

“Soojusvahetusprotsesside juhtimissüsteemi kaasajastamine auru ejektori abil.”

“Control of heat exchange processes using a steam ejector.”

Lõputöö põhieesmärgid:

1. Auru ejektori kasutamine soojusvahetusprotsessides

Lõputöö etapid ja ajakava:

Nr	Ülesande kirjeldus	Tähtaeg
1.	Auru väljutaja tööpõhimõte.	28.04.21
2.	Auruvarustussüsteemi parameetrid.	12.03.21
3.	Määrake moderniseerimistöo ulatus.	12.03.21
4.	Rakendatud seadmete omadused.	26.03.21
5.	Seadmete ja andurite valik vastavalt süsteemi parameetritele.	31.03.21
6.	Juhtimisahelate skeem määratlus.	31.03.21
7.	Praktiline ülesanne lõpetamine.	30.04.21
8.	Lõputöö avalduse esitamise ÕISIS.	05.05.21
9.	EELKAITSMIne osalemine.	19.05.21
10.	Diplomitöö kaitse.	17.06.21

Töö keel: Vene keel

Lõputöö esitamise tähtaeg: “22”02. 2021 a

Üliõpilane: Aleksei Bušihin

“21” 02. 2021 a

/allkiri/

Juhendaja: Sergei Ponomar

“22”02. 2021 a

/allkiri/

Konsultant: Aleksandr Neiman

/allkiri/

"21"02. 2021 a

Programmijuht: Sergei Pavlov

/allkiri/

"22"02. 2021a

СОДЕРЖАНИЕ

ПРЕДИСЛОВИЕ	9
СПИСОК СОКРАЩЕНИЙ И СИМВОЛОВ.....	10
ВВЕДЕНИЕ.....	12
1. ОПИСАНИЕ СУЩЕСТВУЮЩЕЙ СИСТЕМЫ.....	13
2. ОПИСАНИЕ СИСТЕМЫ ПОСЛЕ ИЗМЕНЕНИЯ	14
3. ПАРАМЕТРЫ СИСТЕМЫ ПОДАЧИ ПАРА И УСЛОВИЯ РАБОТЫ ОБОРУДОВАНИЯ... 15	
3.1 Условия работы оборудования	15
3.2 Параметры контроля.....	15
4. ПРИНЦИП РАБОТЫ ПАРОВОГО ЭЖЕКТОРА.....	17
4.1 Сравнение работы РК и ПЭ	17
4.2 Паровой эжектор BAELZ 590	18
4.3 Линейный пневматический привод BAELZ 373-P21	19
4.4 Аналоговый электропневматический позиционер BAELZ 86	20
5. ПОДБОР КОНТРОЛЬНО-ИЗМЕРИТЕЛЬНЫХ ПРИБОРОВ СОГЛАСНО ПАРАМЕТРАМ21	
5.1 Прибор измерения расхода.....	21
5.2 Прибор измерения давления.....	23
5.3 Прибор измерения температуры	25
6. СРЕДСТВА СВЯЗИ И УПРАВЛЕНИЯ	27
6.1 Контроль и управление	27
6.2 Визуализация параметров	28
6.3 Средства связи	28
6.3.1 Коммуникационный модуль CM1241	28
6.3.2 Связь RE.....	29
6.3.3 Кабель PROFINET	30
7. АЛГОРИТМЫ ПРОЦЕССА ПОДАЧИ ПАРА.....	31
7.1 Алгоритм подачи пара ПЭ в сушильный барабан	31
7.2 Алгоритм прекращения подачи пара ПЭ в сушильный барабан.....	33
8. СИСТЕМА СИГНАЛИЗАЦИЙ И БЛОКИРОВКИ	34
8.1 Система сигнализации.....	34
8.2 Пороговые значения работы сушильного барабана	35
9. КОНТУР РЕГУЛИРОВАНИЯ ПОДАЧИ ПАРА	36
10. ПРОГРАММНОЕ ОБЕСПЕЧЕНИЕ, СРЕДА РАЗРАБОТКИ И ВИЗУАЛИЗАЦИЯ НА НМИ ПАНЕЛИ	37
ЗАКЛЮЧЕНИЕ	39
КОККУVÖТТЕ.....	40
SUMMARY.....	41
СПИСОК ИСПОЛЬЗОВАННОЙ ЛИТЕРАТУРЫ.....	42

ПРИЛОЖЕНИЕ	46
Приложение №4.2, Основные характеристики ПЭ.....	46
Приложение №4.3, Основные характеристики ЛПП.....	46
Приложение №4.4, Основные характеристики АП.....	47
Приложение №5.1, Основные технические характеристики расходомер Rosemount 8800D.....	47
Приложение №5.2, Основные технические характеристики расходомер Rosemount 2088	48
Приложение №5.2.1, Основные технические характеристики Badotherm BDT19 ..	48
Приложение №5.3, Основные технические характеристики Rosemount 0065.....	49
Приложение №5.3.1, Основные технические характеристики Badotherm BDTB18	49
Приложение №8.1, Основные технические характеристики SON4BDC24	49

ПРЕДИСЛОВИЕ

Проект по установке и использованию парового эжектора выбран мной так как, в нем есть экономическая и инженерная составляющая. Данный проект позволит снизить потребление пара оборудованием с помощью повторного его использования и сократить статью затрат на покупку пара. Сокращение потребления пара приведет и к сокращению выбросов сконденсированного пара низкого давления в атмосферу. В более глобальном смысле сокращение потребления пара будет отражаться на общем количестве произведенного пара его производителем и сокращением использованной энергии и ресурсов для его производства.

Данный проект осуществлялся подрядчиком MTR Engineering на предприятии Eastman Specialties OÜ под руководством проектно-технического отдела.

Хочу выразить благодарность руководителю проекта от проектно-технического отдела в возможности принять участие в данном проекте.

Отдельную благодарность хочу выразить своим преподавателям TalTech за полученные знания в процессе обучения.

СПИСОК СОКРАЩЕНИЙ И СИМВОЛОВ

БК – бензойная кислота

БНА – бензоат натрия

КИП и А – контрольные измерительные приборы и автоматика

HMI – Human Machine Interface – Человеко-машинный интерфейс

PLC – PLC – Programmable Logic Controller – (ПЛК) Программируемый логический контроллер

ПЭ – паровой эжектор

ИБП – источник беспроводного питания

ТП – технологический процесс

HART – Highway Addressable Remote Transducer – Набор коммуникационных стандартов для промышленных сетей

ATEX – ATmospheres Explosibles – взрывоопасные смеси газов

SCADA – Supervisory Control and Data Acquisition – Диспетчерское управление и сбор данных (программный пакет, предназначенный для разработки или обеспечения работы в реальном времени систем сбора, обработки, отображения и архивирования информации об объекте мониторинга или управления)

FT – Прибор для измерения расхода с дистанционной передачей показаний, установленный по месту

PT – Прибор для измерения давления с дистанционной передачей показаний

TE – Первичный преобразователь температуры

PI – Прибор для измерения давления установленный по месту

TI – Прибор для измерения температуры установленный по месту

мА – Миллиампер

bar – Единица измерения давления

РК – Распределительный клапан

ЛПП – линейный пневматический привод

АП – Аналоговый позиционер

DN – Условный внутренний размер

AISI – Стандарт стали

PIRC – Пневматический вторичный прибор на три параметра

ATEX: Ex d ia – Взрывозащищенное оборудование с взрывонепроницаемой оболочкой.

IP – Степень защиты оборудования от пыли и влаги

Rpm – единица измерения частоты вращения обороты в минуту

Kg/h – единица измерения массового расхода килограмм в час

ВВЕДЕНИЕ

В данной дипломной работе будет представлен проект по модернизации линии подачи пара. Модернизацию линии планируется произвести с помощью монтажа нового узла, в котором пар будет подаваться в оборудование паровым эжектором. Использование парового эжектора направлено на сокращение потребления пара, поддержания стабильности температурного режима и равномерного нагрева рабочей поверхности сушильного барабана.

В ходе монтажа ПЭ, на линиях нового узла подачи пара будут проведены работы по монтажу контрольно-измерительного оборудования. Установка данного оборудования позволит сделать анализ эффективности использования парового эжектора при введении его в работу.

Для автоматизации процесса поддержания заданного значения давления пара на сушильном барабане и анализа эффективности работы ПЭ необходимо будет установить и разработать следующее:

- Разработать схему установки ПЭ с возможностью перехода на старую систему с использованием РК
- Определить места установки необходимых контрольно-измерительных приборов для анализа эффективности работы ПЭ и контроля новой системы пара
- Определить параметры новой системы подачи пара
- Выбрать контрольно-измерительные приборы
- Разработать алгоритм управления ПЭ
- Разработать систему сигнализаций
- Определить пороговые значения работы сушильного барабана
- Разработать интерфейс

В данной работе будет рассмотрена часть технологической схемы, так как полная информация является конфиденциальной.

Модернизация линии подачи пара с применением ПЭ будет производиться на предприятии химической промышленности Eastman Specialties OÜ расположенном в Кохтла-Ярве.

1. ОПИСАНИЕ СУЩЕСТВУЮЩЕЙ СИСТЕМЫ

Из парового коллектора пар 15 бар 220°C приходит к распределительному клапану. Контур регулирования распределительным клапаном настроен на поддержание давления пара в сушильном барабане 8 бар 190°C. Прибором отвечающим за регулирование распределительным клапаном является PIRC (пневматический прибор на три параметра управления: расход, давление, температура. Прибор снимает показания, регистрирует показания и контролирует их). Если клапан или контур управления не исправен, то регулирование происходит в ручном режиме через байпас. В процессе работы барабана происходит процесс его остывания, при остывании пар в барабане конденсируется и давление внутри барабана снижается. При снижении давления пара в барабане до 7 бар 175°C, контур управления PIRC дает сигнал распределительному клапану на открытие и подачу необходимого количества пара для достижения необходимого рабочего давления 8 бар 190°C. При поступлении в сушильный барабан новой порции пара, происходит выдавливание конденсата из сушильного барабана в конденсатоотводчик. При скоплении определенного количества конденсата в конденсатоотводчике, срабатывает поплавковый механизм отвода конденсата и конденсат под давлением выводится в общий коллектор конденсата 4 бар 125°C. Схема подачи пара в сушильный барабан до внесения в нее изменения представлена на рисунке № 1.1.

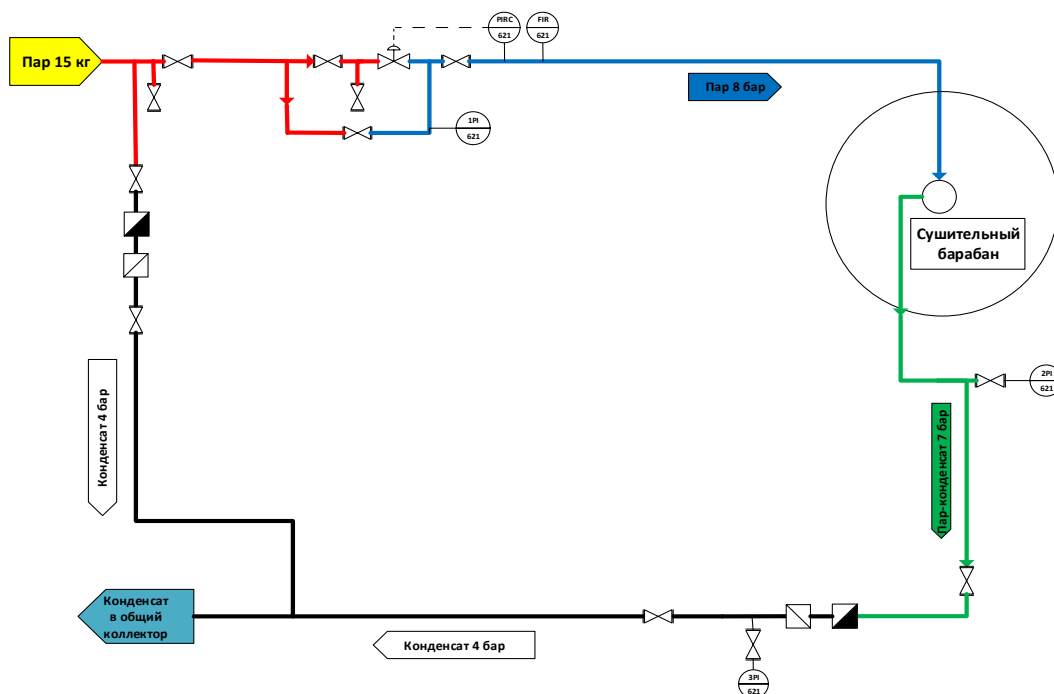


Рис. 1.1 Схема подачи пара до изменения

2. ОПИСАНИЕ СИСТЕМЫ ПОСЛЕ ИЗМЕНЕНИЯ

После модернизации системы подачи пара старая система остается как резервная линия. Из парового коллектора пар 15 bar 220°C, приходит к паровому эжектору. Контур управления эжектора настроен на поддержание давления пара 8 bar 190°C в сушильном барабане. Прибором, отвечающим за регулирование парового эжектора, является PC контроллер (контроллер регулирования давления). В процессе работы барабана происходит постоянная рециркуляция пара с поддержанием заданного значения давления на входе в сушильный барабан. После прохождения через барабан пар конденсируется и поступает в сепаратор где происходит его разделение на конденсат и пар низкого давления. Конденсат с сепаратора выводится в общий коллектор конденсата 4 bar 125°C с помощью конденсатоотводчика, а пар низкого давления поступает на ПЭ для повторного использования.

Схема подачи пара через ПЭ представлена на рисунке №2.1.

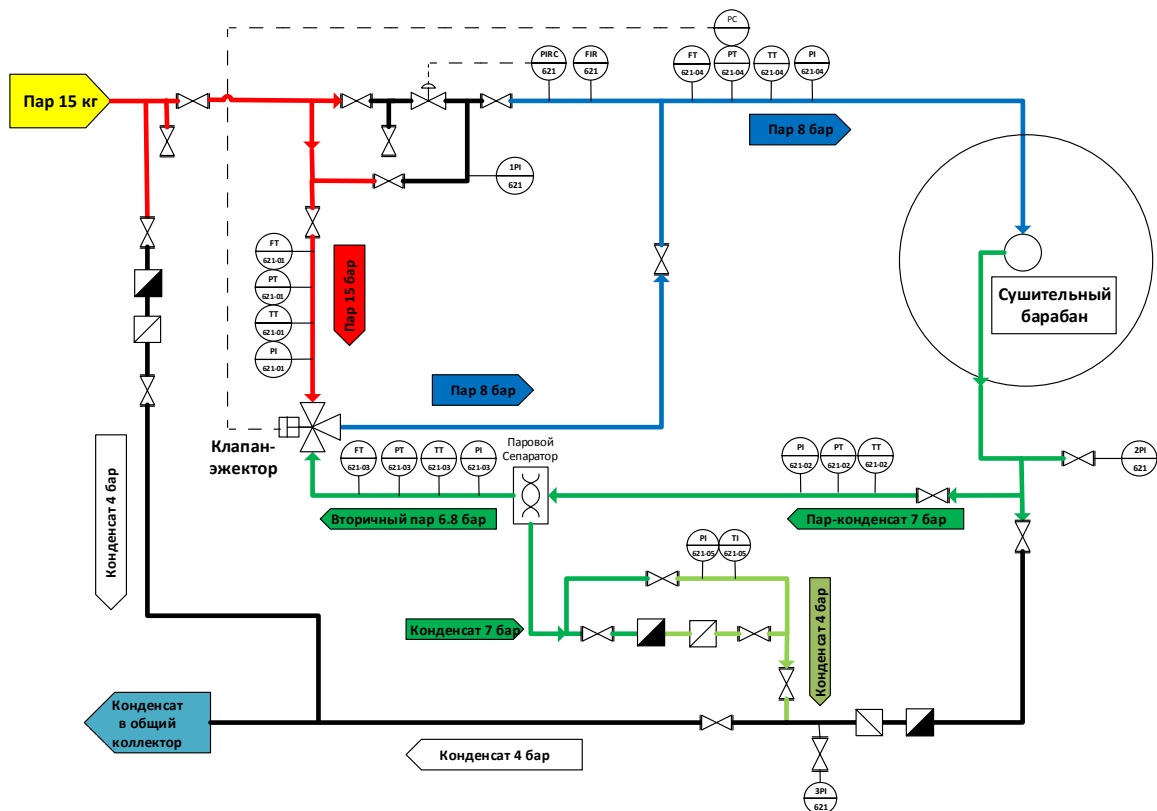


Рис. 2.1 Схема подачи пара через ПЭ

3. ПАРАМЕТРЫ СИСТЕМЫ ПОДАЧИ ПАРА И УСЛОВИЯ РАБОТЫ ОБОРУДОВАНИЯ

3.1 Условия работы оборудования

Максимальное давление пара, которое можно подать на производственное оборудование 15 bar, температура пара 220°C. Бензоат натрия имеет pH – 7.5-8, что ускоряет реакцию окисления при взаимодействии с низколегированными металлами. В связи с этим устанавливаемое оборудование должно быть из материала не ниже AISI 316L. Трубопроводы подачи пара в сушильный барабан и трубопроводы выхода конденсата из него, имеют параметры DN 40 / PN 16, AISI 316L. На отделении происходят частые промывки оборудования по внутреннему регламенту предприятия или при необходимости. При штатной работе оборудования запыленность отделения отсутствует. Повышенная запыленность отделения может возникать при неисправной работе вытяжной системы. Класс пыли и влага защищённости оборудования должен соответствовать не ниже IP 65. Температура внутри производственного отделения может достигать 53°C (в зависимости от времени года). Работа всего оборудования отделения выдает повышенный звук в районе 90 Db.

3.2 Параметры контроля

Основными параметрами контроля новой системы подачи пара в сушильный барабан с помощью парового эжектора является: расход, давление и температура пара. Для осуществления контроля параметров новой системы и расчета эффективности работы парового эжектора, необходимо установить:

1. На линию подачи пара 15 bar перед паровым эжектором, на линии подачи пара 8 bar в паровой барабан и на линию возвратного пара 7 bar после сепаратора приборы для измерения:

- расхода пара с транзиттером FT
- давления с транзиттером PT
- температуры с транзиттером TE.
- давления по месту PI

2. На линии возвратного пара 7 bar до сепаратора приборы для измерения:
 - давления с трансмиситтером РТ
 - температуры с трансмиситтером ТЕ.
 - давления по месту РІ
3. На линии отвода конденсата после конденсатоотводчика приборы для измерения:
 - давления РІ по месту
 - температуры ТІ по месту.

Согласно условиям работы оборудования, представленным в главе 3.1, устанавливаемое оборудование и приборы должны иметь следующие требования и параметры для установки:

- Тип технологической среды: насыщенный пар
- Температура окружающей среды: от 0 до 60 °С
- Температура технологической среды: от 0 до 220 °С
- Давление рабочей среды: 15 bar
- Значения измеряемого расхода: 0 – 1200 кг/ч
- Тип подключения: HART 4-20мА
- Диаметр трубопровода: DN 40
- Материал исполнения: AISI 316L
- IP:65
- ATEX: Ex d ia

4. ПРИНЦИП РАБОТЫ ПАРОВОГО ЭЖЕКТОРА

Для лучшего понимания принципа работы парового эжектора обратимся к рисунку №4 расположенном ниже. На рисунке можно увидеть схему смешивания двух потоков пара. Движущийся поток пара (01) смешивается с всасываемым потоком (03) под давлением пара (01) до давления смешивания (04). [1]

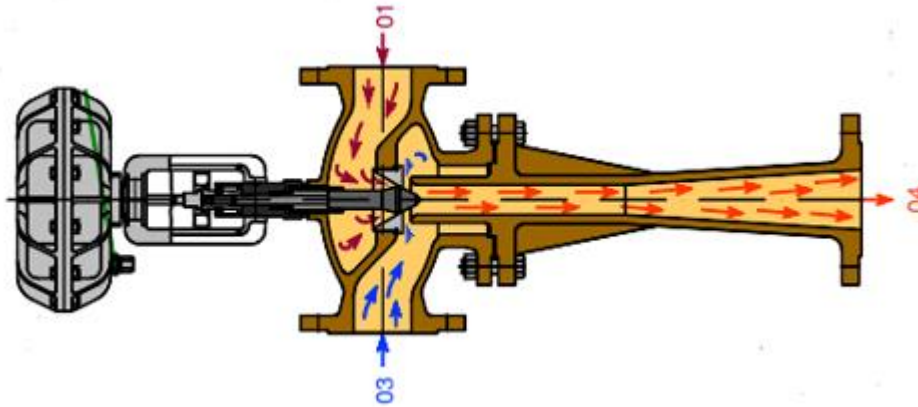


Рис. 4.0 [2]

4.1 Сравнение работы РК и ПЭ

Сравним два способа автоматического регулирования нагрузки на теплообменном аппарате рисунок №4.1 (А): «классическую» систему с регулирующим клапаном на входе и конденсатоотводчиком на выходе теплообменника и рисунке №4.1 (В) систему регулирования с рециркуляционным эжектором. [4]

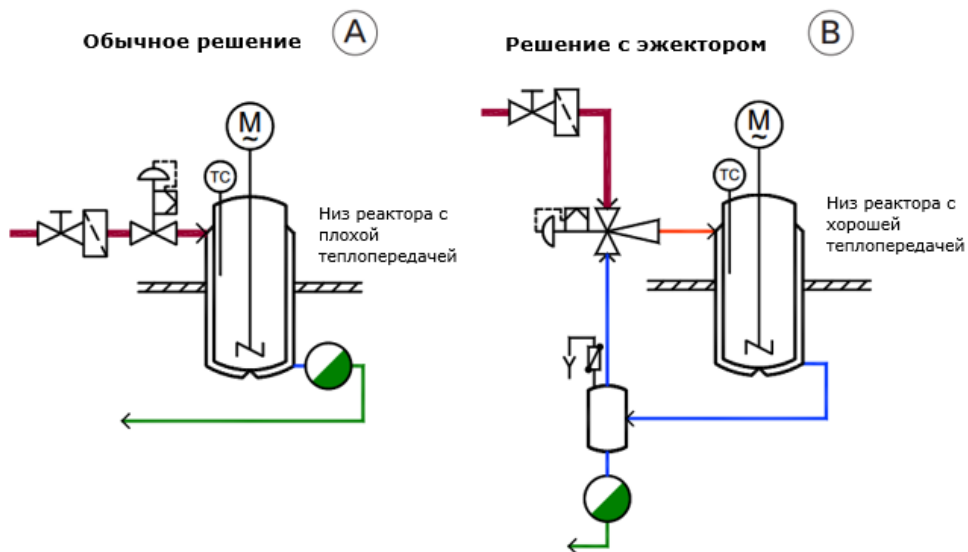


Рис. 4.1 (А)(В) сравнение работы РК и ПЭ [3]

На рисунке № 4.1 (А) изображена традиционная система обвязки с применением регулирующего клапана на входе в паровую рубашку реактора и конденсатоотводчиком на выходе. Давление пара должно выталкивать конденсат через конденсатоотводчик. При этом эффективность процесса теплообмена существенно зависит от того, будет ли конденсат полностью и быстро уходить из теплообменника через конденсатоотводчик, в том числе, если регулирующийся клапан на входе, отработывая изменение нагрузки, закроется так, что давление за ним значительно упадет. Как правило, чем больше закрывается регулирующийся клапан, тем хуже эффективность теплообмена, так как скорость отвода конденсата существенно снижается и конденсат все больше и больше начинает обводнять теплообменник. [4]

На рисунке № 4.1 (В) показано, что регулирующим клапаном является сам рециркуляционный эжектор, который не только регулирует подачу острого пара в рубашку реактора, но и засасывает не сконденсированный пар с выхода из рубашки. Таким образом, часть пара непрерывно циркулирует, постоянно продувая паровую рубашку реактора и не давая конденсату шансов застаиваться. Температура поверхности теплообмена в таком случае всегда выше и одинакова вверху и внизу, чем в системах с конденсатоотводчиком на выходе теплообменника, так как пленка конденсата всегда тоньше. На выходе теплообменника не устанавливается конденсатоотводчик, он устанавливается на выходе сепаратора, в котором происходит разделения пара и конденсата которые выходящих из теплообменника. [4]

4.2 Паровой эжектор BAELZ 590

На основании параметров рабочей среды указанном в главе 3.2 техническим отделом был выбран для проекта рециркуляционный паровой эжектор BAELZ 590, оснащенный линейным пневматическим приводом BAELZ 373-P21 и аналоговым позиционером BAELZ 86. Устройство парового эжектора сочетает в себе функции регулирующего клапана и струйного насоса. Эжектор смешивает два потока пара тем самым пар на выходе из эжектора близок к состоянию насыщенности. Паровой эжектор можно увидеть на рисунке №4.2, а основные технические характеристики ПЭ можно смотреть в приложении №4.2.



Рис. 4.2 BAELZ 590 [5]

4.3 Линейный пневматический привод BAELZ 373-P21

Baelz 373-P21 это компактный пневматический линейный привод с алюминиевым корпусом. Используется для регулирующих клапанов до DN 125. Baelz 373-P21 можно увидеть на рисунке №4.3. Привод работает в паре с аналоговым позиционером BAELZ 86. Привод Baelz 373-P21 является нормально закрытым. При поступлении воздух заданным значением из позиционера на мембрану привода, мембрана начинает под давлением воздуха сжимать пружину, которая приводит в действие шток привода, скрепленный с затворным механизмом ПЭ и пар, начинает поступать в систему. Основные технические характеристики Baelz 373-P21 можно смотреть в приложении №4.3



Рис. 4.3 BAELZ 373-P21 [6]

4.4 Аналоговый электропневматический позиционер BAELZ 86

Позиционер BAELZ 86 используется для пневматических приводов. К позиционеру подведена линия воздуха (максимально 6 bar). Открытие пневматического клапана, который подает воздух на мембрану Baelz 373-P21 происходит при получении электрического сигнала с контроллера. BAELZ 86 можно увидеть на рисунке №4.4. С основные технические характеристики АП можно смотреть в приложении №4.4



Рис. 4.4 BAELZ 86 [7]

5. ПОДБОР КОНТРОЛЬНО-ИЗМЕРИТЕЛЬНЫХ ПРИБОРОВ СОГЛАСНО ПАРАМЕТРАМ

Контрольно-измерительные приборы играют очень важную роль в процессе любого производства. С помощью них осуществляется как безопасность технологического процесса, так и расчет эффективности использования различного сырья и эффективности работы предприятия в целом. Для нашего проекта необходимо было подобрать следующее оборудование:

1. Прибор измерения расхода
2. Прибор измерения давления
3. Прибор измерения температуры (термопреобразователь)
4. Прибор измерения давления (по месту)
5. Прибор измерения температуры (по месту)

5.1 Прибор измерения расхода

Измерение расхода можно вычисляется несколькими методами [8]:

- Электромагнитный метод [8]
- Вихревой метод [8]
- Метод переменного перепада давления [8]
- Ультразвуковой метод измерения [8]
- Метод кориолисового измерения [8]

Метод измерения определяется согласно параметрам технологической среды. Данная технологическая среда имеет следующие параметры:

- Тип технологической среды: насыщенный пар
- Температура окружающей среды: от 0 до 60 °C
- Температура технологической среды: от 0 до 220 °C
- Давление рабочей среды: 15 bar
- Значения измеряемого расхода: 0 – 1200 кг/ч
- Тип подключения: HART 4-20mA
- Диаметр трубопровода: DN 40
- Материал исполнения: AISI 316L
- IP:65

- АТЕХ: Ex d ia

Согласно параметрам технологической среды и размерам трубопровода, лучшим методом измерения насыщенного пара, является метод вихревого измерения. Принцип действия, которого основан на эффекте образования вихрей поочередно с каждой стороны тела обтекания, помещенного в поток среды. Частота образования вихрей прямо пропорциональна скорости среды и соответственно объемному расходу.

Для проекта был выбран вихревой расходомер Rosemount 8800D. Расходомер имеет уникальную незасоряющуюся конструкцию и возможность замены пьезоэлектрического сенсора без остановки процесса. Данный расходомер устойчив к повышенной вибрации, которая также присутствует на отделении БНА. Расходомер обладает малым временем отклика и наличием имитационной поверки, также имеется встроенная самодиагностика. Расходомер Rosemount 8800D можно увидеть на рисунке №5.1. Основные технические характеристики расходомера Rosemount 8800D можно смотреть в приложении №5.1



Рис. 5.1 Rosemount 8800D [9], [9]

5.2 Прибор измерения давления

При измерении давления используют различные приборы. Приборы измерения давления главным образом можно классифицировать по виду измеряемого давления [11]:

- атмосферное давление [11]
- разность давления [11]
- абсолютное давление [11]
- избыточное давление [11]

Так же приборы, измеряющие давление, различаются и по принципу действия основными из которых: жидкостные, электрические, комбинированные и пружинные.

В нашем проекте нам необходимо измерять избыточное давление, измерения необходимо будет производить, как по месту, так и удаленно (выводить показание температуры на НМІ панель оператора). Для измерения по месту мы выбрали принцип измерения с помощью диафрагмы, а для удаленной передачи комбинированный метод измерения.

Для проекта был выбран прибор измерения давления Rosemount 2088. Прибор измерения давления Rosemount 2088 можно увидеть на рисунке №5.2. Данный измерительный преобразователь предназначен для измерения избыточного и абсолютного давления. В приборе применены сенсоры, использующие тензорезистивную технологию измерений. Основным компонентом измерительного преобразователя являются сенсорный модуль и корпус с электронным блоком. Модуль включает в себя измерительную систему, заполненную разделительной жидкостью (состоит из разделительной мембраны, системы с разделительной жидкостью и чувствительного элемента) и электронную часть сенсора. При подаче давления на разделительную мембрану давление разделительной жидкости приводит к деформации сенсора, в результате чего изменяется его электрическое сопротивление. Затем этот сигнал преобразуется в цифровой с помощью блока преобразования сигналов. Основные технические характеристики расходомер Rosemount 2088 можно смотреть в приложении №5.2



Рис. №5.2 Rosemount 2088 [12], [13]

Для измерения давления по месту был выбран прибор Badotherm BDT19. Манометр снабжен системой трубок уменьшенного объема и предлагает отличные характеристики в сочетании с разделительной диафрагмой. Данная конструкция уменьшает влияние температуры на измерение давления которая, обеспечивает более высокую точность и долгосрочную работу прибора. Badotherm BDT19 можно увидеть на рисунке №5.2.1, а основные технические характеристики Badotherm BDT19 можно смотреть в приложении №5.2.1.



Рис. 5.2.1 Badotherm BDT19 [14], [15]

5.3 Прибор измерения температуры

Измерение температуры проводится несколькими методами, которые получили наибольшее распространение. [16]

Температуру измеряют [16] :

- Манометрическим [16]
- Термомеханическим [16]
- Термоэлектрическим [16]
- терморезисторным методом [16]
- с использованием электромагнитного излучения нагретых тел [16]

В нашем проекте мы будем измерять температуру манометрическим и терморезисторным методом с помощью изменения электрического сопротивления при изменении температуры.

Для измерения температуры в нашем проекте мы выбрали термопреобразователь сопротивления Rosemount 0065, его можно увидеть на рисунке №5.3. Данный тип термопреобразователя оснащён платиновым сопротивлением, которое имеет отличную линейную и стабильную зависимость в отличие от никелевых и медных сопротивлений. Так же платиновый термопреобразователь имеет большого диапазона измеряемой температуры. Его способ монтажа с помощью сварной гильзы позволит производить замену или ремонт термопреобразователя, не останавливая технологический процесс. Основные технические характеристики термопреобразователя сопротивления Rosemount 0065 можно смотреть в приложении №5.3 [17], [18].



Рис. 5.3 Rosemount 0065 [19]

Для манометрического метода измерения температуры по месту был выбран прибор Badotherm BDTB18 его можно видеть на рисунке №5.3.1. Прибор производит измерение температуры с помощью биметаллического расширения двух различных металлов (два соединенных металла каждый из которых имеет свой коэффициент теплового расширения). Основные технические характеристики Badotherm BDTB18 можно смотреть в приложении №5.3.1



Рис. 5.3.1 Badotherm BDTB18 [20], [21]

Выбор контрольно-измерительного оборудования сделан на основании параметров рабочей среды. Одним из немаловажных факторов выбора оборудования Rosemount и Badotherm для нашего проекта, это то, что персонал группы КИП и А уже имеет опыт работы по замене, диагностики и настройке рабочих параметров на оборудовании Rosemount и Badotherm.

6. СРЕДСТВА СВЯЗИ И УПРАВЛЕНИЯ

6.1 Контроль и управление

Контроль и управление уже имеющегося оборудования на отделении БНА осуществляется контроллером Siemens Simatic S7-1200 CPU1214C DC/DC/DC. CPU1214C DC/DC/DC можно увидеть на изображении №6.1. Контроллер имеет пакет программного обеспечения для программирования не ниже STEP 7 Basic V13. В контроллер встроено 14 дискретных входа 10 дискретных выходов с транзисторными ключами по 24 Вольта или с замыкающими контактами реле. Двумя встроенными аналоговыми вводами с диапазоном напряжения от 0 до +10 вольт и два ввода для подключения датчиков.

Контроллер имеет протоколы:

- PROFINET IO
- PROFIBUS, Необходимы CM 1243-5 (ведущее устройство) или CM 1242-5 (ведомое устройство)
- OPC UA, OPC UA Server
- Интерфейс AS-Interface, требуется CM 1243-2

Линейка контроллеров Simatic S7-1200 используется для разных задач по автоматизации. Контроллеры монтируются на стандартную 35 мм DIN рейку куда также можно установить дополнительные необходимые коммуникационные блоки. Контроллер Siemens Simatic S7-1200 CPU1214C DC/DC/DC можно видеть на рисунке №6.1.



Рис. 6.1, Siemens Simatic S7-1200 CPU1214C DC/DC/DC [22]

6.2 Визуализация параметров

Визуализация параметров и управление происходит с помощью SIMATIC HMI Comfort 15", панель имеет размер диагональ 15 дюймов. Панель показана на рисунке №6.2. Данная модель имеет визуализацию процессов с использованием полей ввода-вывода, растровых изображений, графиков и кривых. Библиотека графических объектов очень большая, что позволяет упростить разработку проектов. Связь между SIMATIC HMI Comfort 15" и контролером Siemens S7-1214C DC/DC/DC осуществляется по протоколу PROFINET.



Рис. 6.2, SIMATIC HMI Comfort 15" [23]

6.3 Средства связи

6.3.1 Коммуникационный модуль CM1241

Связь между всеми контролерами Siemens S7-1214C DC/DC/DC отделения БНА осуществляется с помощью коммуникационного модуля CM1241; RS422/485. Модуль можно видеть на рисунке №6.3.1. Модуль позволяет поддерживать скоростной высокопроизводительный обмен данными через PtP соединения. По протоколу MODBUS RTU.



Рис. 6.3.1 CM1241; RS422/485 [24]

6.3.2 Связь RE

Связь между контроллером и датчиками осуществляется по средствам аналоговых входов 4-20mA. Каждый кабель измерительного прибора передает сигналы только одной функциональной группы. Для передачи сигналов и данных используется инструментальный кабель модификации RE-2X(St)Yv-fl. Модификацию RE-2X(St)Yv-fl можно расшифровать как [25] :

- RE- инструментальный кабель [25]
- Y- изоляция жил ПВХ [25]
- St- общий экран [25]
- Y- внешняя оболочка из ПВХ [25]
- Yv- внешняя оболочка из усиленного ПВХ [25]
- fl- трудно воспламеняющийся материал [25]

6.3.3 Кабель PROFINET

Промышленные сети PROFINET/ Industrial Ethernet обладают широкими функциональными возможностями, высокой гибкостью и пропускной способностью, находят применение на всех уровнях управления промышленными предприятиями. В сетях PROFINET/ Industrial Ethernet используются TP кабели (Twisted Pair – витая пара) рисунок 6.3.3.



Рис. 6.3.3 TP кабель[26] [27]

7. АЛГОРИТМЫ ПРОЦЕССА ПОДАЧИ ПАРА

Данный алгоритм будет иметь два режима работы, автоматический AUTO и режим ручного управления. В автоматическом режиме оператор сможет управлять системой подачи пара в сушильный барабан с HMI панели в ручном режиме. В режиме каскада подача пара в сушильный барабан будет осуществляться без помощи оператора. Оператор будет иметь возможность перейти в любой момент из режима каскада в ручной режим и обратно.

7.1 Алгоритм подачи пара ПЭ в сушильный барабан

Перед подачей пара вся ручная запорная арматура должна быть открыта. Регулирование подачи пара паровым-эжектором осуществляется пневмо-позиционером. При нажатии кнопки СТАРТ на HMI панели, паровой-эжектор открывается и начинает подавать пар в систему. Как только датчик давления на линии входа пара в барабан зафиксирует давление 1 bar и в течение 60 секунд не будет колебания давления, произойдёт включение электродвигателя, который приводит в движение сушильный барабан. Скорость вращения барабана на данном этапе составлять 300 обор/ч. Через 60 минут после начала движения сушильного барабана, паровой-эжектор каждые 30 минут поднимать давление в системе на 1 bar, пока давление не достигнет 3 bar. При достижении давления системы в 3 bar происходит увеличение оборотов парового-барабана до 500 обор/ч. Поддерживание давление в 3 bar происходит в течение 30 минут. После того как, время поддержания давления в 3 bar закончено паровой-эжектор поднимать давление на 1 bar каждые 12 минут, пока давление системы не достигнет 8 bar. При достижении давления паровым барабаном 8 bar, начинается время отсчёта нагрева и обороты барабана увеличиваются до 800 оборотов в час. Время нагрева составляет 120 минут. Как только время нагрева барабана закончено на HMI панели загорается индикатор, сигнализируя, что время разогрева закончено и оператор может начинать подавать раствор на барабан. Максимальные обороты парового барабана в ручном режиме не должны превышать 1200 обор/ч. Алгоритм включения парового эжектора представлен на рисунке №7.1

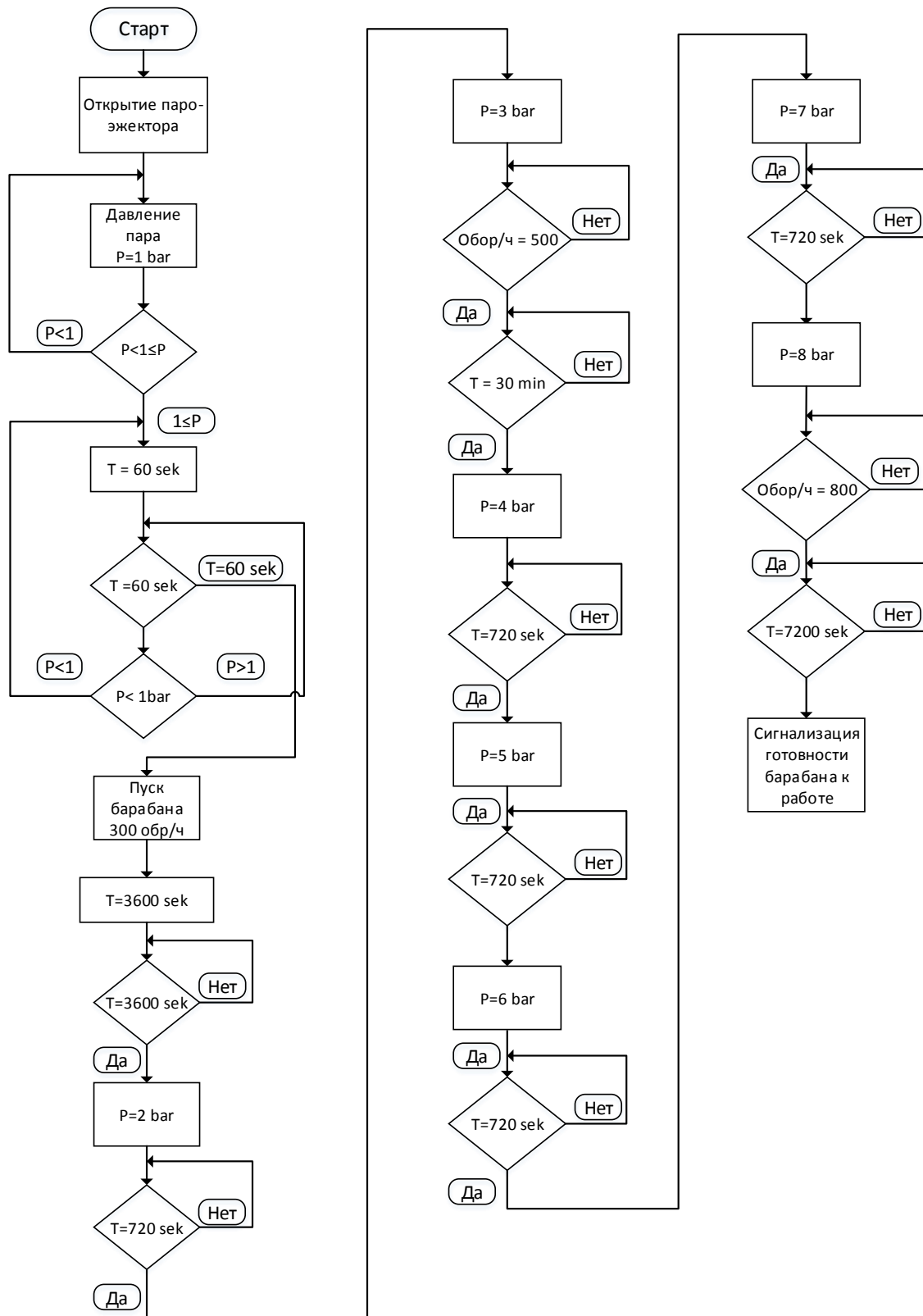


Рис. 7.1 Алгоритм включения ПЭ

7.2 Алгоритм прекращения подачи пара ПЭ в сушильный барабан

Для прекращения подачи пара необходимо на НМІ панели нажать кнопку СТОП. При нажатии происходит закрытие парового-эжектора и пар перестанет попадать в паровой барабан, скорость барабана должна оставаться 800 обор/ч. Как только давление пара при остывании достигнет 5 бар скорость барабана снизиться до 500 обор/ч и при достижении 3 бар скорость снизится до 300 обор/ч. При достижении давления 1 бар барабан должен остановиться. Алгоритм выключения парового эжектора представлен на рисунке №8.2

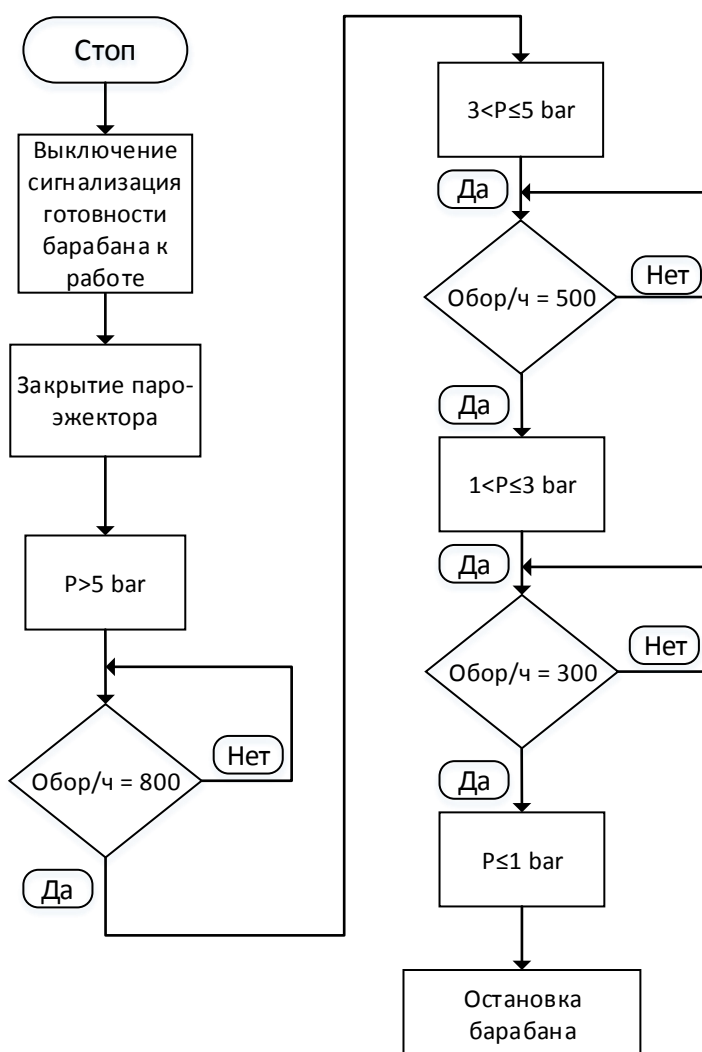


Рис. 7.2, Алгоритм выключения ПЭ

8. СИСТЕМА СИГНАЛИЗАЦИЙ И БЛОКИРОВКИ

8.1 Система сигнализации

Система сигнализаций данного проекта сделана на нижнем и верхнем значении давления пара. Звуковая и визуальная сигнализация будет выведена в общий коридор отделений и в комнату оператора. Сигнализация реализована с помощью светозвуковой сигнализатора SON4BDC24. Его можно увидеть на рисунке 8.1. Основные характеристики SON4BDC24 можно посмотреть в приложении № 8.1.



Рис. 8.1, SON4BDC24 [28]

Так же визуализация сигнализации будет добавлена на HMI панель в виде красного индикатора STEAM ALARM. Для нижнего значения давления пара в системе определена отметка в 6.5 bar. Данное значение давления пара 6.5 bar при производстве сыпучего продукта бензоата натрия является началом критической точки отсчета. При снижении давления ниже 6.5 bar возрастает большая вероятность производства бракованной продукции, так как раствор бензоата натрия не будет успевать высыхать и может повлечь за собой забивание шнековых конвейеров. Верхнее значение давления определено в 9 бар. С повышением давления пара возрастает и температура процесса сушки. Повышенная температура приведет к пересушиванию продукта и возможному запылению отделения, также некоторые уплотнения парового барабана рассчитаны на максимальное давление в 10 бар. Систему вывода сигнализации можно видеть на схеме 8.1.

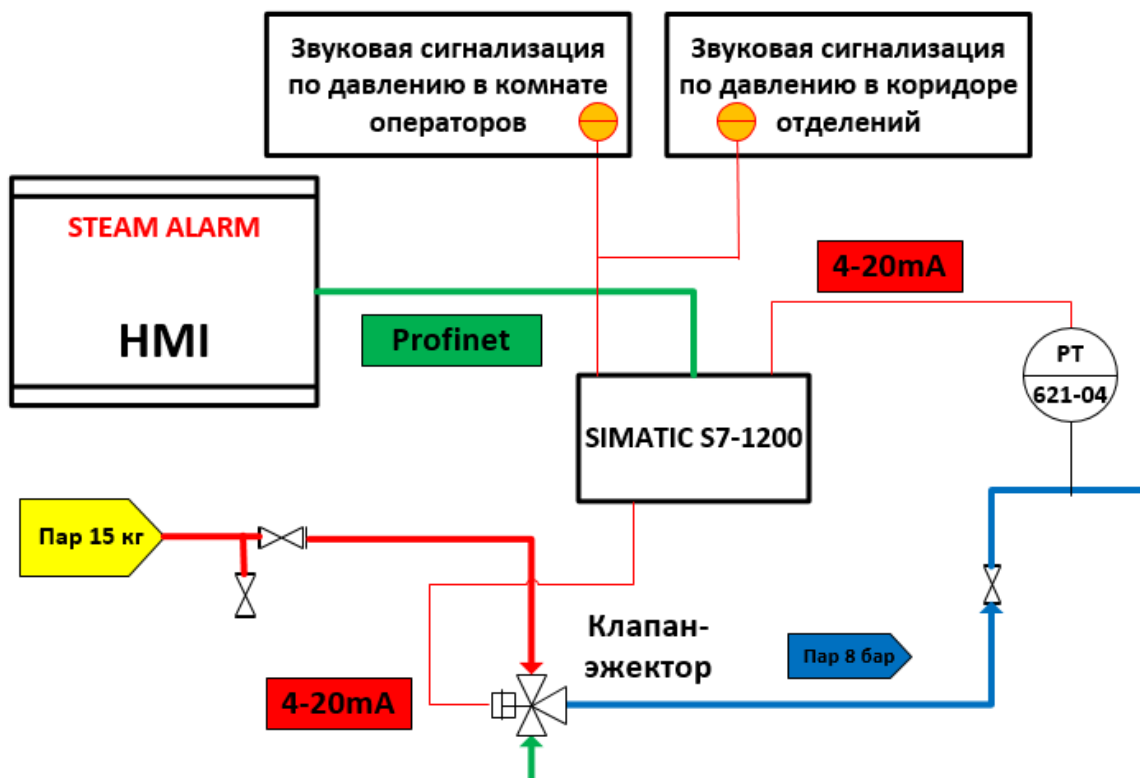


Схема 8.1 Система вывода сигнализации

8.2 Пороговые значения работы сушильного барабана

В проекте определены два вида пороговых значений:

1. Включение и выключение электродвигателя привода барабана. Двигатель не должен включаться если давление в системе меньше 1 bar и должен выключаться при охлаждении барабана, когда давление составляет 1 bar. Пар в барабан попадает через сильфон с графитовым уплотнение и пуск барабана без подачи пара выводит графитовое уплотнение из строя. Тем самым нарушая герметизацию системы. Работа барабана в данном случае невозможна.
2. Максимальные обороты парового барабана в ручном режиме не должны превышать 1200 обор/ч.

9. КОНТУР РЕГУЛИРОВАНИЯ ПОДАЧИ ПАРА

Для регулирования контура подачи пара был выбран принцип регулирования по отклонению. Величина давления измеряется с помощью датчика давления. Сигнал от датчика давления поступает в автоматический регулятор (PLC) где его показания сравниваются с заданием и вычисляется ошибка регулирования (рассогласование). Если ошибка регулирования равна нулю, то управляющее воздействие (пневмопозиционер) тоже равно нулю и регулирующий орган находится в покое (паровой эжектор). Если заданное значение давления изменяется, то вычисляется ошибка регулирования и регулятор начинает вырабатывать управляющее воздействие, тем самым регулирующий орган открывается и закрывается пока ошибка рассогласования не будет равна нулю, а давление не сравняется с заданным.

Структура системы управления одной переменной в схематическом виде показана на рисунке 9.

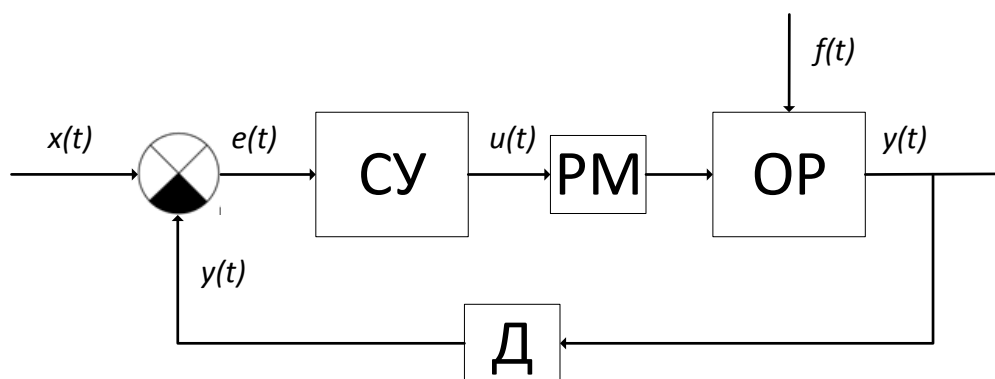


Рис. 9 Структура системы управления одной переменной

$x(t)$ – задание;

$e(t)$ – ошибка регулирования или рассогласование;

$u(t)$ – управляющее воздействие;

$f(t)$ – возмущающее воздействие;

$y(t)$ – регулируемая величина;

СУ – система управления;

РМ – регулирующий механизм;

ОР – объект регулирования;

Д – датчик

10. ПРОГРАММНОЕ ОБЕСПЕЧЕНИЕ, СРЕДА РАЗРАБОТКИ И ВИЗУАЛИЗАЦИЯ НА НМИ ПАНЕЛИ

Написание дополнительного программного обеспечения управления паро-эжектором для данной системы автоматизации, занимался подрядчик. Автором диплома была разработана первичная визуализация данного проекта на НМИ панели в среде WinCC RT который входит в программное обеспечение TIA Portal V.13. Специалистам, которые занимались программированием и настройкам PLC был передан составленный алгоритм подачи пара для написания программы и файл с визуализацией данного процесса.

Для визуализации подачи пара с помощью паро-эжектора был реализован следующий перечень возможностей:

- Показания приборов в режиме реального времени.
- Автоматический и ручной режим управления

АСУ управляемая контроллером Siemens S7-1200 CPU1214C DC/DC/DC будет считывать параметры с датчиков в реальном времени и управлять ПЭ.

Первичная визуализация экрана управления представлена на рисунке № 10. На экране в левой нижней части расположены кнопки запуска оборудования START и остановки STOP. Запуск оборудования всегда происходит в автоматическом режиме, но при необходимости после запуска можно перейти сразу в ручной режим управления нажав в нижнем правом углу кнопку MANUAL. Для перехода обратно в автоматический режим предназначена кнопка AUTO. Окна с показаниями параметров PV-621.04 и S-621/rpm имеют режим ввода/вывода для возможности управления ими в ручном режиме, остальные окна имеют только режим вывода параметров. При достижении необходимых параметров, которые подтверждают готовность использования барабана, происходит смена индикации барабана с серого на желтый цвет, в ручном режиме данная индикация подтверждается вручную. На экране показания приборов выводятся в реальном времени и управление ПЭ осуществляется датчиком давления PT-621.04, который находится на линии входа пара в сушильный барабан.

По данным с расходомеров FT-621.01 (установленный перед ПЭ, показывает сколько пара поступило в систему нагрева барабана), FT-621.04 (установленный на линии входа пара в барабан, показывает сколько пара использовалось барабаном) и FT-621.03 (установленный после парового сепаратора, показывает сколько пара повторно поступило на ПЭ для нагрева барабана) можно увидеть:

- расход поступающего пара в систему обогрева барабана составляет 615 kg/h
- общий расход пара, который используется барабаном составляет 903 kg/h
- расход пара, поступающий для повторного использования после отделения конденсата в сепараторе, составляет 269 kg/h

Из полученных данных видно, что при поступающем в систему расходе в 615 kg/h повторное использование пара составляет 269 kg/h это 43.7% от общего поступившего пара в систему. На этом можно сделать вывод об эффективности использования ПЭ.

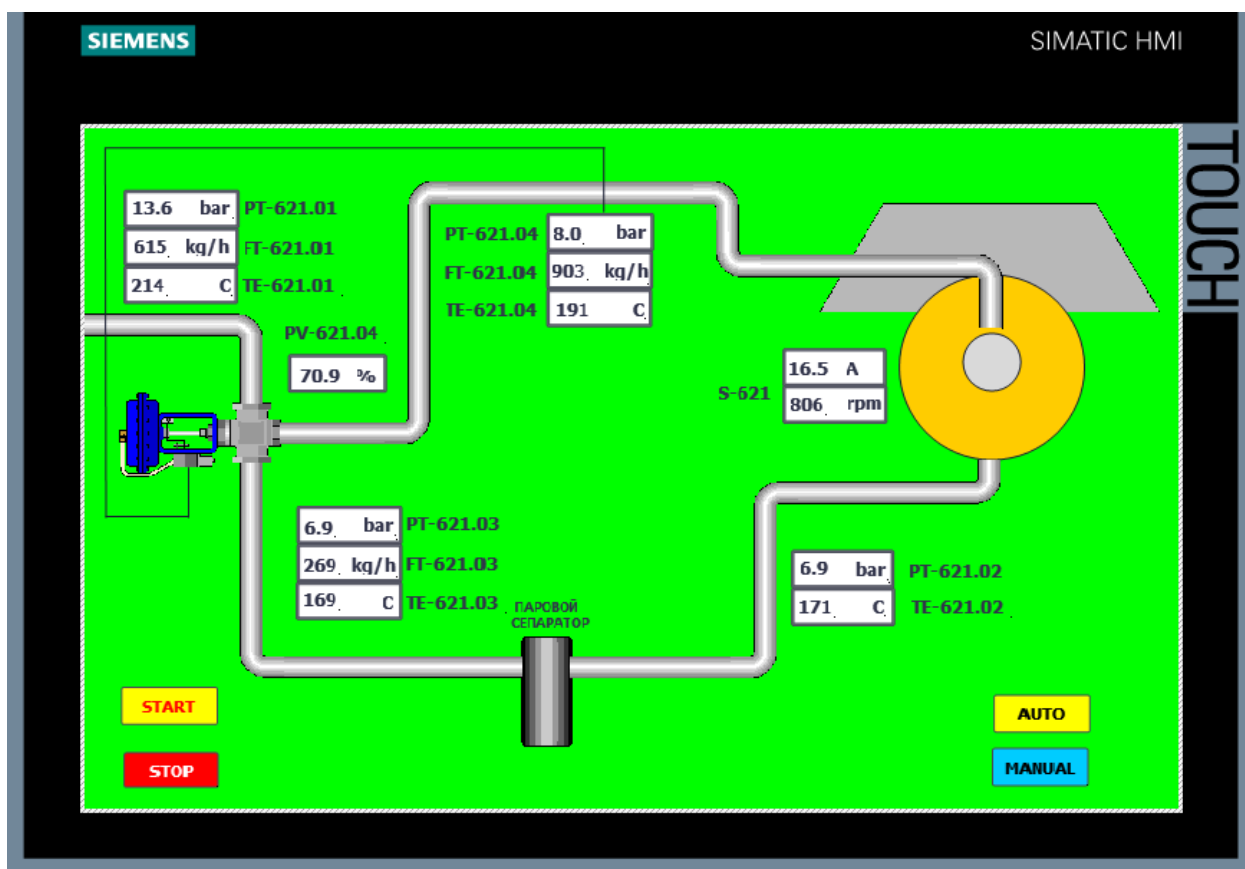


Рис. №10 Первичная визуализация экрана

ЗАКЛЮЧЕНИЕ

В данной дипломной работе была представлена реализация проекта по модернизации системы подачи пара. Целью проекта было снижение потребления пара оборудованием. Действующая система пара получила дополнительный узел регулирования согласно разработанной схеме подключения. Внедрение парового эжектора показало положительный результат в экономии пара, потребление пара сократилось на 40-45%. Автором дипломной работы была проделана работа по подбору необходимого контрольно-измерительного оборудования как для контроля рабочих параметров нового узла, так и для проведения анализа эффективности работы парового эжектора. При выборе контрольно-измерительных приборов были определены наилучшие методы измерения параметров данной технологической среды. Для написания программы управления ПЭ был составлен алгоритм его управления, определены параметры срабатывания сигнализации и пороговые значения работы сушильного барабана. Разработана схема подключения ПЭ и первоначальный интерфейс для оператора.

При разработке данного проекта столкнулись с проблемой ограниченного временного интервала для выполнения работ, время работ было больше чем плановые остановки оборудования для ремонта. Было принято решение разделить проект на два этапа. После сварочных работ и монтажа новой линии с необходимым оборудованием, фирма MTR Engeneering провела работы по автоматизации новой системы подачи пара и в вода его в эксплуатацию.

В будущем есть возможность усовершенствования данной системы в повышении безопасности процесса подачи пара с помощью установки дополнительной независимой блокировки по давлению. Данную модернизацию планируется осуществить с помощью установки отсекателя на линии подачи пара перед эжектором, дополнительного датчика давления перед сушильным барабаном и логическим решателем. Данная блокировка будет срабатывать при повышении предельного значения пара в сушильном барабане, что возможно при выходе из строя парового эжектора.

Полученный опыт можно будет использовать и применять на других технологических линиях пара в обвязке с другим оборудованием.

KOKKUVÖTTE

Käesolevas lõputöös tutvustati auruvareustussüsteemi kaasajastamise projekti elluviimist. Projekti eesmärk oli vähendada seadmete aurukulu. Olemasolev aurusüsteem sai vastavalt väljatöötatud ühendusskeemile täiendava juhtseadme. Auruväljaviske kasutuselevõtt on näidanud positiivset tulemust auru säästmisel, aurukulu on vähenenud 40-45%. Lõputöö autor on teinud tööd vajalike juhtimis- ja mõõteseadmete valikul nii uue agregadi tööparameetrite jälgimiseks kui ka auruejektori efektiivsuse analüüsimiseks. Mõõteriistade valikul selgitati välja parimad meetodid antud tehnoloogilise keskkonna parameetrite mõõtmiseks. PE juhtimisprogrammi kirjutamiseks koostati selle juhtimise algoritm, määrati häire käivitamise parameetrid ja kuivatustrumli töö läviväärtused. Välja on töötatud PE ühendusskeem ja esialgne liides operaatorile.

Selle projekti väljatöötamisel puutusime kokku tööde teostamisega piiratud ajavahemikus. Kujunenud tööaeg oli pikem kui planeeritud seadmete seisaku aeg remondiks. Projekt otsustati jagada kaheks etapiks. Peale uue liini keevitustööde teostamist ja seadmete paigaldamist teostas MTR Engineering vajalikud tööd uue auru etteandesüsteemi automatiseerimiseks ja kasutuselevõtuks.

Tulevikus on võimalik seda süsteemi täiustada, et parandada auru etteandmisprotsessi ohutust, paigaldades täiendav sõltumatu surve kontrollid ja blokeeringud. See moderniseerimine on plaanis läbi viia, paigaldades ejektori ette auru etteandetorustikule eraldi sulgklapp ja kuivatustrumli ette täiendavad rõhuandurid koos täiendatud loogika juhtahela kontrolliga. Vajalik blokeering käivitub, kui auru rõhk kuivatustrumlis tõuseb üle tööparameetri, mis on võimalik juhul kui tekib auruejektori rike.

Saadud kogemusi saab kasutada ja rakendada teistel tehnoloogilistel auruliinidel koos teiste seadmetega.

SUMMARY

In this thesis, the implementation of a project to modernize the steam supply system was presented. The aim of the project was to reduce the steam consumption of the equipment. The existing steam system received an additional control unit in accordance with the developed connection diagram. The introduction of a steam ejector has shown a positive result in steam saving, steam consumption has been reduced by 40-45%. The author of the thesis has done work on the selection of the necessary control and measuring equipment both for monitoring the operating parameters of the new unit and for analyzing the efficiency of the steam ejector. When choosing instrumentation, the best methods for measuring the parameters of a given technological environment were determined. To write the control program for the PE, an algorithm for its control was drawn up, the parameters of the alarm actuation and the threshold values for the operation of the drying drum were determined. The PE connection diagram and the initial interface for the operator have been developed.

During the development of this project, we faced the problem of a limited time interval for performing work, the work time was longer than the planned shutdowns of equipment for repairs. It was decided to divide the project into two stages. After welding and installation of a new line with the necessary equipment, MTR Engineering carried out work to automate the new steam supply system and put it into operation.

In the future, it is possible to improve this system in order to increase the safety of the steam supply process by installing an additional independent pressure lock. This modernization is planned to be carried out by installing a shut-off valve for the steam supply line in front of the ejector, an additional pressure sensor in front of the drying drum and connect all to logic converter (controller). This blocking will be triggered when the steam value in the drying drum rises, which would be possible if the steam ejector fails.

The experience gained can be used and applied on other technological steam lines in connection with other equipment.

СПИСОК ИСПОЛЬЗОВАННОЙ ЛИТЕРАТУРЫ

1. BAE LZ-VAPORDYNAMIC. [Online] <https://www.baelz.de/en/company/baelz-brands/baelz-vapordynamicr?type=0> (03.2017). (veebilehekülg)
2. BAE LZ ACTIVE. [Online] <https://www.baelz.de/en/baelz-active/downloads/baelz-active> (03.2017). (veebilehekülg)
3. BAE LZ-VAPORDYNAMIC. [Online] <https://www.baelz.de/unternehmen/markenwelt/baelz-vapordynamicr> (03.2017). (veebilehekülg)
4. П.А. Гилепп. Сокращаем расход пара. Паровые эжекторы и термокомпрессоры. [Online] <https://armavest.ru/publication/avtorski-stati/pa-gilepp-sokrashcham-raskhod-para-parovy-ezhektory-i-termokompressory/> (22.09.2016). (veebilehekülg)
5. BAE LZ automatic. [Online] <http://isaacvalve.com/Catalog/Baelz/Baelz%20Steam%20ejector%20590-591.pdf> (23.11.2004). (veebiartikkel)
6. Pneumatic actuators. [Online] <https://www.baelz.de/en/components/actuators/pneumatic-actuators> (03.2017). (veebilehekülg)
7. BAE LZ automatic. [Online] <https://info.baelzna.com/hubfs/pdf/86-Positioner-Technical-Data.pdf> (2017). (veebiartikkel)
8. Nterdisciplinary differences in attitudes towards deposit in institutional repositories. [Online] <https://core.ac.uk/download/pdf/53095291.pdf> (25.06.2005). (veebiartikkel)
9. Вихревой расходомер Rosemount™ 8800D. [Online] <https://www.emerson.com/documents/automation/%D0%BB%D0%B8%D1%81%D1%82-%D1%82%D0%B5%D1%85%D0%BD%D0%B8%D1%87%D0%B5%D1%81%D0%BA%D0%B8%D1%85-%D0%B4%D0%B0%D0%BD%D0%BD%D1%8B%D1%85-%D0%B2%D0%B8%D1%85%D1%80%D0%B5%D0%B2%D0%BE%D0%B9-%D1%80%D0%B0%D1%81%D1%85%D0%BE%D0%B4%D0%BE%D0%BC%D0%B5%D1%80-rosemount-%D1%81%D0%B5%D1%80%D0%B8%D0%B8-8800d-ru-ru-73532.pdf> (07.2001). (veebiartikkel)

10. Расходомер-счетчик вихревой 8800 (серия 88). [Online]
<https://www.emerson.com/documents/automation/%D1%80%D0%B0%D1%81%D1%85%D0%BE%D0%B4%D0%BE%D0%BC%D0%B5%D1%80-%D1%81%D1%87%D0%B5%D1%82%D1%87%D0%B8%D0%BA-%D0%B2%D0%B8%D1%85%D1%80%D0%B5%D0%B2%D0%BE%D0%B9-8800-%D1%81%D0%B5%D1%80%D0%B8%D1%8F-88-ru-ru-327304.pdf>
(11.2015). (veebiartikkel)
11. Методы и средства измерения и контроля давления. [Online]
<https://studfile.net/preview/2420096/page:6/> (22.03.2015). (veebilehekülg)
12. Система ERS — это гибкая 2-проводная HART® архитектура, обеспечивающая электронный расчет разности давлений (DP), используя для этого два сенсора давления. [Online]
<https://www.emerson.com/documents/automation/%D0%BB%D0%B8%D1%81%D1%82-%D1%82%D0%B5%D1%85%D0%BD%D0%B8%D1%87%D0%B5%D1%81%D0%BA%D0%B8%D1%85-%D0%B4%D0%B0%D0%BD%D0%BD%D1%8B%D1%85-%D0%BF%D1%80%D0%B5%D0%BE%D0%B1%D1%80%D0%B0%D0%B7%D0%BE%D0%B2%D0%B0%D1%82%D0%B5%D0%BB%D1%8C-%D0%B4%D0%B0%D0%B2%D0%BB%D0%B5%D0%BD%D0%B8%D1%8F-rosemount-2088-ru-ru-89642.pdf> (03.2020). (veebiartikkel)
13. Преобразователи давления измерительные 2088, 2090P и 2090F. [Online]
<https://www.emerson.com/documents/automation/%D1%80%D1%83%D0%BA%D0%BE%D0%B2%D0%BE%D0%B4%D1%81%D1%82%D0%B2%D0%BE-%D0%BF%D0%BE-%D1%8D%D0%BA%D1%81%D0%BF%D0%BB%D1%83%D0%B0%D1%82%D0%B0%D1%86%D0%B8%D0%B8-%D0%BF%D1%80%D0%B5%D0%BE%D0%B1%D1%80%D0%B0%D0%B7%D0%BE%D0%B2%D0%B0%D1%82%D0%B5%D0%BB%D0%B8-%D0%B4%D0%B0%D0%B2%D0%BB%D0%B5%D0%BD%D0%B8%D1%8F-%D0%B8%D0%B7%D0%BC%D0%B5%D1%80%D0%B8%D1%82%D0%B5%D0%BB%D1%8C%D0%BD%D1%8B%D0%B5-2088-rosemount-ru-ru-78186.pdf> (11.2016). (veebiartikkel)
14. Аналоговый манометр BDT 19 series. [Online]
<https://www.directindustry.com.ru/prod/badotherm-group/product-17163-1552798.html> (2021). (veebilehekülg)

15. Badotherm. [Online] https://www.badotherm.com/downloads/Badotherm_BDT19_process_pressure_gauge_reduced_volume.pdf (28.08.2017). (veebiartikkel)
16. Методы и средства измерений, испытаний и контроля. [Online] <https://tstu.ru/book/elib/pdf/2013/divin-t.pdf> (2013). (veebiartikkel)
17. Термопреобразователи сопротивления Rosemount 0065 и термоэлектрические преобразователи Rosemount 0185. [Online] <https://www.emerson.com/documents/automation/rosemount-0065-0185-en-454868.pdf> (2012). (veebiartikkel)
18. Датчики температуры. [Online] https://rosemeter.nt-rt.ru/images/showcase/03_RSE_TEMPERATURE_SC.pdf (2011). (veebiartikkel)
19. Rosemount DIN-Style RTD 0065/65Q/65B pt100 Temperature Sensor. [Online] <http://www.chinaguiding.com/Product/6285314858.html> (11.2021). (veebilehekülg)
20. Биметаллический термометр BDTB18. [Online] <https://www.directindustry.com.ru/prod/badotherm-group/product-17163-38064.html> (2021). (veebilehekülg)
21. Badotherm thermometer. [Online] https://www.badotherm.com/downloads/Badotherm_BDTB18_bimetal_temperature_gauge.pdf (11.07.2018). (veebiartikkel)
22. SIEMENS. [Online] <https://mall.industry.siemens.com/mall/ru/ru/Catalog/Product/6ES7214-1AG40-0XB0> (10.12.2021). (veebilehekülg)
23. SIMATIC HMI TP1500 Comfort. [Online] <https://mall.industry.siemens.com/mall/ru/ru/Catalog/Product/6AV2124-0QC02-0AX1> (2020). (veebilehekülg)
24. PROMOTIC SCADA/HMI system. [Online] https://www.siemens-pro.ru/docs/simatic/s7-1200/03_S7-1200_2015_ru.pdf (20.08.2021). (veebiartikkel)
25. RE-2X(St)Yv-fl Инструментальный кабель для передачи сигналов и данных. [Online] https://telcomtrade.ru/catalog/tkd_kabel_gmbh/kab_pered_dann/instrument_kab/tkd_re_2xstyv_fl/ (2021). (veebilehekülg)

26. PROFINET/Industrial Ethernet. *[Online]*
http://tekhar.com/Programma/Siemens/Simatic/Controllers/PDF_all/NEW/01_IE_PN_2008_r.pdf (2008). (veebiartikkel)
27. Modbus RTU. *[Online]*
<https://www.sentera.eu/ru/Product/DownloadDocument/951409/Modbus-RTU-installation-guide/%D0%98%D0%BD%D1%81%D1%82%D1%80%D1%83%D0%BA%D1%86%D0%B8%D1%8F%20%D0%BF%D0%BE%20%D1%83%D1%81%D1%82%D0%B0%D0%BD%D0%BE%D0%B2%D0%BA%D0%B5> (09.12.2019).
(veebilehekülg)
28. Светозвуковой сигнализатор SON4BAC230R/R. *[Online]* <https://e2s-rus.ru/svetozvukovoj-signalizator-son4bac230r-r> (2021). (veebilehekülg)

ПРИЛОЖЕНИЕ

Приложение №4.2, Основные характеристики ПЭ [5]

Технические характеристики ВАЕLZ 590	
Технологическая среда (измерение)	Пар
Исполнение измерительного устройства	Корпус стандартного типа для использования с фланцевыми
Типоразмер	DN 50-PN 16
Материалы, контактирующие со средой	GJS-400-18-LT - 5,3103
Тип технологического соединения	Фланцевое исполнение DN 50 PN 16
Диффузор	Диаметр 25 мм
Шток	22 мм/ диаметр 10 мм
Диапазон температур технологического	240 ° C / 22 бар до 50 ° C / 25 бар
Р 01	13 бар
Р 03	7,8 бар
Р 04	8,6 бар
Расход М 01	1300 кг/ч
Расход М 03	1035 кг/ч
Расход М 04	2335 кг/ч

Приложение №4.3, Основные характеристики ЛПП [6]

Технические характеристики ВАЕLZ 373-Р21	
Управление	Пневматическое
Условия окружающей среды	0... 80 °C
Относительная влажность	0... 90%
Рабочее давление управления	От 3 бар до 6 бар максимум
Шток	22 мм/ диаметр 10 мм
Ход штока	22 мм

Приложение №4.4, Основные характеристики АП [7]

Технические характеристики BAELZ 86	
Входной ток	4-20 мА DC (standart)
Входное сопротивление	235+/- 15 Ω (4-20 мА)
Давление воздуха	0.14...0.7 Мра
Расход воздуха на выходе	80 литр/мин
Потребление воздуха	5 литр/мин
Температура окружающей среды	от -20 °С до 80 °С
ATEX	EE x[ib] II CT5/CT6
Защита от влаги	IP 66
Подключение воздуха	1/4 NPT
Подключение питания	M20*1.5
Материал	Алюминий

Приложение №5.1, Основные технические характеристики расходомер Rosemount 8800D [9]

Основные технические характеристики Rosemount 8800D	
Технологическая среда (измерение)	Жидкостные, газообразные и паровые среды
Исполнение измерительного устройства	Корпус стандартного типа для использования с фланцевыми.
Типоразмер	DN 40
Материалы, контактирующие со средой	Кованая нержавеющая сталь 316L
Диапазон рабочей температуры окружающей среды	от -50 до +85 °С
Диапазон температур технологического процесса	Стандарт: от -40 до +232 °С
Материал корпуса и кабельных вводов	Алюминиевый корпус, два кабельных ввода M20 x 1,5
Класс защиты от воды	IP 68
ATEX	Ex d ia
Погрешность при измерении объемного расхода	±1,0 % от значения расхода
Погрешность измерения массового расхода	±2,0 % от расхода (стандартная)
Измеряемый расход(Min-Max)	80 – 1630 кг/ч
Демпфирование	в пределах от 0,2 до 255 с.
Время отклика	300 мс
Выходной сигнал	4–20 мА (протокол HART)

Приложение №5.2, Основные технические характеристики расходомер Rosemount 2088 [13]

Технические характеристики Rosemount 2088/G4S22DI1	
Технологическая среда (измерение)	Жидкостные, газообразные и паровые среды
Тип измерения	Избыточное давление
Диапазон измерения давления	от -1,01 до 275,8 бар
Материалы, контактирующие со средой	Разделительная мембрана: Нержавеющая сталь 316L Технологический разъем: Нержавеющая сталь 316L
Заполняющая жидкость	Кремнеорганическая жидкость
Тип технологического соединения	M20 × 1,5 наруж. резьба
Диапазон рабочей температуры окружающей среды	от -40 до 85 °C
Диапазон температур технологического процесса	от -40 до +232 °C
Выходной сигнал преобразователя	4-20 мА, HART
ATEX	Ex d ia
Класс защиты от воды	IP 68
Погрешность при измерении давления	±0,075 %
Демпфирование	в пределах от 0 до 60 сек

Приложение №5.2.1, Основные технические характеристики Badotherm BDT19 [14]

Технические характеристики Badotherm BDT19	
Технологическая среда (измерение)	Жидкостные, газообразные и паровые среды
Тип измерения	Дефлектор /Диафрагма
Диапазон измерения давления	1 до 16 bar
Диапазон рабочей температуры	-40 до 400
Материал оболочки	нержавеющая сталь 316L
Тип технологического соединения	AISI 316L 1/2" BSP/NPT
Класс защиты от воды	IP 65
Сертификат	Сертификация ATEX
Погрешность при измерении температуры	1.6% FSV 1.0% FSV

Приложение №5.3, Основные технические характеристики Rosemount 0065 [17], [18]

Технические характеристики Rosemount 0065	
Технологическая среда (измерение)	Жидкостные, газообразные и паровые среды
Тип измерения	Сопротивление
Материал сопротивления	Платина
Диапазон измерения температуры	от -50 до 450°C
Диапазон рабочей температуры окружающей среды	от -40 до 85 °C
Материал оболочки	нержавеющая сталь 316
Тип технологического соединения	Вварная гильза 1.4571 (AISI 316Ti) Длинна гильзы 65 мм Штуцерная R1/2", Коническая
Выходной сигнал преобразователя	4–20 мА, HART
ATEX	Exia и Exd
Класс защиты от воды	IP 68
Погрешность при измерении температуры	±0,08°C

Приложение №5.3.1, Основные технические характеристики Badotherm BDTB18 [20]

Технические характеристики Badotherm BDTB18	
Технологическая среда (измерение)	Жидкостные, газообразные и паровые среды
Тип измерения	Биметаллический пластины
Диапазон рабочей температуры	-50 до 600
Материал оболочки	нержавеющая сталь 316L
Тип технологического соединения	AISI 316L 1/2" BSP/NPT
Класс защиты от воды	IP 65
Сертификат	Сертификация ATEX
Погрешность при измерении температуры	1.6% FSV 1.0% FSV

Приложение №8.1, Основные технические характеристики SON4BDC24 [28]

Технические характеристики SON4BDC24	
Максимальная производительность	100 дБ (А) на 1 метр
Эффективный диапазон	30m при 1 кГц
Напряжения переменного тока	24В постоянного тока
Рабочая температура	От -50 до +55 °
Материал оболочки	Ударопрочный UL94 V0 & 5VA FR ABS
Кол-во тонов	10
Класс защиты от воды	IP 66